

## SKS 1000

PRZEPOMPOWNIA WODY BRUDNEJ

- EN 13598-2
- Przejedny zbiornik do Kl. D 400
- Odporny na korozję
- Szczelny zbiornik, zabezpieczony przed działaniem siły wyporu
- Maks. głębokość zabudowy 4,90 m



### OPIS

Odporny na siły wyporu, praktyczny zbiornik z tworzywa sztucznego, z wysokiej jakości polipropylenu (PP), odpowiada normie EN 13598-2. Przystosowany do montażu w obszarach obciążonym ruchem kołowym do 40 ton (DIN EN 124, grupa 4). SKS 1000 można ustawić na gruncie rodzimym bez robót betoniarskich. Modułowa konstrukcja zapewnia łatwy transport i montaż.

W celu dostosowania przepompowni do wymaganych parametrów pracy możliwe jest zastosowanie szerokiej gamy pomp drenażowych.

Obie wersje (jedno- i dwupompowe) posiadają króciec dolowy, dwa przejścia szczelne do rury wentylacyjnej/kablowej, możliwość zainstalowania przyłącza do płukania, króciec tłoczny DN 50.

Standardowa głębokość zabudowy bez pokrywy wynosi 2,27 m. Głębokość zabudowy można zwiększyć do 4,90 m za pomocą modułów przedłużających (głębokość instalacji w wodach gruntowych nie więcej niż 5m). Całkowita objętość standardowego zbiornika wynosi 1372 litrów. Objętość poniżej wlotu grawitacyjnego wynosi 396 litrów.

W przypadku zastosowania modułów przedłużających zbiornik, należy zamówić jeden moduł z uchwytem górnym prowadnicy.

# SKS 1000

## PRZEPOMPOWNIĄ WODY BRUDNEJ

### DOSTAWA

#### SKS-D 1000-50 (wersja jednopompowa)

Zbiornik składa się z dennicy z wlotem grawitacyjnym oraz króćcem tłocznym, modułu przedłużającego, stożka zwieńczającego 1000/625 oraz betonowego pierścienia podtrzymującego pokrywę wjazdu (wyposażenie dodatkowe). Segmenty są uszczelnione pierścieniami uszczelniającymi.

Króciec wlotowy DN/OD 160 (DN 150) do kotnierza PVC (KGU), 2 przejścia szczelne DN 100 do rury wentylacyjnej/kablowej, 1 zaślepka DN 100. Stopa sprzęgająca, orurowanie DN 50, kontowy zawór zwrotny, kulowy zawór odcinający DN 50 ze stali nierdzewnej.

#### SKS-D 1000-D 50 (wersja dwupompowa)

Zbiornik składa się z dennicy z wlotem grawitacyjnym oraz króćcem tłocznym, modułu przedłużającego, stożka zwieńczającego 1000/625 oraz betonowego pierścienia podtrzymującego pokrywę wjazdu (wyposażenie dodatkowe). Segmenty są uszczelnione pierścieniami uszczelniającymi.

Króciec wlotowy DN/OD 160 (DN 150) do kotnierza PVC (KGU), 2 przejścia szczelne DN 100 do rury wentylacyjnej/kablowej, 1 zaślepka DN 100. 2 stopy sprzęgające, orurowanie DN 50, 2 kontowe zawory zwrotne, 2 kulowe zawory odcinające DN 50 ze stali nierdzewnej.

### SKS 1000

Typ	Nr kat.	Waga
SKS-D 1000-50	<b>JP50303</b>	285 kg
SKS-D 1000-D50	<b>JP50304</b>	305 kg

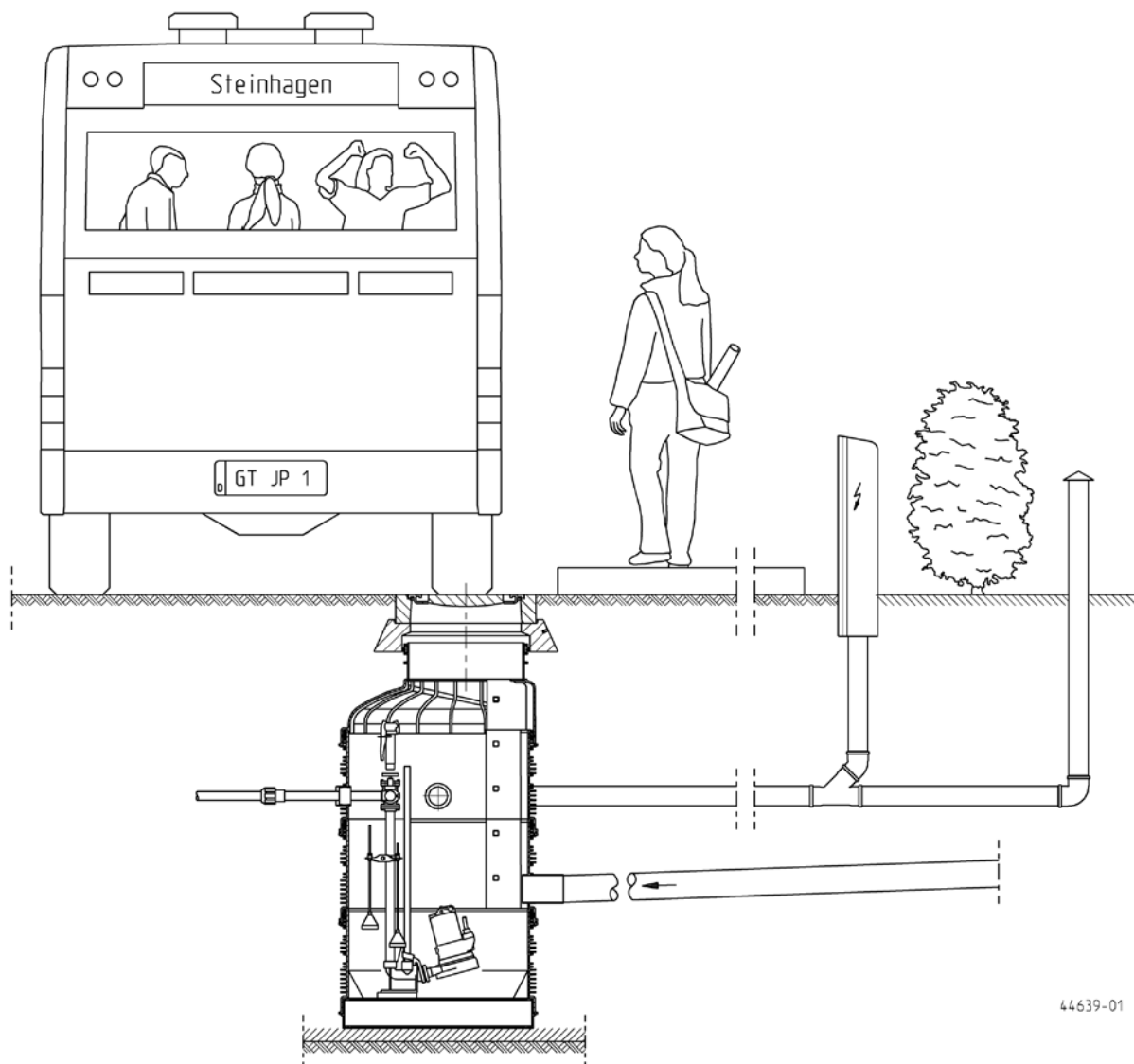
### MOŻLIWE POMPY

SKS-D 1000-50	US 151 ES/DS	US 73 E/D
US 62 ES/DS	UV 620-1 S	US 103 E/D
US 102 ES/DS	UV 620-3 S	US 153 E/D
US 152 ES/DS	UV 625-3 S	US 253 D
US 73 ES/DS	UV 635-3 S	US 75 E/D
US 103 ES/DS	SKS-D 1000-D50	US 105 E/D
US 153 ES/DS	US 62 E/D	US 155 E/D
US 253 DS	US 102 E/D	UV 620-1
US 75 ES/DS	US 152 E/D	UV 620-3
US 105 ES/DS	US 151 E/D	UV 625-3
US 155 ES/DS	US 251 D	UV 635-3

# SKS 1000

PRZEPOMPOWNIA WODY BRUDNEJ

SKS-D 1000

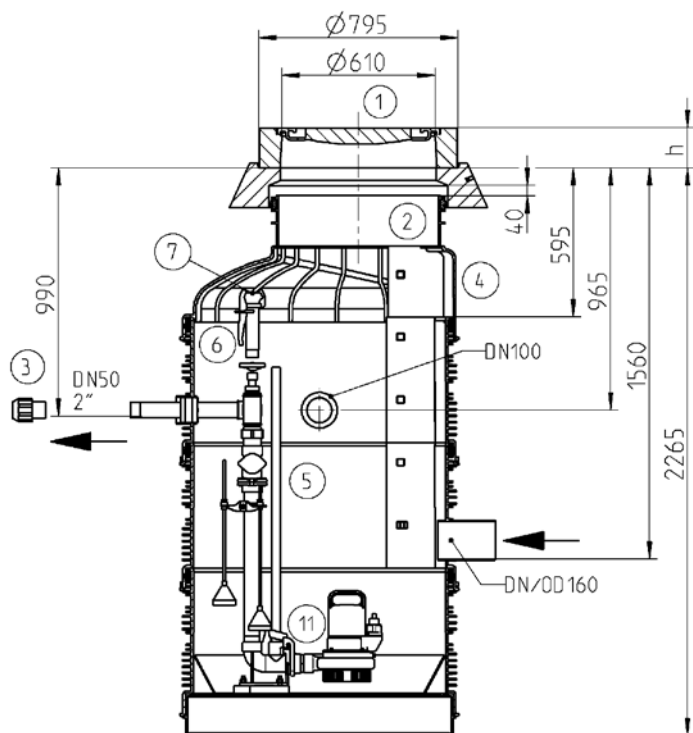


Uwaga: Przepompownia sterowana za pomocą dzwoneków hydrostatycznych.

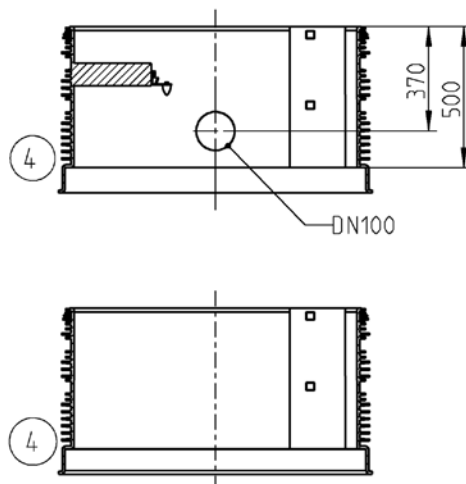
# SKS 1000

PRZEPOMPOWNIA WODY BRUDNEJ

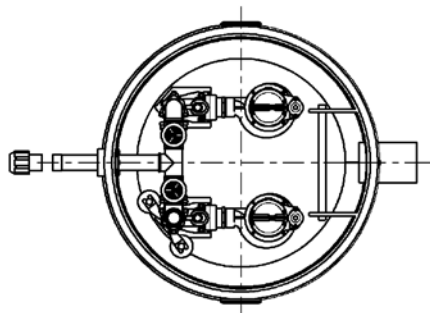
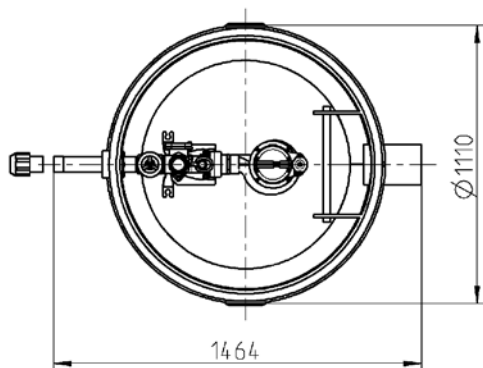
SKS-D 1000/SKS-D 1000-D50



Ze stopniami



44598-01



49757-02






# SKS 1000

## PRZEPOMPOWNIA WODY BRUDNEJ

### AKCESORIA

### DO

### WAŁÓW

				Nr kat.
	<b>1 Pokrywa</b> Pokrywa klasy B	bez wentylacji, Ø 610, h=125, D 750	110 kg	<b>JP44972</b>
	Pokrywa klasy D	bez wentylacji, Ø 610, h=160	190 kg	<b>JP29175</b>
	<b>2 Poręcz ułatwiająca wejście</b> Poręcz ułatwiająca wejście Tuleja ułatwiająca wejście			<b>JP44610</b> <b>JP44611</b>
	<b>3 Śrubunek przyłączeniowy</b> 2" cala na Ø 63 mm (DN 50)			<b>JP45950</b>
	<b>4 Przedłużenie zbiornika</b>	PSV-D 1000x500 trawersa, SGT stopnie	34,0 kg	<b>JP44407</b>
		PSV-D 1000x500 stopnie SG	16,6 kg	<b>JP44403</b>
	<b>5 Prowadnica, stal nierdzewna</b>	1", 1150 mm, Głębokość zbiornika 2,27 m	2,8 kg	<b>JP50268</b>
		1", 1650 mm, Głębokość zbiornika 2,77 m	4,0 kg	<b>JP50269</b>
		1", 2150 mm, Głębokość zbiornika 3,27 m	5,2 kg	<b>JP50270</b>
		1", 2650 mm, Głębokość zbiornika 3,77 m	6,5 kg	<b>JP50271</b>
		1", 3150 mm, Głębokość zbiornika 4,27 m	7,5 kg	<b>JP50272</b>
		1", 3650 mm, Głębokość zbiornika 4,77 m	9,0 kg	<b>JP50273</b>
	<b>6 Perrot</b>	Przyłącze do ptukania -65/80, 1½"	3,2 kg	<b>JP22353</b>
	<b>7 Akcesoria do przyłącza do ptukania Perrot</b> Perrot Przyłącze do węża Ø 50 mm Perrot Urządzenie likwidujące pociśnienie Perrot Urządzenie do pomiaru ciśnienia Perrot Złącze kłowe			<b>JP19202</b> <b>JP22422</b> <b>JP44854</b> <b>JP22420</b>
	<b>8 Rura wentylacyjna</b>	DN 100 Stal nierdzewna, , 700 mm		<b>JP44858</b>
	<b>9 Drugi dołot</b>	DN 150 DN 200 DN 250		<b>JP44523</b> <b>JP44524</b> <b>JP44525</b>
	<b>10 Smar do uszczelek</b>	1 kg Tubka 3 kg Wiaderko		<b>JP44605</b> <b>JP44606</b>
	<b>11 Złączka redukcyjna</b>	1½"-2" do montażu pomp z wylotem 1 1/2"		<b>JP48069</b>
	<b>12 Dźwignia zabezpieczająca</b>	dla US 75, US 105, US 155, stal nierdzewna		<b>JP41024</b>