

SKS 800

SCHMUTZWASSERSCHÄCHTE

- Allgemeine bauaufsichtliche Zulassung
- Einzel- und Doppelanlagen befahrbar bis Kl. B 125
- Leichter Einbau
- Ablagerungsfreier Sammelraum
- Armaturen von oben bedienbar
- Einzelanlage als Doppelanlage nachrüstbar



BESCHREIBUNG

Die auftriebssicheren Schmutz- und Drainageschächte werden in der Grundstücksentwässerung eingesetzt. Ausgestattet werden die Schächte wahlweise mit ein oder zwei Pumpen.

Die Schächte sind ohne weitere Maßnahmen für den begehbaren (Klasse A 15) oder für den mit einem PKW befahrbaren Bereich (Klasse B 125) geeignet.

Angeformte Transportgriffe ermöglichen ein leichtes Transportieren und Versetzen.

Schmutzwasser und Drainagewasser fällt in vielfältiger Form an. Für die einzelnen Verschmutzungsgrade haben wir deshalb eine Reihe von unterschiedlichen Pumpen vorgesehen.

Vom Deutschen Institut für Bautechnik (DIBt) zugelassener, auftriebssicherer Kunststoffschacht aus hochwertigem Polyethylen (PE) mit Stutzen für Zulauf, Stutzen für Lüftung, vorgefertigtem Druckabgang DN 32 (1¼") oder DN 50 (2"), mit eingebauter Rückschlagklappe.

Für den bequemen Einbau der Pumpen als auch für die einfache Pumpenentnahme ist der Schacht mit einem Gleitrohrsystem ausgestattet. Je nach Schachtversion kommt das bewährte Gleitrohrsystem GR 32 bzw. GR 50 zum Einsatz. Der Schacht ist je nach Verlängerung bis zu einer Gesamthöhe von max. 2,75 m verlängerbar. Die gewünschte Belastungsklasse ist abhängig von der Einbaustelle.

Die Standardeinbautiefe mit einer Abdeckung Kl. A 15 beträgt 1,70 m. Das Gesamtvolumen beträgt 740 Liter und das Stauvolumen bis Unterkante Zulauf 190 Liter, Restvolumen 90 Liter.

SKS 800

SCHMUTZWASSERSCHÄCHTE

LIEFERUMFANG

SKS 800 (Einzelanlage)

Kunststoffschacht, montiert mit Gleitrohrsystem DN 32 bzw. DN 50, PP-Rohrleitung, vertikal schließender Rückschlagklappe, Kugelhahn, Edelstahl Druckleitungsabgang mit 1/4 bzw. 2" Außengewinde, 1 Muffe DN 150 (KG-Rohr) für den Zulauf, 3 Stutzen für Steckmuffen DN 100 für Kabel und Lüftung (KG-Rohr).

SKS 800 (Doppelanlage)

Kunststoffschacht, montiert mit 2 Gleitrohrsystemen DN 32 bzw. DN 50, PP-Rohrleitung, 2 vertikal schließende Rückschlagklappen, Kugelhahn, Edelstahl Druckleitungsabgang mit 1/4 bzw. 2" Außengewinde, 1 Muffe DN 150 (KG-Rohr) für den Zulauf, 3 Stutzen für Steckmuffen DN 100 für Kabel und Lüftung (KG-Rohr).

SKS 800

Typ	Art.-Nr.	Gewicht
SKS-B 800-32	JP47346	84 kg
SKS-B 800-D32	JP47347	85 kg
SKS-B 800-50	JP47348	95 kg
SKS-B 800-D50	JP47349	109 kg

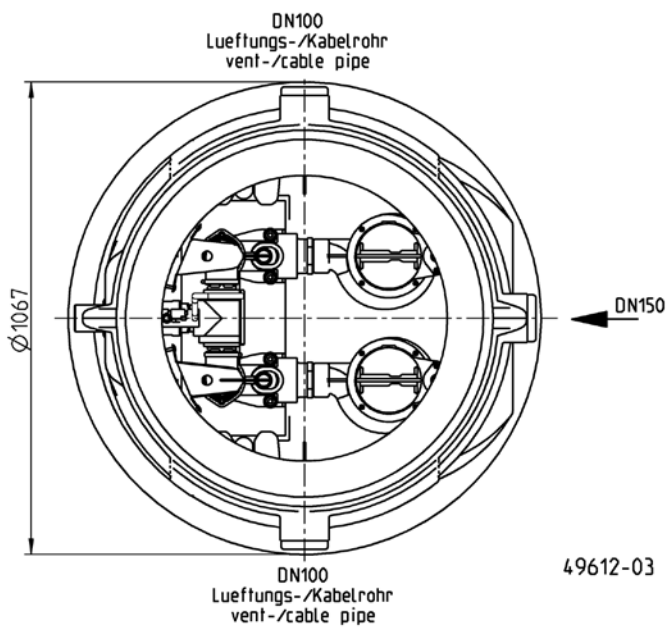
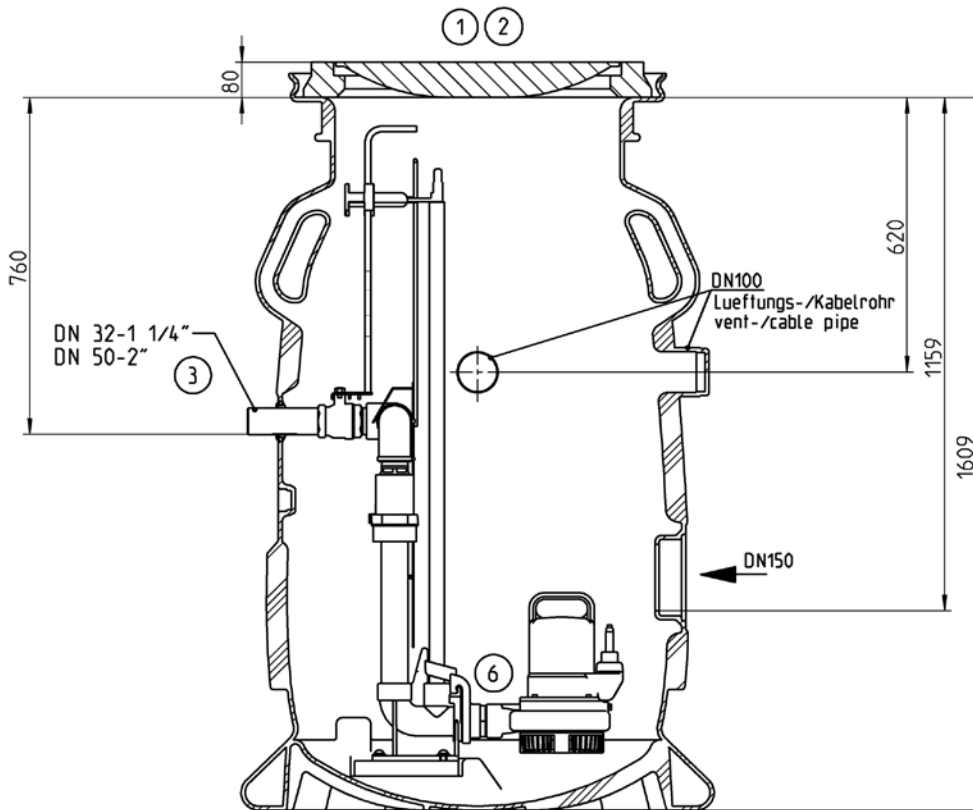
MÖGLICHE PUMPEN

SKS-B 800-32	US 151 ES/DS	US 152 E/D
U3KS	US 251 DS	US 151 E
U5KS	US 73 ES/DS	US 152 D
U6K ES/DS	US 103 ES/DS	US 251 D
SKS-B 800-D32	US 153 ES/DS	US 73 E/D
U3K	US 253 DS	US 103 E/D
U5K	US 75 ES/DS	US 153 E/D
U6K E/D	US 105 ES/DS	US 253 D
SKS-B 800-50	US 155 ES/DS	US 75 E/D
US 62 ES/DS	SKS-B 800-D50	US 105 E/D
US 102 ES/DS	US 62 E/D	US 155 E/D
US 152 ES/DS	US 102 E/D	

SKS 800

SCHMUTZWASSERSCHÄCHTE

SKS-B 800-32/SKS-B 800-D32/SKS-B 800-50/SKS-B 800-D50



SKS 800

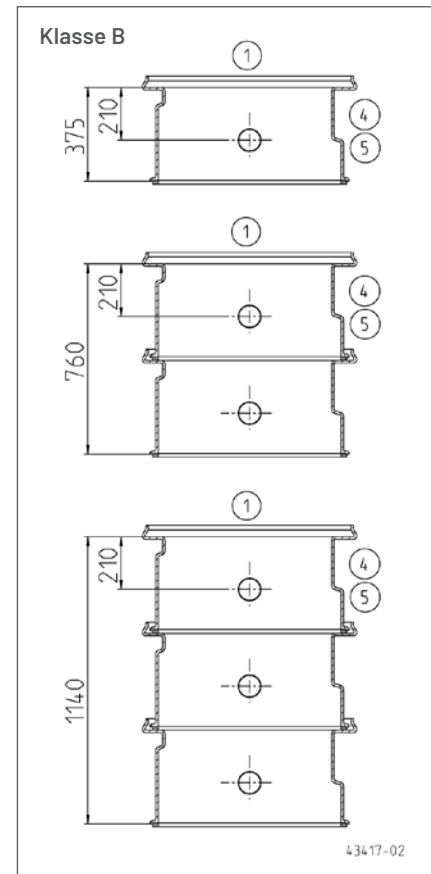
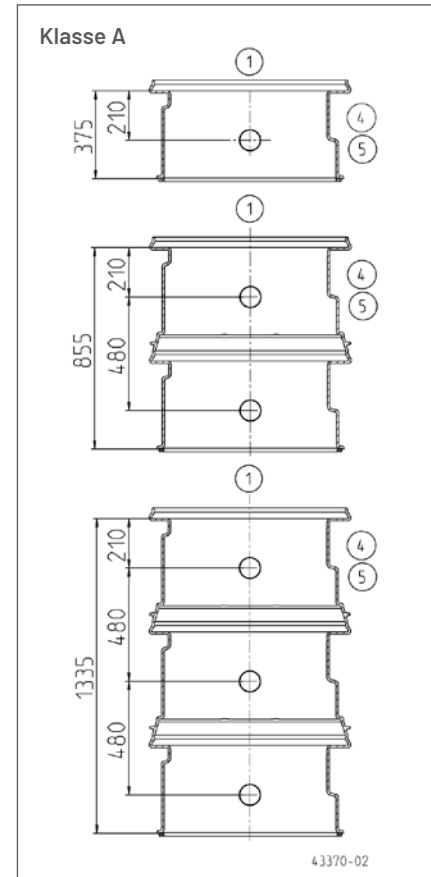
SCHMUTZWASSERSCHÄCHTE

Maße Schachtverlängerungen

Einzelanlage und Doppelanlagen SKS 800

Maße (ohne Abdeckung) mm	Höhe	Zulauf	Druck- abgang	Grundwasser- Eintauchtiefe
Grundschaft	1609	1159	761	1609
Belastungsklasse A				
Grundschaft + 1 x PSV-A/B 375	1984	1534	1136	1984
Grundschaft + 1 x PSV-A 855	2464	2014	1616	2464
Grundschaft + 1 x PSV-A 1335	2944	2494	2096	2944
Belastungsklasse B				
Grundschaft + 1 x PSV-A/B 375	1984	1534	1136	1984
Grundschaft + 2 x PSV-A/B 375	2369	1919	1531	2369
Grundschaft + 3 x PSV-A/B 375	2749	2299	1901	2749








Volumen	Schacht	Verlängerung	Schaltpunkt			
			Aus	Ein	Alarm / Spitzenlast	UK- Zulauf
		PSV				
SKS-B 800	740 l	je Segment 159 l	390 l	135 l	170 l	190 l



SKS 800

SCHMUTZWASSERSCHÄCHTE

SCHACHTZUBEHÖR

				Art.-Nr.
	① Abdeckung			
	Abdeckung Kl. A	o. Lüftung, Ø 600, h=80, D 785	90 kg	JP46437
	Abdeckung KL. B	o. Lüftung, Ø 610, h=125, D 750	110 kg	JP44972
	Aushebeschlüssel	für Kl. A		JP44969
	② Auflagering (max. 1)	nur Kl. A, 625 x 100 mm, Ø 785	o. Verlängerung	32 kg JP44975
	③ Anschlussverschraubung			
	1 1/4" auf Ø 40 mm (DN 32)			JP44796
	1 1/4" auf Ø 50 mm (DN 40)			JP44797
	1 1/4" auf Ø 63 mm (DN 50)			JP44798
	2" auf Ø 63 mm (DN 50)			JP45950
	④ Schachtverlängerung	PSV-A/B 375	25 kg	JP46429
		PSV-A 855	40 kg	JP46430
		PSV-A 1335	54 kg	JP46431
	Gleitrohrverlängerung	SKS-32	für Einzelanlagen	JP48067
		SKS-50	für Einzelanlagen	JP48065
		SKS-D32	für Doppelanlagen	JP48068
		SKS-D50	für Doppelanlagen	JP48066
	⑤ Bedienschlüssel	für Verlängerung, Edelstahl, mit 1,5 m Kette		JP46438
	⑥ Reduziermuffe	1/2"-2" zur Montage von Pumpen mit 1 1/2" Abgang		JP48069
	⑦ Lüftungsrohr	DN 100 Edelstahl, 700 mm		JP44858
	⑧ Kette	geprüft, 2,5 m, 320 kg, 5 Aufhängeglieder (EN 818 mod.)		JP45901
		geprüft, 5,0 m, 320 kg, 8 Aufhängeglieder (EN 818 mod.)		JP45902
	Trageschlaufe	mit Schäkel		JP45168
	⑨ Sicherungshebel	für US 75, US 105, US 155, Edelstahl		JP41024