

## SIMER 6

POMPA SOMMERSIBILE MULTIUSO

- Aspira fino a 2 mm di livello
- Corpo in alluminio pressofuso
- Simer 6S con circuito elettrodico integrato
- Valvola di riflusso integrata
- Pompa a partire da un livello d'acqua di soli 5 mm
- Raffreddamento camicia motore
- Cavo di collegamento sostituibile



### DESCRIZIONE

Le Simer 6 e Simer 6S sono robuste pompe di servizio per il drenaggio per scantinati, tetti piani o piscine. Può anche essere utilizzata per rimuovere acqua sporca in caso di lavori di muratura come perforazione e taglio del calcestruzzo.

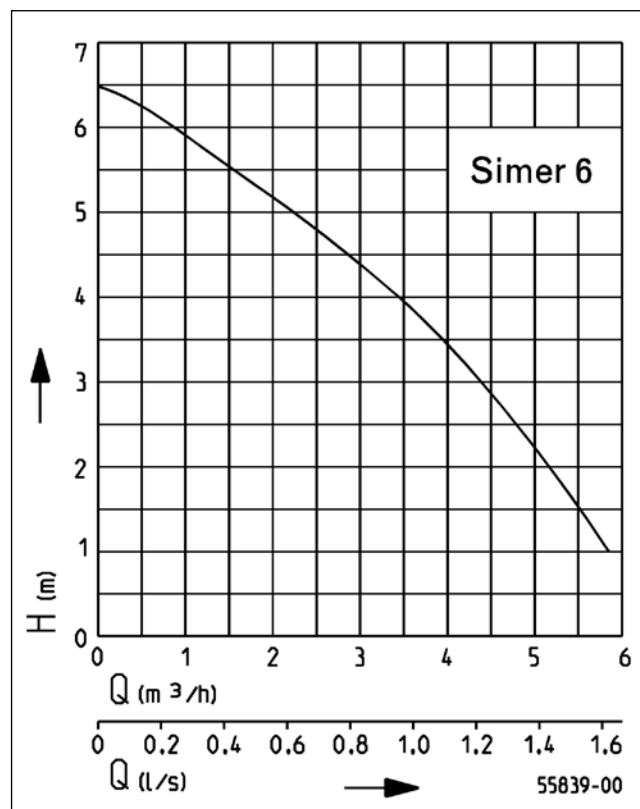
La pompa Simer lavora in modo rapido ed efficiente, lasciando un livello d'acqua residua di soli 2 mm e iniziando a pompare con un livello d'acqua di soli 5 mm.

Il filtro è facile da rimuovere e protegge in modo affidabile il sistema idraulico da corpi solidi. L'attacco della tubazione è versatile e consente di collegare tubi di diverso diametro.

Tuttavia, non è consentito utilizzare la pompa Simer in modo permanente ai sistemi di drenaggio degli edifici o utilizzarle come protezione contro il riflusso. Per questo tipo di applicazioni, consultare la gamma di pompe da U3 a U6.

La Simer 6S è dotata di un sensore elettronico di livello dell'acqua integrato. Il livello di accensione è di circa 7 mm. L'acqua a basso livello può essere rimossa automaticamente e immediatamente. A seconda del tempo di funzionamento in modalità automatica, il livello dell'acqua residua si riduce fino a 2 mm.

### PRESTAZIONI



Tipo	Prevalenza H (m)	1	2	3	4	5	6
Simer 6/6S	Portata Q [m³/h]	5,8	5,2	4,4	3,5	2,2	0,9

Le specifiche sono soggette a modifiche - Tolleranza sulle prestazioni secondo ISO 9906

# SIMER 6

## POMPA SOMMERSIBILE MULTIUSO

### FORNITURA

Pompa con collegamento tubo 1/2" - 3/4" - 1" (13-19-25 mm), cavo e spina, integrati valvola di non ritorno.

Simer 6S con circuito elettrodi integrato.

### DATI MECCANICI

Pompa	monostadio verticale	Albero	acciaio inox
Passaggio libero	2 mm	Girante	Vortex in PRV
Cuscinetto	a sfera, lubrificato	Corpo motore	Alluminio
Tenuta lato motore	anello di tenuta	Corpo pompa	plastica rinforzata in fibra di vetro
Camera ad olio	si	Sommersibile	si
Tenuta lato liquido	Tenuta meccanica	Raccordo di mandata	1 1/4"
Protezione marcia a secco	si		

### DATI ELETTRICI

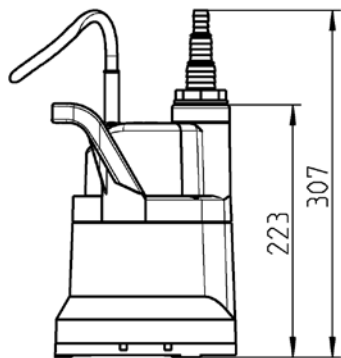
Tensione	1/N/PE-230 V	Indice di protezione	IP 68
Potenza motore P1	240 W	Classe d'isolamento	F
Corrente	1 A	Protezione termica	si
Cavo alimentazione	10m H07RN8-F	Protezione motore	integrata
Cavi	3G1,0	Spina	Sicurezza

### SIMER 6

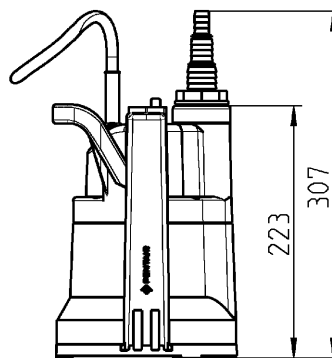
Tipo	Codice	Circuito	Peso
Simer 6	OD6601G-06	senza circuito elettrodoico	5,2 kg
Simer 6S	OD6601G-06-S	can circuito elettrodoico	5,3 kg

### Dimensioni

### Dimensioni Simer 6S con circuito di elettrodi



55837-00





55838-00

# SIMER 6

POMPA SOMMERSIBILE MULTIUSO

## ACCESSORI MECCANICI

			Codice
	<b>① Raccordo rapido</b>		
	Raccordo rapido	1/4" (DN 32) ottone, per installazioni mobili	<b>JP00327</b>
	<b>Tubazione di mandata</b>	15 m, sintetico, Ø 25	<b>JP50830</b>