

SIMER 6

VLAKZUIGENDE POMP

- Vlakafzuigend tot een restwaterniveau van 2 mm
- Robuuste aluminium behuizing met poedercoating
- Simer 6S met elektrodeschakeling voor automatische pompbesturing
- Ingebouwde terugslagklep
- Zelfontluchtend al vanaf een waterstand van 5 mm
- Koelmantel t.b.v. motorhuis
- Vervangbare motorkabel



BESCHRIJVING

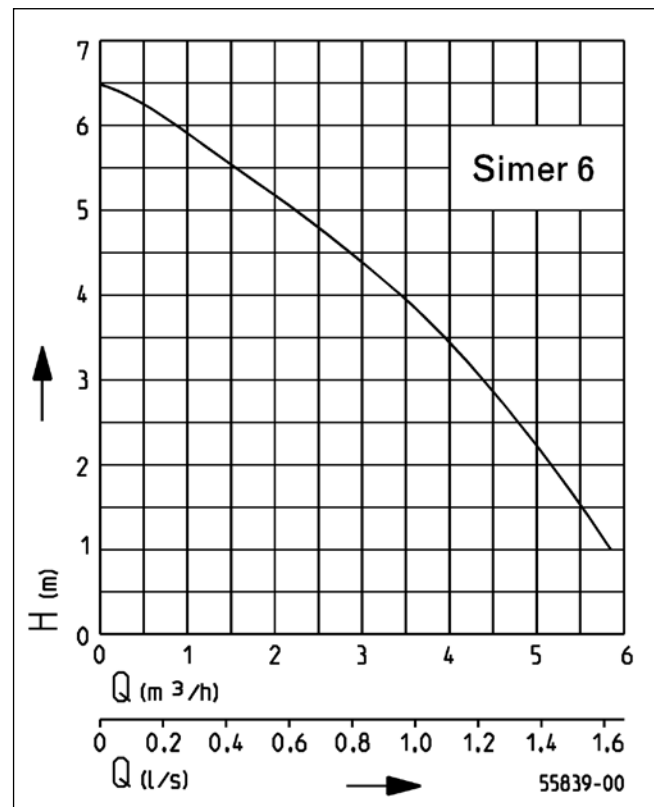
De Simer 6 en Simer 6S zijn robuuste vlakzuigpompen voor het leegzuigen van kelders, platte daken, uitgravingen of zwembaden. Maar deze pompen kunnen ook worden gebruikt om water af te zuigen bij kernboringen en betonsaagwerkzaamheden. Ze zuigen het ongewenste water snel en eenvoudig af tot een restwaterniveau van 2 mm. De pompen beginnen te pompen vanaf een waterpeil van slechts 5 mm.

De verwijderbare zeef beschermt de hydrauliek betrouwbaar tegen vaste deeltjes. Met de trapsgewijze slangtule kunnen verschillende slangdiameters worden aangesloten.

Een vaste aansluiting op het afvoersysteem van het gebouw of als terugstroombeveiliging is echter niet toegestaan. Raadpleeg ons pompprogramma U3 K tot U6 K.

De Simer 6S met aangebouwde elektrode schakeling biedt bijzonder veel gemak. Het inschakelniveau bedraagt hier ca. 7 mm. Plassen of overstromingen kunnen op elk moment automatisch worden verwijderd. Afhankelijk van de automatische nalooptijd wordt het restwaterniveau tot 2 mm verlaagd.

CAPACITEIT



Type	Opvoerhoogte H [m]	1	2	3	4	5	6
Simer 6/6S	Capaciteit Q [m³/h]	5,8	5,2	4,4	3,5	2,2	0,9

Constructiewijzigingen voorbehouden - capaciteitstolerantie conform ISO 9906

SIMER 6

VLAKZUIGENDE POMP

LEVERINGSOMVANG

Pomp met slangaansluiting 1/2" - 3/4" - 1" (13-19-25 mm), geïntegreerde terugslagklep, kabel en stekker, Simer 6S met

elektrodeschakeling voor automatische pompbesturing.

MECHANISCHE GEGEVENS

Pomp	verticaal eentraps	As	Roestvrijstaal
Vrije doorlaat	2 mm	Waaier	Vortexwaaier, GVK
Lager	Kogellager, vetgesmeerd	Motorbehuizing	Aluminium
Afdichting aan motorzijde	Asafdichting	Pomphuis	GVK
Oliekamer	ja	Geschikt voor onderdompeling	ja
Afdichting aan mediumzijde	Glijringafdichting	Perszijde	1 1/4"
Droogloopveilig	ja		

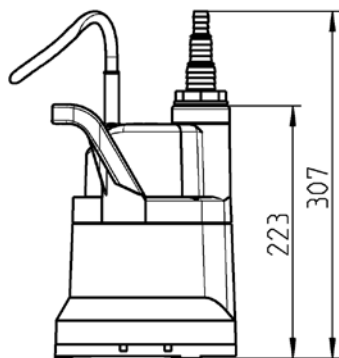
ELEKTRISCHE GEGEVENS

Spanning	1/N/PE~230 V	Beveiligingsklasse	IP 68
Motorvermogen P1	240 W	Isolatieklasse	F
Stroom	1 A	Wikkelingsthermostaat	ja
Netsnoer	10m H07RN8-F	Motorbeveiliging	geïntegreerd
Draden	3G1,0	Stekker	Schuko

SIMER 6

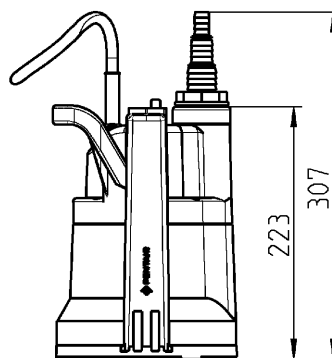
Type	Art.-Nr.	Schakeling	Gewicht
Simer 6	OD6601G-06	zonder elektrodeschakeling	5,2 kg
Simer 6S	OD6601G-06-S	met elektrodeschakeling	5,3 kg

Afmetingen



55837-00

Afmetingen Simer 6S met elektrodecircuit

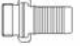



55838-00

SIMER 6

VLAKZUIGENDE POMP

MECHANISCHE TOEBEHOREN

			Art.-Nr.
	① Snelkoppeling		
	Snelkoppeling	1¼" (DN 32) Messing, voor mobiele plaatsing	JP00327
	Slang	15 m, synthetisch, Ø 25 mm	JP50830