

SIMER 6

POMPA DO POWIERZCHNI PŁASKICH

- Pompowywanie do poziomu 2 mm wody
- Wytrzymała obudowa aluminiowa
- Simer 6S ze zintegrowanym wyłącznikiem z elektrodami do automatycznego sterowania pompą
- Zintegrowany zawór zwrotny
- Pompuje od poziomu wody wynoszącego zaledwie 5 mm
- Chłodzenie płaszcza silnika
- Wymienny przewód zasilający



OPIS

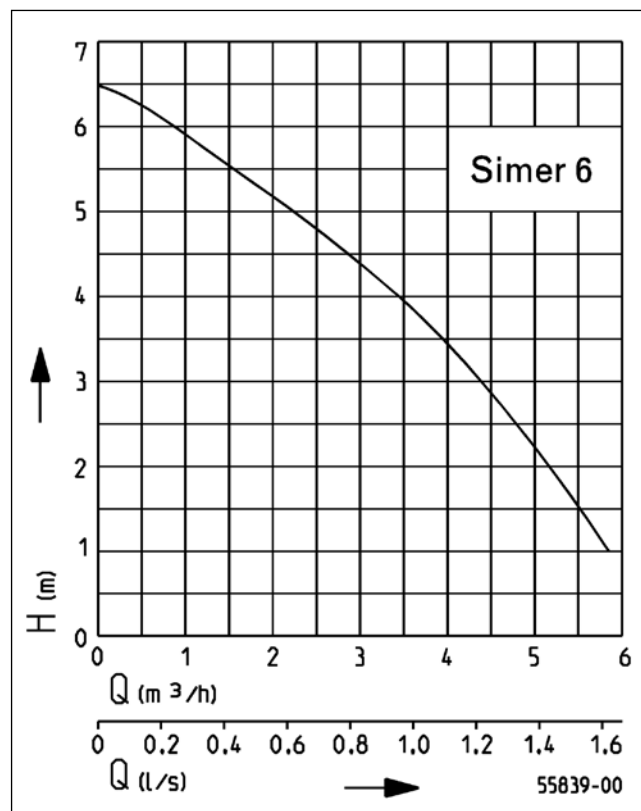
Simer 6 i Simer 6S to wytrzymałe pompy zasysające do niskiego poziomu wody, służące do odwadniania piwnic, dachów płaskich, kortów tenisowych i basenów. Pompy używać można również do odprowadzania wody z odwiertów lub podczas cięcia elementów z betonu. Umożliwiają one szybkie i bezproblemowe usunięcie wody do poziomu resztkowego 2 mm. Pompy uruchamiają się w momencie, gdy poziom wody osiągnie 5 mm.

Wymowany filtr siatkowy chroni układ hydrauliczny przed zaciąganiem zanieczyszczeń. Dzięki wymiennym króćcom podłączeniowym możliwe jest podłączenie węży o różnych średnicach.

Podłączanie tych pomp na stałe w celu odwadniania budynku lub wykorzystywanie ich do blokowania cofania ścieków jest niedozwolone. Do takich zastosowań zalecamy nasze pompy typszeregów od U3K do U6K.

Simer 6S ze zintegrowanym wyłącznikiem z elektrodami oferuje szczególny komfort. Poziom włączenia wynosi tutaj ok. 7 mm. Woda z zalanych obszarów może być natychmiast automatycznie odpompowana. W zależności od wysokości stupa wody pompa wypompuje do poziomu 2 mm.

CHARAKTERYSTYKA



Typ	Wysokość podnoszenia H [m]	1	2	3	4	5	6
Simer 6/6S	Wydajność [m^3/h]	5,8	5,2	4,4	3,5	2,2	0,9

Zastrzeżono prawo do dokonywania zmian - Tolerancja wydajności zgodna ISO 9906

SIMER 6

POMPA DO POWIERZCHNI PŁASKICH

DOSTAWA

Pompa z przyłączem węża 1/2"-3/4"-1" (13-19-25 mm), ze zintegrowanym zaworem zwrotnym, przewodem i wtyczką.

Simer 6S dostarczany jest z zintegrowanym wyłącznikiem z elektrodami do sterowania automatycznego pompy.

DANE MECHANICZNE

Pompa	Pionowa jednostopniowa	Zabezpieczony przed suchobiegiem	tak
Wolny przelot	2 mm	Wał	Stal nierdzewna
Łożysko	Łożysko kulkowe, smarowane smarem	Wirnik	Typu Vortex, GFK
Uszczelnienie od strony silnika	Uszczelnienie wału	Obudowa silnika	Aluminium
Komora olejowa	tak	Obudowa pompy	GFK
Uszczelnienie od strony medium	Uszczelnienie mechaniczne	Zatapialna	tak
		Wyjście tłoczne	1 1/4"

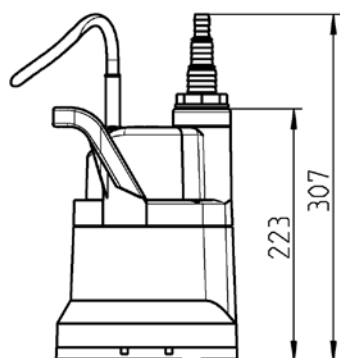
DANE ELEKTRYCZNE

Napięcie	1/N/PE-230 V	Rodzaj ochrony	IP 68
Moc silnika P1	240 W	Klasa izolacji	F
Prąd	1 A	Termik uzwojenia	tak
Kabel zasilający	10m H07RN8-F	Zabezpieczenie silnika	zintegrowane
Żyły	3G1,0	Wtyczka	Schuko

SIMER 6

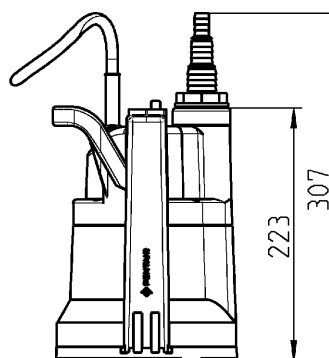
Typ	Nr kat.	Wyłącznik	Waga
Simer 6	OD6601G-06	bez wyłącznika poziomu	5,2 kg
Simer 6S	OD6601G-06-S	z wyłącznikiem poziomym	5,3 kg

Wymiary główne



55837-00

Wymiary główne Simer 6S z obwodem elektrody

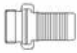



55838-00

SIMER 6

POMPA DO POWIERZCHNI PŁASKICH

MECHANICZNE WYPOSAŻENIE DODATKOWE

			Nr kat.
	① Szybkozłącze		
	Szybkozłącze	1 1/4" (DN 32) miedź, do transportu	JP00327
	Wąż ciśnieniowy	15 m, syntetyczny, Ø 25 mm	JP50830