

- Wypompowywanie do poziomu 2 mm wody
- Wytrzymała obudowa z aluminium pomalowana lakierem emalowym
- Samoodpowietrzenie przy poziomie wody 5 mm
- Płaszcz chłodzący silnik
- Wymienny przewód zasilający
- Dodatek: wyłacznik z elektrodami do automatycznego sterowania pompą



OPIS

Pompa Simer 5 to wytrzymała pompa zasysająca do niskiego poziomu wody służąca do odwadniania piwnic, dachów płaskich, kortów tenisowych i basenów. Pompę wykorzystać można również do odprowadzania wody z odwiertów lub podczas cięcia elementów z betonu. Umożliwia ona szybkie i bezproblemowe usunięcie wody do poziomu resztkowego 2 mm. Pompa uruchamia się w momencie, gdy poziom wody osiągnie 5 mm.

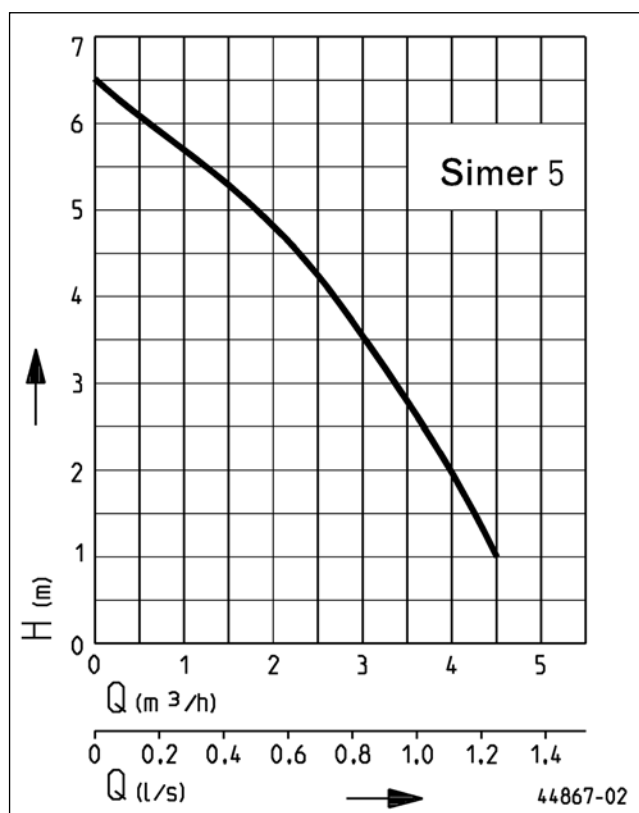
Wymowany filtr siatkowy o wielkości oczka 2 mm chroni układ hydrauliczny przed zaciąganiem zanieczyszczeń. Dzięki wymiennym króćcom podłączeniowym możliwe jest nieskomplikowane i szybkie podłączenie.

Podłączanie tej pompy na stałe do kanalizacji domowej lub wykorzystywanie jej do blokowania cofania ścieków jest niedozwolone. Do takich zastosowań zalecamy nasze pompy typszeregów od U3K do U6K.

Dzięki zastosowaniu załącznika elektrodowego Simer Level Control można szybko i automatycznie usuwać wodę z zalanych obszarów. Pompa może pracować w przerywanym trybie automatycznym lub trybie ciągłym.

Należy unikać pracy na sucho pompy (brak medium do pompowania) w czasie dłuższym niż 20 minut.

CHARAKTERYSTYKA



Typ	Wysokość podnoszenia H [m]	1	2	3	4	5	6
Simer 5	Wydajność [m³/h]	4,3	3,8	3,3	2,6	1,7	0,6

Zastrzeżono prawo do dokonywania zmian - Tolerancja wydajności zgodna ISO 9906

SIMER

POMPA DO POWIERZCHNI PŁASKICH

DOSTAWA

Pompa z przyłączem węża 1/2"-3/4"-1" (13-19-25 mm),

przewodem i wtyczką.

DANE MECHANICZNE

Pompa Łożysko	Pionowa jednostopniowa Łożysko kulkowe, smarowane smarem	Zabezpieczony przed su- chobiegim Wirnik	tak
Komora olejowa Uszczelnienie od strony me- dium	tak Uszczelnienie mechaniczne	Obudowa silnika Zatapiałna Wyjście tłoczne Waga	Typu Vortex, odlew ciśnienio- wy Aluminium tak 1 1/4" 5,2 kg

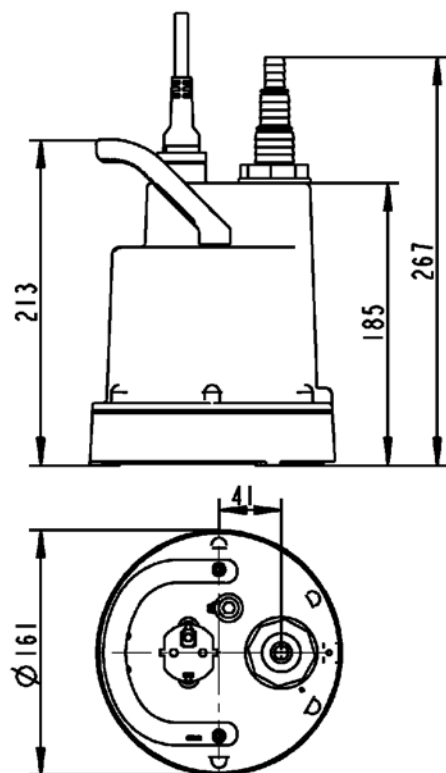
DANE ELEKTRYCZNE

Napięcie	1/N/PE-230 V	Rodzaj ochrony	IP 68
Moc silnika P1	190 W	Klasa izolacji	B
Prąd	0,8 A	Termik uzwojenia	tak
Kabel zasilający	10m H07RN8-F	Zabezpieczenie silnika	zintegrowane
Żyły	3G1,0	Wtyczka	Schuko

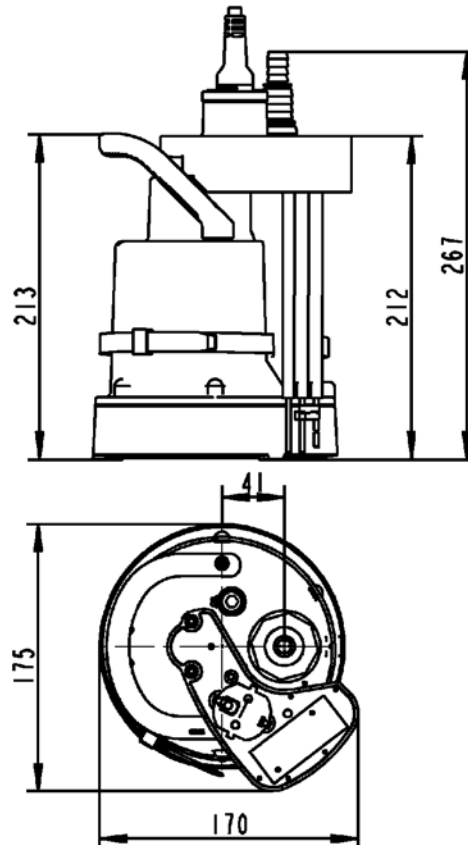
SIMER

Typ Simer 5	Nr kat. OD6601G-05
----------------	-----------------------



Wymiary główne




Wymiary główne z czujnikiem poziomu cieczy



MECHANICZNE WYPOSAŻENIE DODATKOWE

				Nr kat.
	① Zawór zwrotny klapowy 1 1/4" (DN 32)	do transportu	90x90 (HxB)	JP48845
	② Szybkozłącze Szybkozłącze	1 1/4" (DN 32) miedz, do transportu		JP00327

ELEKTRYCZNE WYPOSAŻENIE DODATKOWE

				Nr kat.
	ⓐ Sygnalizator poziomu	Simer system kontroli poziomu (załącz 7 mm/ wyciącz 2 mm)		JP46884