

PENTAIR JUNG PUMPEN

SPLITFIX

SEPARATOR TŁUSZCZÓW

- Zbiornik polietylenowy – trwały i odporny na korozję
- Kompaktowa konstrukcja
- Niewielka masa przy wysokiej trwałości
- Wolnostojące ustawienie bez prac ziemnych
- Bezwonne odprowadzanie bez otwierania zbiornika
- Przyłącze po prawej albo lewej stronie w kierunku przepływu
- Modułowa koncepcja akcesoriów
- Zaprojektowane w oparciu o DIN EN 1825 oraz DIN 4040-100
- Dostępne w 5 rozmiarach nominalnych od NS2 do NS15



OPIS

Separatory tłuszczów są wymagane prawnie w zakładach, w których produkowane są ścieki zawierające tłuszcz.

Określenie rozmiaru nominalnego (NS) opiera się na liczbie podłączonych instalacji przemysłowych, rodzaju działalności oraz ilości ścieków (szczytowej).

Norma DIN EN 1825 oraz DIN 4040-100 tworzą podstawy prawne dla zastosowań separatorów tłuszczów. Miejscowe regulacje ściekowe mogą zawierać dalsze wymagania w zakresie projektowania separatora tłuszczów.

Separatory tłuszczów Splitfix dostępne są w 5 rozmiarach, możliwy jest wybór kierunku przepływu w prawo albo w lewo. Kierunek ten wymaga uwzględnienia w projekcie i wymiarach.

Zbiornik do poboru próbek jest wymagany w projektach przeznaczonych na rynek niemiecki. Możliwość wyboru pomiędzy odejściem poziomym a pionowym.

Wąska konstrukcja NS2 i NS4 umożliwia transport przez prawie każde drzwi, co umożliwia uzupełnienie dotychczasowego wyposażenia.

Separator tłuszczów Splitfix jest zaprojektowany jako urządzenie wolnostojące do ustawiania w pomieszczeniach. Skraca to czas montażu i ogranicza koszty budowy i instalacji.

Okienko inspekcyjne z wycieraczką umożliwia kontrolę poziomu napełnienia i pozwala uniknąć przepiętnienia lub zaktóceń w działaniu.

Tłuszcz i szlam utylizowane są higienicznie i bezzapachowo przez rurę opróżniającą, Profil dna w kształcie litery V umożliwia całkowite opróżnienie.

Proste i szybkie uzupełnianie wody przez system napełniania.

Konserwacja możliwa z obu stron, co jest idealnym rozwiązaniem w wąskich przestrzeniach.

Splitfix można rozbudować z wykorzystaniem modułowych zestawów akcesoriów i automatyki.

Jeżeli odpływ znajduje się poniżej poziomu cofki lub przy braku zabezpieczenia przed cofką zgodnie z DIN 4040-100 wymagana jest przepompownia za separatorem tłuszczów.

SPLITFIX

SEPARATOR TŁUSZCZÓW

DOSTAWA

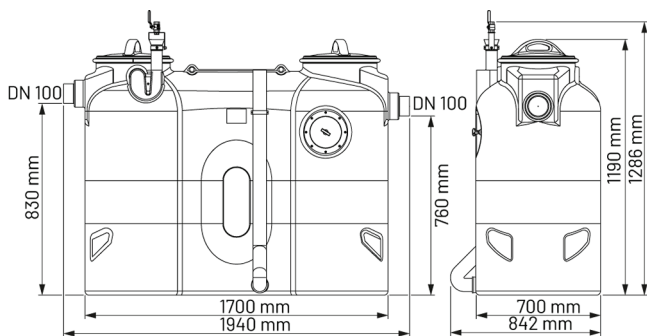
Zbiornik separatora wykonany z polietylenu (PE) zgodny z normami DIN EN 1825 oraz DIN 4040-100, wyposażony w okienko inspekcyjne z wycieraczką, szczelne otwory

konserwacyjne z pokrywami szybko zamykającymi i manualnym systemem napetniania, próżniowe przyłącze odsysające DN65.

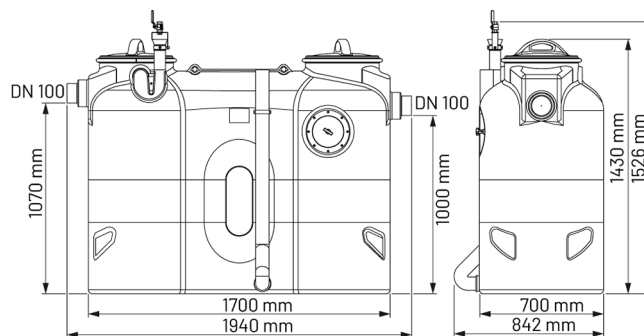
SPLITFIX

Typ	Nr kat.	Waga	Ilość przepływu	Objętość separacji tłuszczów	Zbiornik wychwytywania tłuszczów	Objętość całkowita	Objętość separatora szlamu
Splitfix NS2 - prawa	JP51024	88 kg	2 l/s	450 l	80 l	650 l	200 l
Splitfix NS2 - lewa	JP51025	88 kg	2 l/s	450 l	80 l	650 l	200 l
Splitfix NS4 - prawa	JP51026	101 kg	4 l/s	450 l	160 l	850 l	400 l
Splitfix NS4 - lewa	JP51027	101 kg	4 l/s	450 l	160 l	850 l	400 l
Splitfix NS7 - prawa	JP51028	145 kg	7 l/s	960 l	280 l	1660 l	700 l
Splitfix NS4 - lewa	JP51029	145 kg	7 l/s	960 l	280 l	1660 l	700 l
Splitfix NS10 - prawa	JP51030	182 kg	10 l/s	1076 l	400 l	2076 l	1000 l
Splitfix NS10 - lewa	JP51031	182 kg	10 l/s	1076 l	400 l	2076 l	1000 l
Splitfix NS15 - prawa	JP51032	415 kg	15 l/s	1800 l	600 l	3300 l	1500 l
Splitfix NS15 - lewa	JP51033	415 kg	15 l/s	1800 l	600 l	3300 l	1500 l

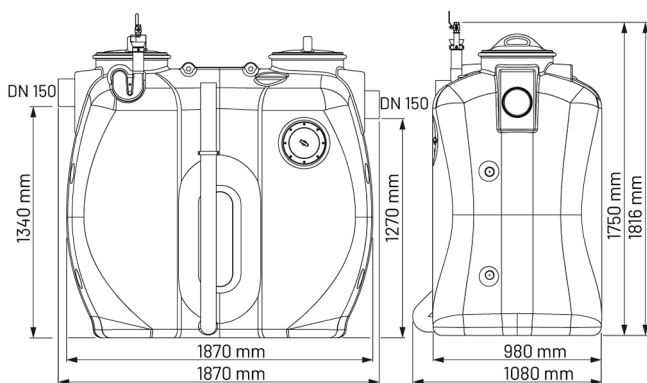
Wymiary Splitfix NS2



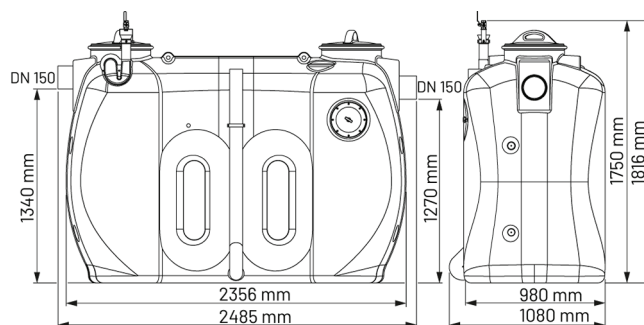
Wymiary Splitfix NS4



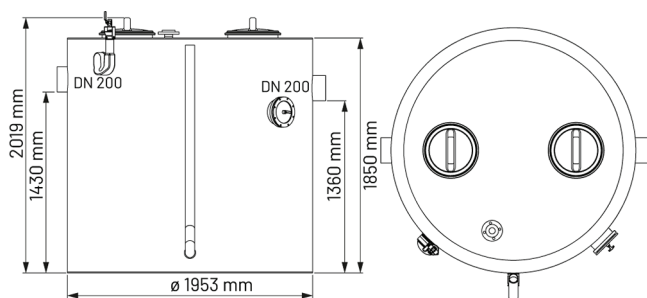
Wymiary Splitfix NS7



Wymiary Splitfix NS10



Wymiary Splitfix NS15



np. kierunek przepływu w prawo



SPLITFIX

SEPARATOR TŁUSZCZÓW

Przykład zabudowy Splitfix ze zbiornikiem do poboru próbek









Przykład zabudowy Splitfix z dodatkowymi akcesoriami



SPLITFIX

SEPARATOR TŁUSZCZÓW



MECHANICZNE WYPOSAŻENIE DODATKOWE

				Nr kat.	
	1 Zbiornik do poboru próbek				
	DN 100 dla Splitfix NS2 - NS4	poziome	452x591 (BxH)	JP51037	
	DN 100 dla Splitfix NS2 - NS4	pionowe	452x671 (BxH)	JP51046	
	DN 150 dla Splitfix NS7 - NS10	poziome	452x591 (BxH)	JP51038	
	DN 150 dla Splitfix NS7 - NS10	pionowe	452x691 (BxH)	JP51047	
	DN 200 dla Splitfix NS15	poziome	452x591 (BxH)	JP51039	
	DN 200 dla Splitfix NS15	pionowe	452x709 (BxH)	JP51048	
	2 Zestawy akcesoriów				
	Zestaw akcesoriów A NS2-NS4	Sterownik ST Przetąacznik ST		JP51034	
	Zestaw akcesoriów B NS2-NS4	Automatyczny układ napetniania NS2-NS4 Sterownik ST Przetąacznik ST		JP51035	
	Zestaw akcesoriów C NS2-NS4	Układ napetniania NS2-NS4 Zestaw przytąacza pompy NS2-NS4 Pompa ST 25/2 AW1 Sterownik ST Przetąacznik ST		JP51036	
	Zestaw akcesoriów A NS-7-NS15	Układ napetniania NS2-NS4 Zestaw przytąacza pompy NS2-NS4 Pompa ST 25/2 AW1 Mieszadło ST Sterownik ST Przetąacznik ST		JP51040	
	Zestaw akcesoriów B NS-7-NS15	Układ napetniania NS7-NS15 Sterownik ST Przetąacznik ST		JP51041	
	Zestaw akcesoriów C NS-7-NS15	Układ napetniania NS7-NS15 Zestaw przytąacza pompy NS7-NS15 Pompa ST 25/2 AW1 Sterownik ST Przetąacznik ST		JP51042	
		Układ napetniania NS7-NS15 Zestaw przytąacza pompy NS7-NS15 Pompa ST 25/2 AW1 Mieszadło ST			
		3 Automatyczny układ napetniania			
		Automatyczny układ napetniania samoczynnie uzupełnia urządzenie aż do poziomu pracy po opróżnieniu.			Element zestawu
		4 Zestaw przytąacza pompy			Element zestawu
	5 Pompa 25/2 AW1				
	Pompa do odprowadzania zapewnia na długich odcinkach aktywny transport petne opróżnianie. Przytąacze kotnierzowe DN 65 PN 6/10			Element zestawu	
	6 Mieszadło				
	Mieszadło przed opróżnieniem zapewnia homogenizację i zapobiega odkładaniu się tłuszczów.			Element zestawu	

SPLITFIX

SEPARATOR TŁUSZCZÓW

ELEKTRYCZNE WYPOSAŻENIE DODATKOWE

		Nr kat.
	a Sterowanie Sterownik zapewnia automatyczną, sterowaną czasem pracę	Element zestawu
	b Przetąacznik	Element zestawu