

THERMOLOOP

RÜCKSTAUSCHLEIFE IM AUßENSCHRANK

- Nennweiten von DN50 - DN150
- Geringer Montageaufwand durch vormontierte Komponenten
- PE-Rohr mit Flanschanschluss DN80 - DN150
- Rohrbegleitheizung mit Thermostat und Wärmeisolierung
- Integrierte Steuereinheit der Heizung
- Optional kann eine BasicLogo- oder HighLogo Steuerung im Außenschrank montiert werden



BESCHREIBUNG

Die Rückstauschleife wird auf einer Palette mit vormontierten Komponenten angeliefert, dadurch verringert sich der Montageaufwand.

Der robuste und witterungsbeständige Außenschrank in Kombination mit der Rohrbegleitheizung und der aluminiumkaschierten Wärmedämmung lässt den Ganzjahresbetrieb zu. Auch bei frostigen Temperaturen ist die Funktion stets gesichert.

Druckleitungen in den Nennweiten DN 50, DN 80, DN 100 und DN 150 können angeschlossen werden.

Freie Richtungswahl durch Anschluss der Druckleitungen an Losflanschen oder Plasson-Verschraubung.

Optional kann eine BasicLogo- oder HighLogo Steuerung in dem Außenschrank montiert werden.

Wenn die örtlich festgelegte Rückstauenebene bei einem Grundstück sehr hoch liegt (Hanglage) und im Haus nicht realisiert werden kann, ist dies über die Rückstauschleife im Außenbereich leicht zu realisieren.

Die Rückstauschleife ThermoLoop schützt Gebäude vor dem Rückstau aus dem öffentlichen Kanalnetz. Besonders gefährdet sind Keller- und Wohnräume unter der Rückstauenebene.

Das Heben der Abwässer über die Rückstauenebene gilt als einzig wirklich effektive Maßnahme und wird auch in den einschlägigen Normen DIN EN 12056 und DIN 1986 100 gefordert.

In Verbindung mit unseren Compli Fäkalienhebeanlagen oder Abwasserpumpstationen werden Gebäude auch bei extremen Starkregen geschützt.

THERMLOOP

RÜCKSTAUSCHLEIFE IM AUßENSCHRANK

LIEFERUMFANG

Außenschrank mit vormontierten Sockel und eingebautem Profilhalbzylinder. Isolierte Rückstauschleife, Verrohrung SDR11, mit Schraubensatz für die Losflansche (DN80 - DN 150).

Rohrbegleitheizung mit NTC Fernfühler in der Isolierung. Frostschutzwächter, Thermostat für NTC Fernfühler und Schutzschalter im IP65 Gehäuse.

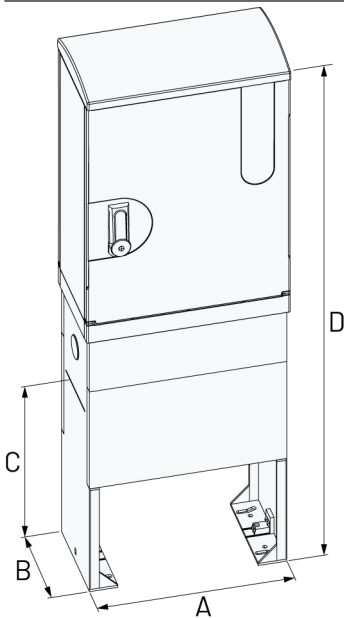
ELEKTRISCHE DATEN

Spannung	1/N/PE~230 V	Nennheizleistung	64 W
----------	--------------	------------------	------

THERMLOOP

Typ	Art.-Nr.	Gewicht	Anbindung
ThermoLoop 50	JP51002	47 kg	Spitzend D63 mm
ThermoLoop 80	JP51003	55 kg	Losflansch DN80
ThermoLoop 100	JP51004	71 kg	Losflansch DN100
ThermoLoop 150	JP51005	127 kg	Losflansch DN150

Abmessungen Außenschrank



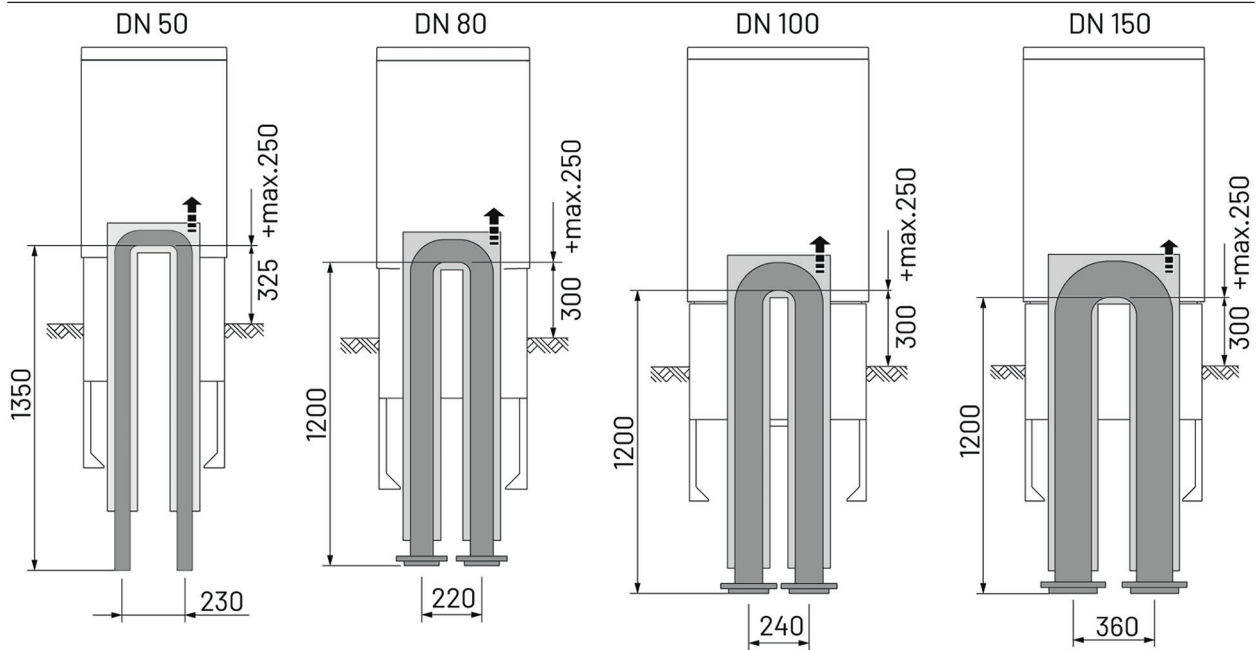
Typ	(mm)			
DN	A	B	C	D
50	585	320	600	1750
80	585	320	600	1750
100	780	320	600	2005
150	800	535	600	2005

56451-00

THERMOLOOP

RÜCKSTAUSCHLEIFE IM AUSSENSCHRANK

Einbaumaße in mm



Einbaubeispiel

