

U3

DRAINAGEPOMPEN

- Koelmantel t.b.v. motorhuis
- Ingebouwde vlakafzuiging door afneembare korf
- Spoelinrichting kan worden geactiveerd en gedeactiveerd
- Variabele pers aansluiting met sluitbare ventilatie
- Droogloopveilig
- EIP-technologie
- Vochtdichte gegoten kabelinvoer
- Medium temperatuur 35°C, tijdelijk tot 60°C (10 min.)



BESCHRIJVING

De U3K(S) is een buitengewoon veelzijdige pomp voor stationair en mobiel gebruik. Voorzien van de EIP-technologie voor meer operationele veiligheid, een geïntegreerde spoelinrichting ter vermindering van verstoppingen en de ingebouwde vlakafzuiging voor een lagere restwaterstand zijn slechts enkele van de innovatieve voordelen van deze pomp.

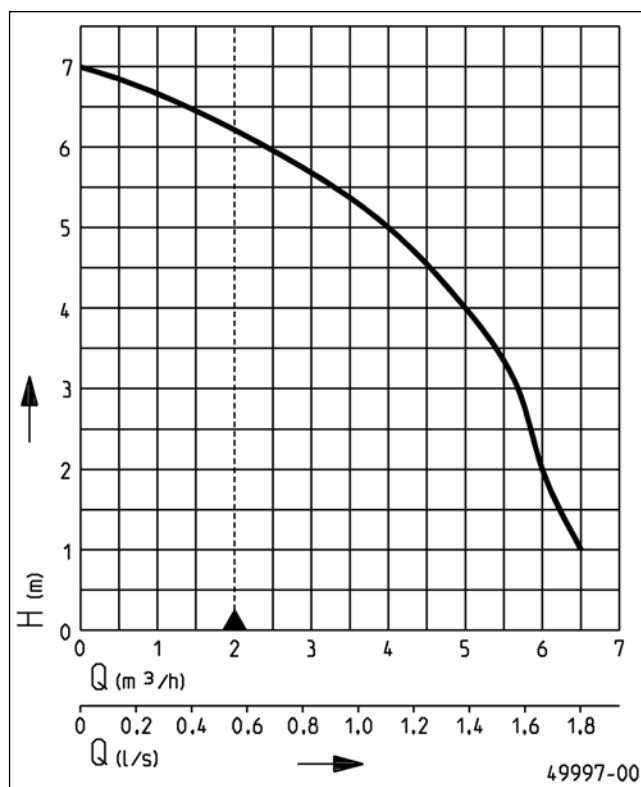
De pomp voert regenwater, licht vervuild water en huishoudelijk afvalwater af, maar ook water uit huishoudelijke vaatwassers en wasmachines (kookwas).

Bij stationair gebruik voert de U3K(S) met geïntegreerde schakelelektronica water af uit kelders, pompputten of reservoirs. Geleidingsbuis systemen bieden de voordelen van snel en gemakkelijk onderhoud. De Easyfix installatiesets zijn bijzonder handig. Ze zijn stekkerklaar voorgemonteerd en kunnen worden geïnstalleerd als enkelvoudige of dubbele systemen.

De U3K(S) SPECIAAL, is bij uitstek geschikt voor licht agressieve media zoals brak water, condensaat uit gasgestookte ketels met rookgascondensator, vloeibare mest, enz. Voor sterker vervuild water bevelen we de afvalwaterpompen van de US-serie aan.

De U3 K(S) mag niet worden gebruikt om fecaliënhoudend afvalwater of rioolwater uit urinoirs te verpompen.

CAPACITEIT



Type	Opvoerhoogte H [m]	1	2	3	4	5	6
U3K/U3KS	Capaciteit Q [m³/h]	6,5	6,0	5,7	5,0	4,0	2,4

Constructiewijzigingen voorbehouden - capaciteitstolerantie conform ISO 9906
 Volgens EN 12056 moet de minimale stroomsnelheid in de drukleiding 0,7 m/s bedragen.
 Deze waarde is als grenswaarde (stippellijn) in het Q-H-diagram ingetekend.



U3

DRAINAGEPOMPEN

LEVERINGSOMVANG

Pomp conform EN 12050 met afvoerbochtstuk 90 graden, binnendraad 1 1/4" met geïntegreerde zelfontluchting, kabel en

schukostekker, uitvoering S met opgebouwde niveauregeling

MECHANISCHE GEGEVENS

Pomp	verticaal eentraps	As	Roestvrijstaal
Vrije doorlaat	10 mm	Waaier	Vortexwaaier, GVK
Lager	Kogellager, vetgesmeerd	Motorbehuizing	Roestvrijstaal
Afdichting aan motorzijde	Asafdichtring	Pomphuis	GVK
Oliekamer	ja	Geschikt voor onderdompeling	ja
Afdichting aan mediumzijde	2-delige asafdichtring	Perszijde	1 1/4"
Droogloopveilig	ja		

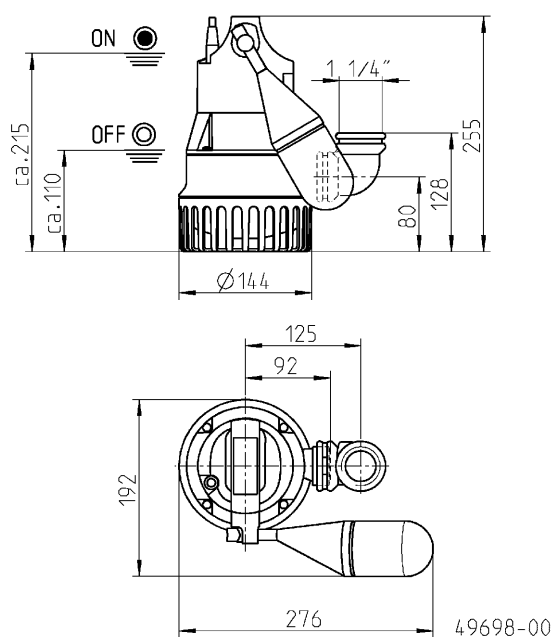
ELEKTRISCHE GEGEVENS

Spanning	1/N/PE-230 V	Isolatieklasse	F
Motorvermogen P1	0,32 kW	Wikkelingsthermostaat	ja
Motorvermogen P2	0,2 kW	Motorbeveiliging	geïntegreerd
Stroom	1,4 A	Stekker	Schuko
Beveiligingsklasse	IP 68		

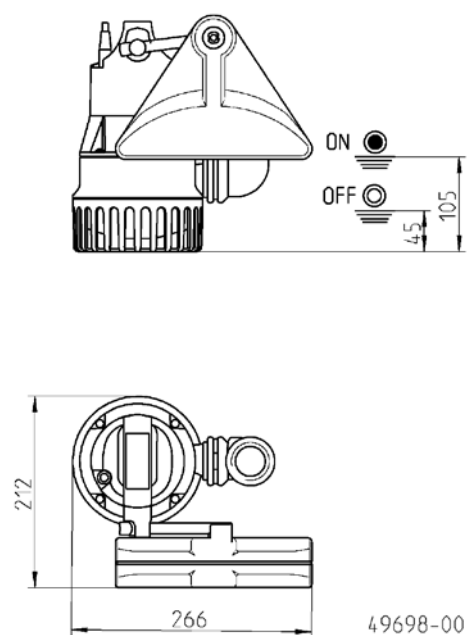
U3

Type	Art.-Nr.	Netsnoer	Draden	Gewicht
zonder niveauregeling				
U3K, kabel 10 m	JP50002	10m H05RN-F	3G0,75	3,7 kg
met niveauregeling				
U3KS, kabel 4 m	JP50000	4m H05RN-F	3G0,75	3,4 kg
U3KS, kabel 10 m	JP50001	10m H07RN-F	3G1,0	4,3 kg

Afmetingen en schakelhoogtes U3 KS (mm)



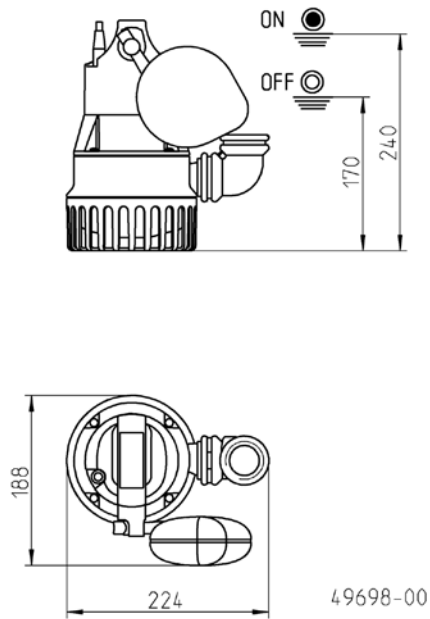
Afmetingen en schakelhoogtes spec. pompvlotter (mm)



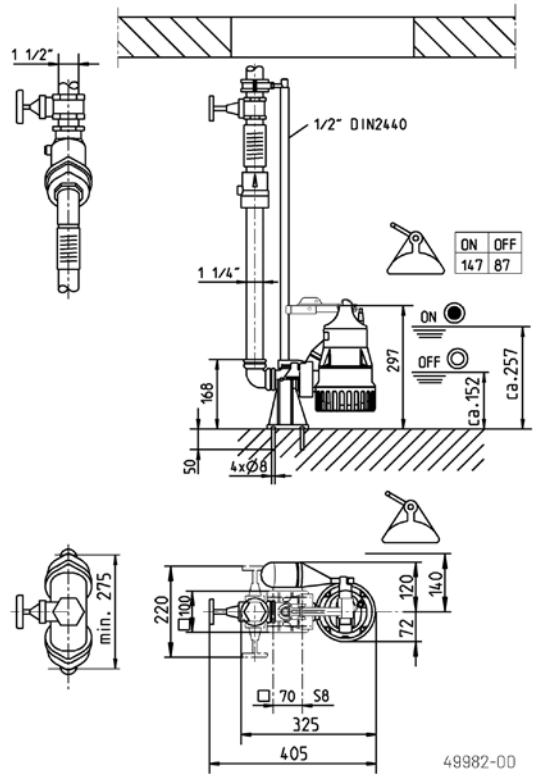
U3

DRAINAGEPOMPEN

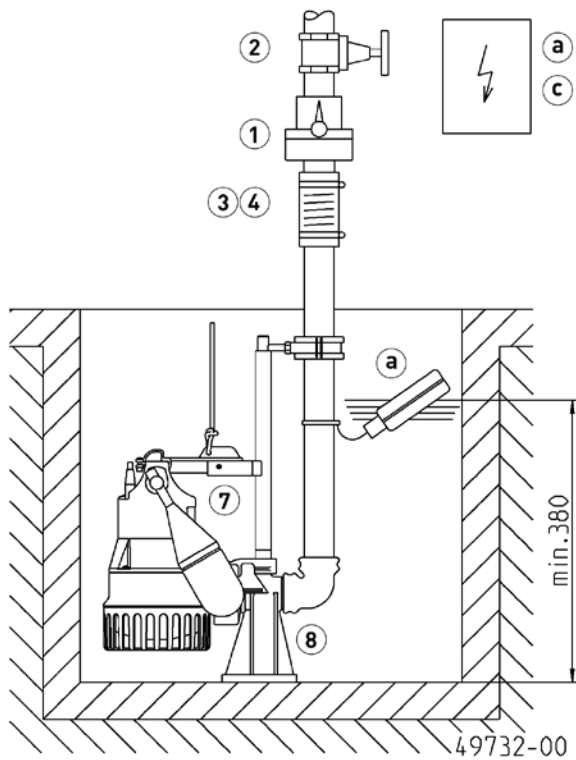
Afmetingen en schakelhoogtes spec. pompplotter (mm)



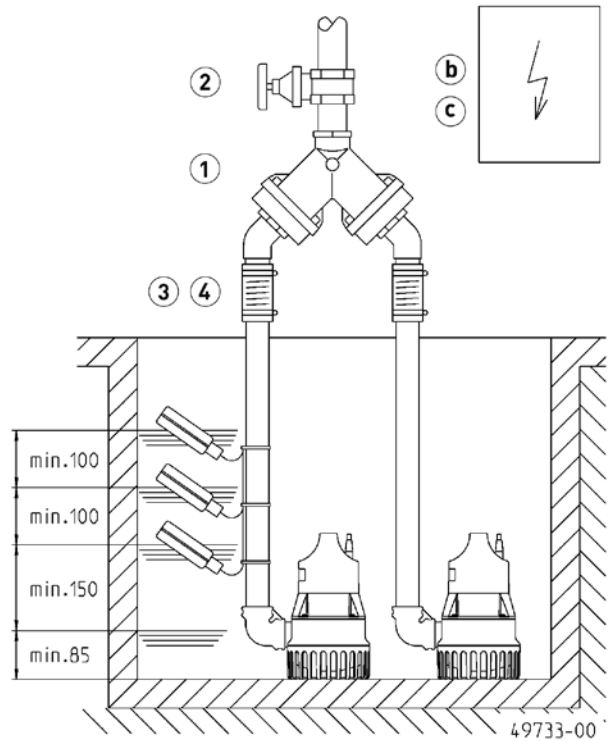
Afmetingen en schakelhoogtes GR 32 (mm)



Inbouwvoorbeeld 1 pomps installatie met geleidingsrail



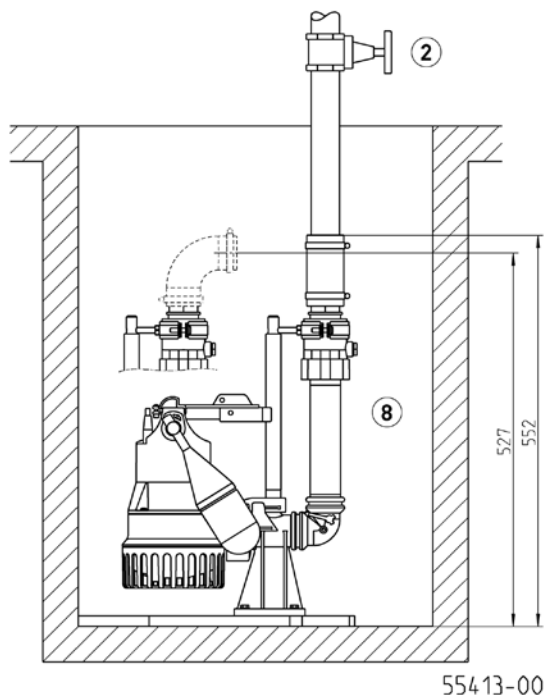
Inbouwvoorbeeld dubbelpomp installatie



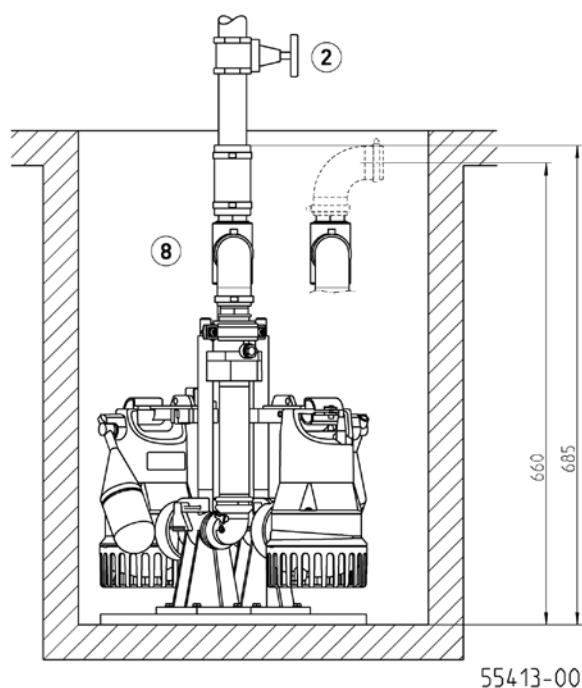
U3

DRAINAGEPOMPEN

Inbouwvoorbeeld en afmetingen Easyfix 32 Single (mm)



Inbouwvoorbeeld en afmetingen Easyfix 32 Duo (mm)



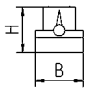
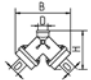
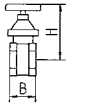
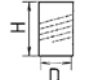

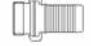
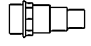
1 pomp installatie met geleidingsrailsysteem: schacht min. 40x50 cm of \varnothing 50 cm
 1 pomp installatie zonder geleidingsrailsysteem: schacht min. 40x40 cm of \varnothing 40 cm
 Dubbele installatie met geleidingsrailsysteem: schacht min. 50x50 cm, \varnothing 60 cm
 Dubbele installatie zonder geleidingsrailsysteem: schacht min. 50x50 cm, \varnothing 55 cm
 1 pomp installatie Easyfix 32 Single: Schacht min. 30x40 cm, \varnothing 40 cm
 Dubbele installatie Easyfix 32 Duo: Schacht min. 45x40 cm, \varnothing 55 cm
 Dubbele installatie Easyfix 32 Duo met speciale pompvlotter: Schacht min. 50x50 cm, \varnothing 70 cm

Bij gebruik onder het terugstroomniveau moet de drukleiding volgens EN 12056 elastisch worden aangesloten en met een lus tot boven het plaatselijk vastgelegde terugstroomniveau worden geleid. Daarnaast wordt bij de inbouw een conform EN 12050-4 geteste terugslagklep voorgeschreven. Wij bevelen aanvullend een alarminstallatie voor de bewaking aan.

Volgens EN 12056-4, paragraaf 5.1 moet in installaties waarbij de afvalwaterafvoer niet onderbroken mag worden, een automatische reservepomp of een dubbele installatie worden ingebouwd.

Besturingssysteem in droge ruimte monteren.

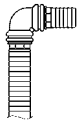
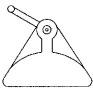







MECHANISCHE TOEBEHOREN

				Art.-Nr.	
	① Terugslagklep	R32 EN 12050-4	1/4" (DN 32), PN 4	90x90 (HxB)	JP09739
		DR 40 EN 12050-4	1/2" (DN 40), PN 4	200x280 (HxB)	JP09155
		Rubber flap DN32	voor mobiele plaatsing	35x35 (HxB)	JP50774
	② Afsluiter		1/4" (DN 32), PN 16	110x60 (HxB)	JP44785
			messing, 1/2" (DN 40), PN 16	125x60 (HxB)	JP44786
	③ Elastische Aansluiting		1/4" (DN 32), PN 3	100x42 (HxD)	JP44773
	④ Slangklem		1/4"		JP44765
	⑤ Snelkoppeling	Snelkoppeling	1/4" (DN 32) Messing, voor mobiele plaatsing		JP00327
		Slangaansluiting	1/4" - 38/32/25		JP44209

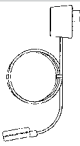

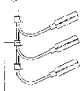


U3

DRAINAGEPOMPEN

MECHANISCHE TOEBEHOREN

			Art.-Nr.
	6 Slangset	1¼" (DN 32), 15 m met bochten en tuhle	JP43550
	7 Speciale pompvlotter	voor lage niveauschakeling	JP44795
		voor smalle putten, putgrootte min. 30x30 of Ø30 cm	JP40856
	Vlotter fixeringsring	voor fixatie van de vlotterschakelaar voor continu bedrijf	JP42175
	8 Voetbocht koppeling	GR 32	JP44000
	Geleidestang bevestiging	vanaf 2 m putdiepte, per extra meter 1 stuk	JP28314
	Easyfix 32 Single	Installatieset klaar voor aansluiting	JP50308
	Easyfix 32 Duo	stekkerklare installatieset met besturingseenheid voor dubbele	JP50307
	9 Aansluitset	DN 32, met uitschuifbare Drukleiding 30-90 cm	JP44609

ELEKTRISCHE TOEBEHOREN

			Art.-Nr.
	a Alarminstallatie		
	AG3	Vlotterschakelaar, stroomnet afhankelijk, pot. vrij contact 3 m Kabel	JP44891
	AG10	Vlotterschakelaar, stroomnet afhankelijk, pot. vrij contact 9,5 m kabel	JP44892
	Wasmachinestop		
	AW3	Vlotterschakelaar, stroomnet afhankelijk, 3m Ltg	JP44895
	b Besturingen voor dubbelpomps installaties		
	Besturing Highlogo 2-00 E	230 V	JP47996
	Besturing BD 00 E	230 V, voor pompen U3-U6, US 62-105, UV3, UV 300, 08/2 ME	JP45735
	Niveauschakelaar		
	Vlotterschakelaars pakket B	3 Vlotterschakelaars 9,5 m en ophanging	JP16725
	Vlotterschakelaars pakket BmG	3 Vlotterschakelaars 9,5 m met Gewichten	JP16726
	c Accu	voor stroomnet onafhankelijk alarm	JP44850
	d Smart Home	FTJP signaalontvanger en transmitter	JP47209