

- Płaszcz chłodzący silnik
- Wypompowanie do niskiego poziomu poprzez demontaż kosza ssawnego
- Urządzenie płuczące może być włączane i wyłączane
- Zmienny wylot tłoczny
- Dopuszczalna praca na sucho
- Technika GID
- Wejście kablowe zalane szczelnym wodoszczelnym
- Dopuszczalna temperatura cieczy 35 °C, chwilowo 60 °C (10 min.)



OPIS

Przenośna pompa U3K(S) jest nadzwyczaj wszechstronną pompą zatapialną do pracy stacjonarnej. Technologia GID zwiększająca bezpieczeństwo pracy, zintegrowane urządzenie płuczące redukujące ilość osadów, jak również wbudowany płaski układ ssący do usuwania nadmiaru wody - to tylko kilka innowacji które zapewniają wieloletnią i bezawaryjną pracę pompy.

Pompa tłoczy wodę deszczową, wodę lekko zanieczyszczoną i ścieki z gospodarstwa domowego (tgz. ścieki szare), jak również brudną wodę z domowych zmywarek do naczyń i pralek z programem gotowania.

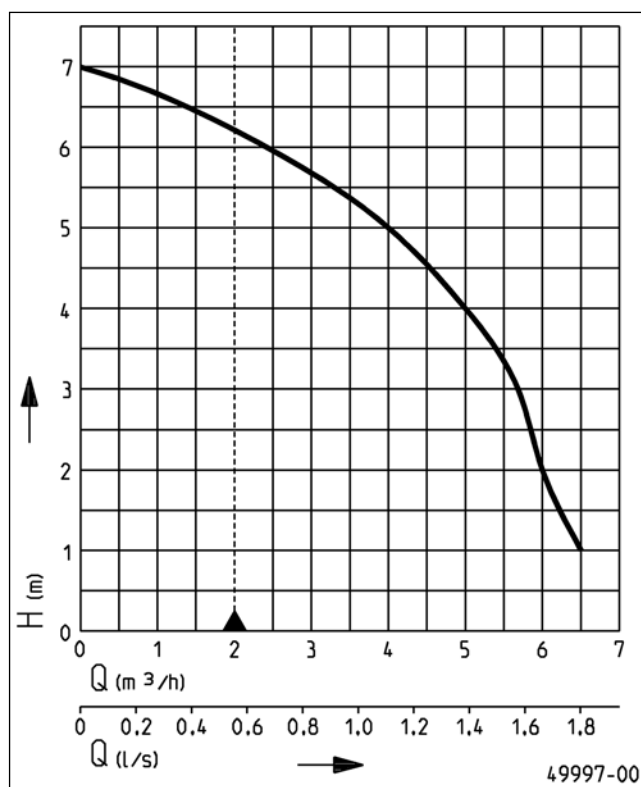
W pracy stacjonarnej pompa U3KS pompuje wodę ze studzienek odpływowych w piwnicach, pralniach czy magazynach, służąc również jako zabezpieczenie przed cofką. System przewodnic GR umożliwia szybką i łatwą konserwację. Zbudowę pomp szczególnie ułatwia zastosowanie systemu easyfix. Kabel prądowy w pompach jest zakończony wtyczką i mogą one pracować jako urządzenia jedno lub dwupompowe.

Pompy U3K(S) mogą być zabudowane w zbiornikach na- i podposadzkowych typoszeregu Baufix i Hebefix. Jeżeli studzienka lub zbiornik będą przez jakiś czas bez wody, wtedy można odpowietrzyć pompę poprzez otwór znajdujący się w obudowie spiralnej.

Pompy U3K(S) nie mogą być stosowane do pompowania ścieków fekalnych lub z pisuarów.

Jeżeli pompy zatapialne stosować się będzie na wolnym powietrzu, to zgodnie z przepisami VDE-0100, można stosować tylko pompę z przewodem o długości 10 m i to bez złącza pośredniego. Na budowach czy w sadzawkach ogrodowych należy stosować przewód typu H07.

CHARAKTERYSTYKA



Typ	Wysokość podnoszenia H [m]	1	2	3	4	5	6
U3K/U3KS	Wydajność [m³/h]	6,5	6,0	5,7	5,0	4,0	2,4

Zastrzeżono prawo do dokonywania zmian - Tolerancja wydajności zgodna ISO 9906
Zgodnie z normą DIN EN 12056, minimalna prędkość przepływu w rurociągu tłocznym musi wynosić 0,7 m/s. Wielkość tą uwzględniono na wykresie Q-H jako granicę stosowania.



U3

POMPY DO ODWADNIANIA PIWNIC

DOSTAWA

Pompa gotowa do podłączenia, zgodna z normą DIN EN 12050 z kolankiem wylotowym 90°, 1 1/4 cala gwint wewnętrzny, z

przewodem i wtykiem z zestykiem ochronnym, wykonanie S z automatycznym, pływakowym wyłącznikiem poziomym.

DANE MECHANICZNE

Pompa	Pionowa jednostopniowa	Zabezpieczony przed suchobiegiem	tak
Wolny przelot	10 mm	Wał	Stal nierdzewna
Łożysko	Łożysko kulkowe, smarowane smarem	Wirnik	Typu Vortex, GFK
Uszczelnienie od strony silnika	Uszczelnienie wału	Obudowa silnika	Stal nierdzewna
Komora olejowa	tak	Obudowa pompy	GFK
Uszczelnienie od strony medium	Uszczelnienie dwustronne wału	Zatapialna	tak
		Wyjście tłoczne	1 1/4"

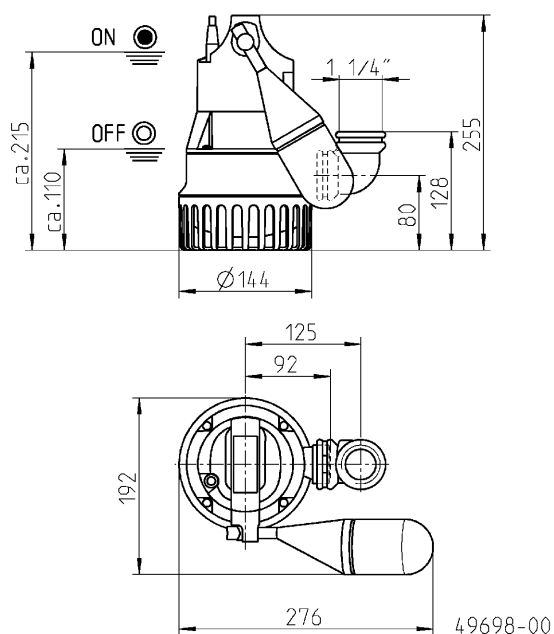
DANE ELEKTRYCZNE

Napięcie	1/N/PE~230 V	Klasa izolacji	F
Moc silnika P1	0,32 kW	Termik uzwojenia	tak
Moc silnika P2	0,2 kW	Zabezpieczenie silnika	zintegrowane
Prąd	1,4 A	Wtyczka	Schuko
Rodzaj ochrony	IP 68		

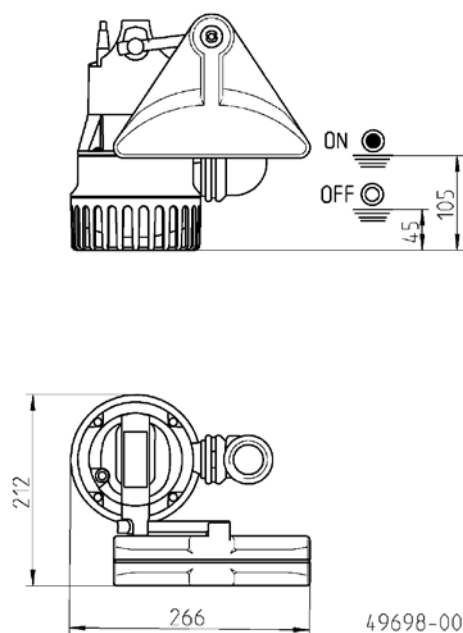
U3

Typ	Nr kat.	Kabel zasilający	Zyty	Waga
Bez wyłącznika automatycznego				
U3K, kabel 10 m	JP50002	10m H05RN-F	3G0,75	3,7 kg
Z wyłącznikiem automatycznym				
U3KS, kabel 4 m	JP50000	4m H05RN-F	3G0,75	3,4 kg
U3KS, kabel 10 m	JP50001	10m H07RN-F	3G1,0	4,3 kg

Wymiary główne i wysokość załączenia (mm)



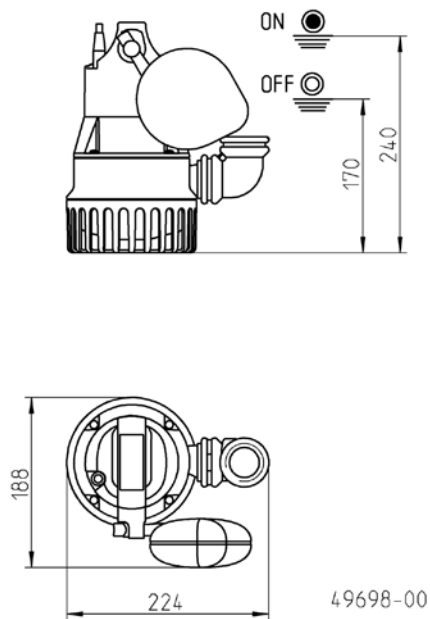
Wymiary główne załączenia pływaka specjalnego (mm)



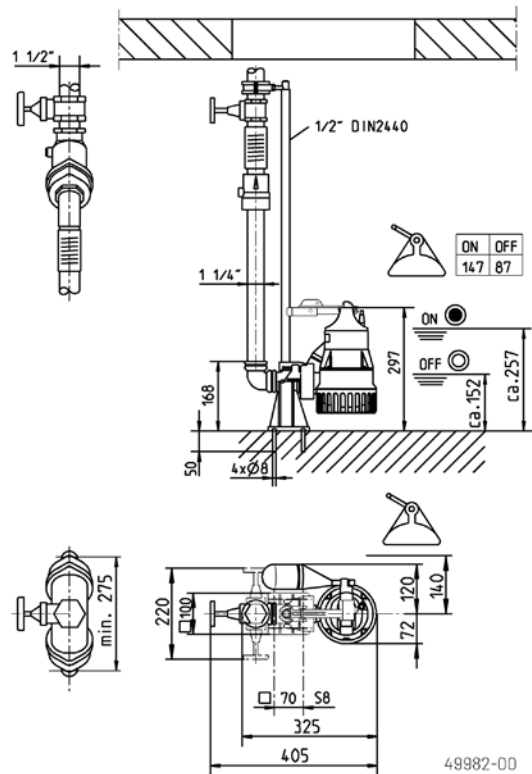
U3

POMPY DO ODWADNIANIA PIWNIC

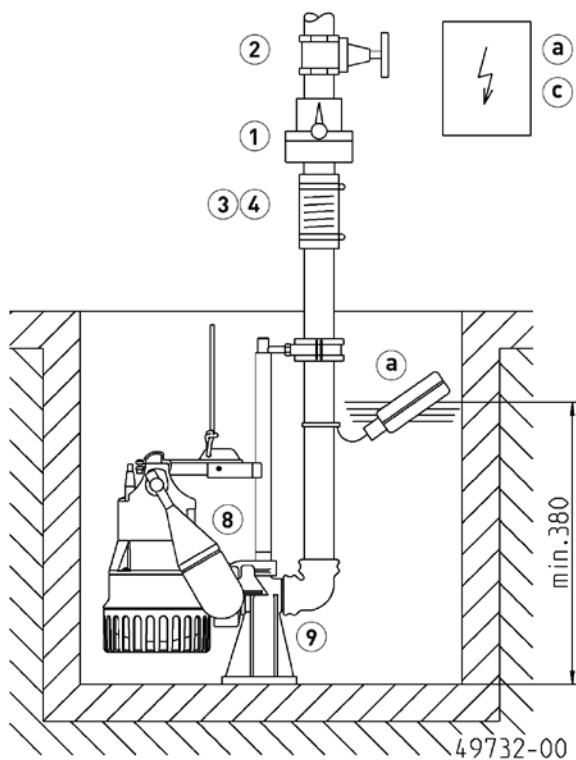
Wymiary główne załączenia pływaka specjalnego (mm)



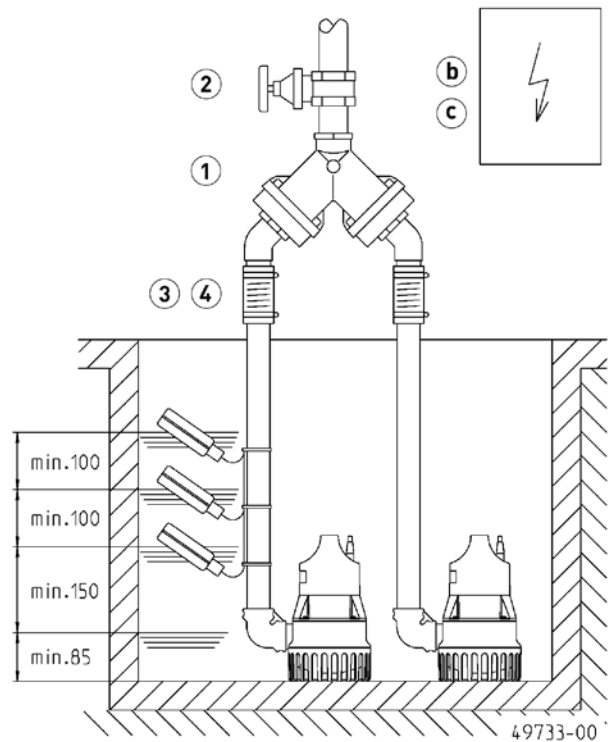
Wymiary główne i wysokość załączenia GR32 (mm)



Przykład zabudowy pojedynczego urządzenia z GR



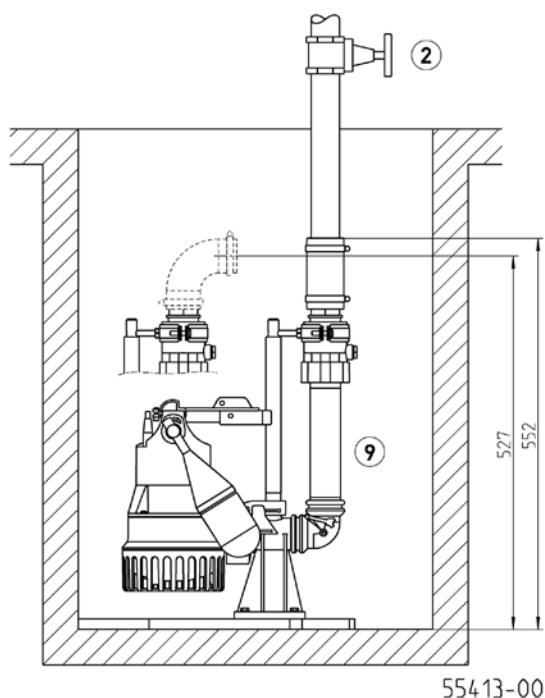
Przykład zabudowy urządzenia podwójnego



U3

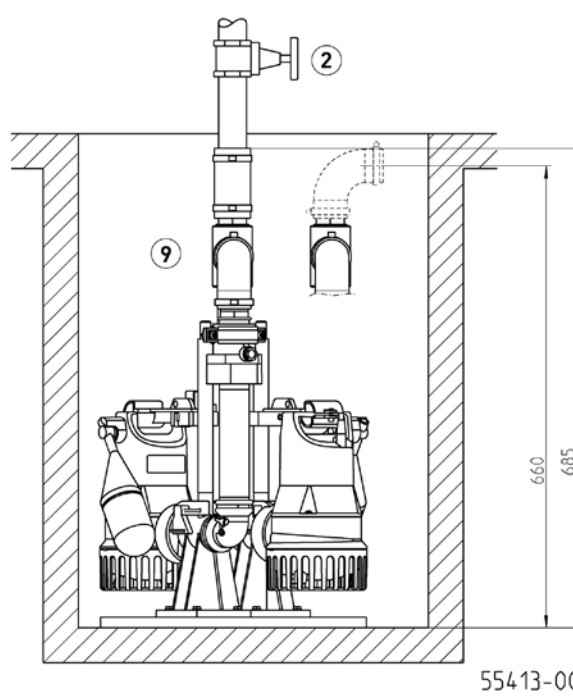
POMPY DO ODWADNIANIA PIWNIC

Przykład zabudowy i wymiary główne Easyfix 32 Single (mm)



55413-00

Przykład zabudowy i wymiary główne Easyfix 32 Duo (mm)



55413-00

Układ jednopompowy z GR: Studzienka min. 40x50 cm lub \emptyset 50 cm
Układ jednopompowy bez GR: Studzienka min. 40x40 cm lub \emptyset 40 cm

Układ dwupompowy z GR: Studzienka min. 50x50 cm, \emptyset 60 cm
Układ dwupompowy bez GR: Studzienka min. 50x50, \emptyset 55 cm

Układ jednopompowy Easyfix 32 Single: Studzienka min. 30x40 cm, \emptyset 40 cm
Układ dwupompowy Easyfix 32 Duo: Studzienka min. 45x40 cm, \emptyset 55 cm
Układ dwupompowy Easyfix 32 Duo z płytką specjalnym: Studzienka 50x50 cm, \emptyset 70 cm

W przypadku stosowania poniżej poziomu podpiętrzenia należy, zgodnie z normą EN 12056, podłączyć rurę tłoczną elastycznie i prowadzić ją z pętlą ponad ustalonym lokalnie poziomem podpiętrzenia. Ponadto, należy wbudować klapę zwrotną sprawdzoną zgodnie z normą DIN EN 12050-4. Zalecamy dodatkowo do kontroli instalację alarmową.

Zgodnie z normą EN 12056-4 ust. 5.1 w instalacjach do których doprowadzenie ścieków nie może być przerwane, należy zamontować automatycznie załączaną pompę rezerwową albo układ z dwiema pompami.

Sterownik należy montować w suchym pomieszczeniu.

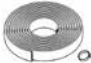
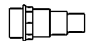
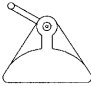






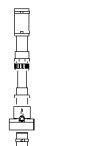
MECHANICZNE WYPOSAŻENIE DODATKOWE

				Nr kat.
	1 Zawór zwrotny klapowy			
	R32 EN 12050-4	1¼" (DN 32), PN 4	90x90 (HxB)	JP09739
	DR40 EN 12050-4	1½" (DN 40), PN 4	200x280 (HxB)	JP09155
	Gumowa klapa DN32	do transportu	35x35 (HxB)	JP50774
	2 Zasuwa odcinająca	1¼" (DN 32), PN 16	110x60 (HxB)	JP44785
	mosiądz, 1½" (DN 40), PN 16	125x60 (HxB)		JP44786
	3 Łącznik elastyczny	1¼" (DN 32), PN 3	100x42 (HxD)	JP44773
	4 Opaska	1¼"		JP44765
	5 Szybkozłącze	1¼" (DN 32) mosiądz, do transportu		JP00327
	6 Kompletny wąż spiralny	1¼" (DN 32), 15 m z kolankiem i nyplem		JP43550

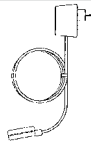



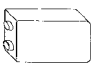

U3

POMPY DO ODWADNIANIA PIWNIC

MECHANICZNE WYPOSAŻENIE DODATKOWE

			Nr kat.
	7 Wąż ciśnieniowy	15 m, syntetyczny, Ø 25 mm	JP50830
	Przytącze do węża	1¼" – 38/32/25	JP44209
	8 Pływak specjalny	do niskich poziomów załączania	JP44795
		do ciasnych studzienek (minimum 30 x 30 cm)	JP40856
	Mocowanie pływaka	do mocowania włącznika pływakowego do pracy ciągłej	JP42175
	9 Zespół sprzęgający	GR 32	JP44000
	Uchwyt do systemu sprzęgającego	od głębokości studzienki 2 m, co mb 1 sztuka	JP28314
	Easyfix 32 Single	Zestaw instalacyjny gotowy do podłączenia	JP50308
	Easyfix 32 Duo	Zestaw instalacyjny gotowy do podłączenia ze sterowaniem dla instalacji dwupompowych	JP50307
	10 Zestaw przyłączeniowy	DN 32, z teleskopowym rurociągiem tłocznym 30-90 cm	JP44609

ELEKTRYCZNE WYPOSAŻENIE DODATKOWE

			Nr kat.
	a Włącznik alarmu		
	AG3	z przetwornikiem stykowym KT, oddzielny, zależny od sieci, ze stykiem bezpotencjałowym i przewodem 3 m	JP44891
	AG10	z przetwornikiem stykowym KT, oddzielny, zależny od sieci, ze stykiem bezpotencjałowym i przewodem 9,5 m	JP44892
	Wyłącznik pralki		
	AW3	Wyłącznik pływakowy, zależny od zasilania, kabel 3 m	JP44895
	b Sterowanie dla przepompowni z dwiema pompami		
	Sterowanie HIGHLOGO 2-00 E	230 V	JP47996
	Sterowanie BD 00 E	230 V, do pomp U3-U6, US 62-105, UV3, UV 300, 08/2 ME	JP45735
	Sygnalizator poziomu		
	Komplet wyłączników pływakowych B	3 wyłączniki pływakowe 9,5 m i uchwytem przewodu	JP16725
	Komplet wyłączników pływakowych BmG	3 wyłączniki pływakowe 9,5 m z obciążnikiem	JP16726
	c Akumulator	9 V, do alarmu niezależnego od sieci	JP44850
	d Smart Home	Nadajnik fal FTJP dla protokołu EnOcean	JP47209