

U3 SPEZIAL

POMPY DO ODWADNIANIA PIWNIC

- Do roztworów wodnych z zawartością do 15% soli
- Płaszcz chłodzący silnik
- Wypompowanie do niskiego poziomu poprzez demontaż kosza ssawnego
- Urządzenie płuczące
- Zmienny wylot tłoczny
- Dopuszczalna praca na sucho
- Technika GID
- Uszczelnienie z węglików krzemowych SiC
- Wejście kablowe zalane szczelnym wodoszczelnym



OPIS

Pompa U3K(S) specjal jest odmianą pompy U3K(S) która jest przeznaczona do pompowania mediów agresywnych takich jak: woda zasolona z urządzeń zmiękczających, woda morską słoną zmieszana ze stódką, kondensat z kotłów gazowych, kiszonka, serwatka czy płynne nawozy stosowane w rolnictwie. Ścieki domowe z zmywarek, pralek (łącznie z programem gotowania) jak również wody drenażowe i deszczowe mogą być tłoczone pompami tego typu.

Pompy mogą być zastosowane jako przenośne lub do zabudowy stacjonarnej. Do pracy stacjonarnej pompy mogą być zabudowane w zbiornikach budowlanych jak również w jednym z kilku naszych zbiorników odpornych na chemikalia.

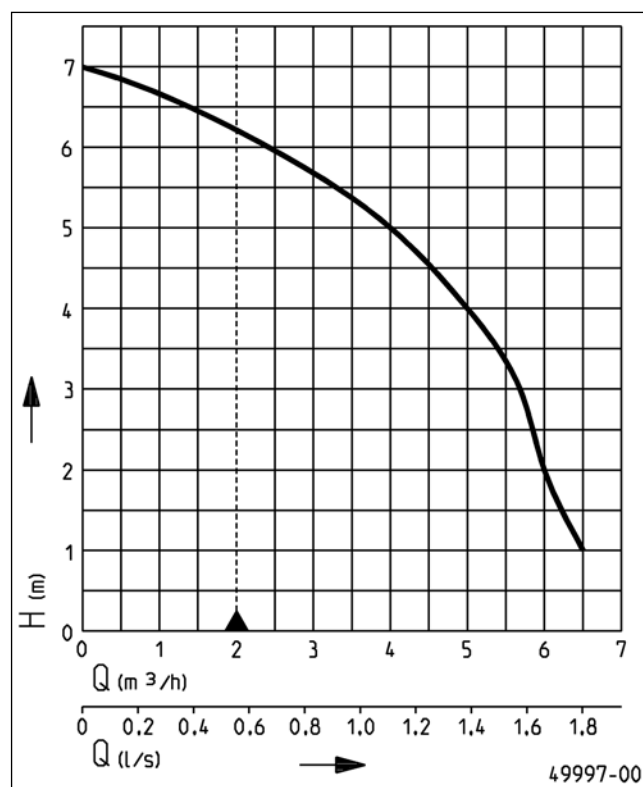
W przypadku wystąpienia mediów agresywnych wcześniej nie wymienionych, prosimy skontaktować się z nami. Z powodu różnych właściwości mediów, możemy udzielić gwarancji dopiero po konsultacji.

Pompa U3 K(S) specjal ma te same nowoczesne rozwiązania techniczne, jak model standardowy. Przy zastosowaniu stacjonarnym w studzienkach, zespół sprzęgający GR umożliwia łatwą i szybką konserwację. Zabudowę pomp ułatwia szczególnie system easyfix. Kabel prądowy w pompach jest zakończony wtyczką i mogą one być zabudowane jako urządzenia jedno lub dwupompe.

Pompy U3K(S) specjal nie wolno stosować do pompowania ścieków zawierających fekalia oraz ścieków pochodzących z pisuarów.

W przypadku stosowania pomp zatapialnych na wolnym powietrzu, przepisy VDE 0100 dopuszczają stosowanie tylko pompy z przewodem o długości 10 m i to bez złącza pośredniego.

CHARAKTERYSTYKA



Typ	Wysokość podnoszenia H [m]	1	2	3	4	5	6
U3K specjal/U3KS specjal	Wydajność [m³/h]	6,5	6,0	5,7	5,0	4,0	2,4

Zastrzeżono prawo do dokonywania zmian - Tolerancja wydajności zgodna ISO 9906
Zgodnie z normą DIN EN 12056, minimalna prędkość przepływu w rurociągu tłocznym musi wynosić 0,7 m/s. Wielkość tą uwzględniono na wykresie Q-H jako granicę stosowania.



U3 SPEZIAL

POMPY DO ODWADNIANIA PIWNIC

DOSTAWA

Pompa gotowa do podłączenia, zgodna z normą DIN EN 12050 z kolankiem wylotowym 90°, 1 1/4 cala gwint wewnętrzny,

z przewodem i wtykiem z zestykiem ochronnym, wykonanie S z automatycznym, pływakowym wyłącznikiem poziomym.

DANE MECHANICZNE

Pompa	Pionowa jednostopniowa	Zabezpieczony przed suchobiegami	tak
Wolny przelot	10 mm	Wał	Stal nierdzewna
Łożysko	Łożysko kulkowe, smarowane smarem	Wirnik	Typu Vortex, GFK
Uszczelnienie od strony silnika	Uszczelnienie wału	Obudowa silnika	Stal nierdzewna
Komora olejowa	tak	Obudowa pompy	GFK
Uszczelnienie od strony medium	Uszczelnienie SiC	Zatapialna	tak
		Wyjście tłoczne	1 1/4"

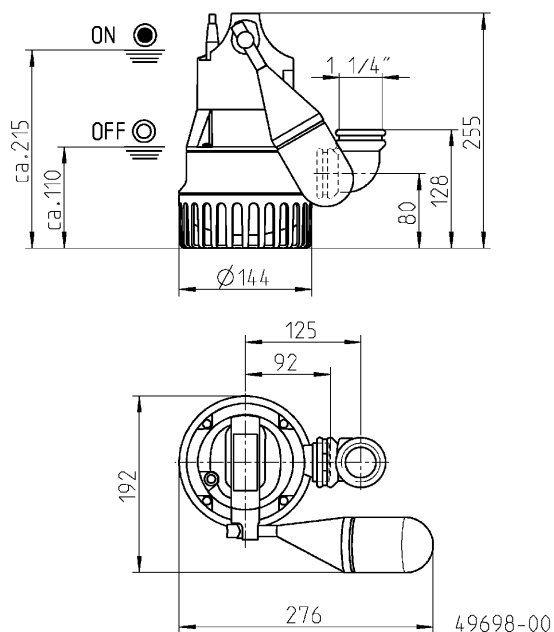
DANE ELEKTRYCZNE

Napięcie	1/N/PE~230 V	Rodzaj ochrony	IP 68
Moc silnika P1	0,32 kW	Klasa izolacji	B
Moc silnika P2	0,22 kW	Termik uzwojenia	tak
Prąd	1,4 A	Zabezpieczenie silnika	zintegrowane
Żyty	3G1,0	Wtyczka	Schuko

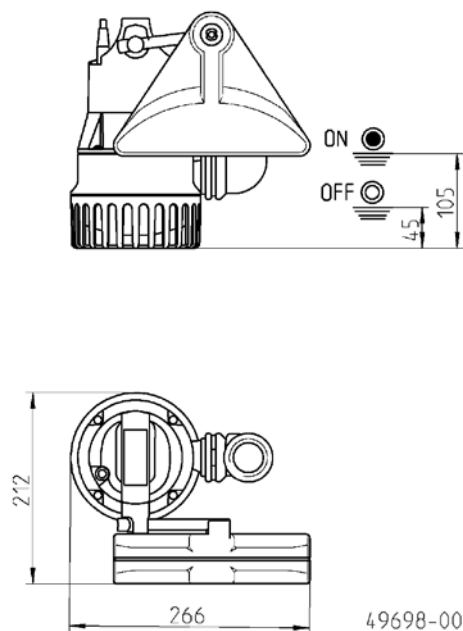
U3 SPEZIAL

Typ	Nr kat.	Kabel zasilający	Waga
Bez wyłącznika automatycznego U3K specjal	JP50007	10m H07RN-F	4,1 kg
Z wyłącznikiem automatycznym U3KS specjal, 4 m kabel	JP50005	4m H07RN-F	3,7 kg
U3KS specjal, 10 m kabel	JP50006	10m H07RN-F	4,4 kg

Wymiary główne i wysokość załączenia U3KS special (mm)



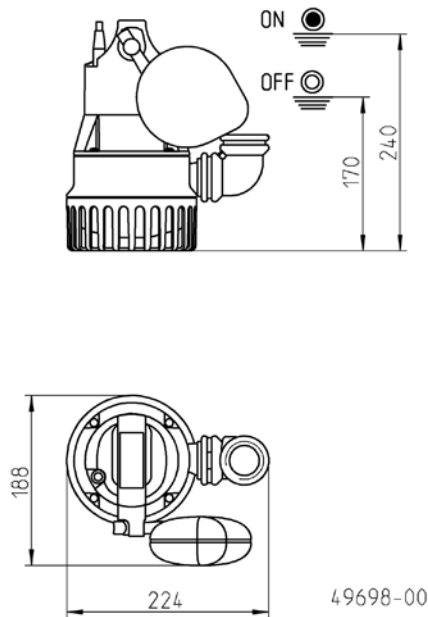
Wymiary główne załączenia pływaka specjalnego (mm)



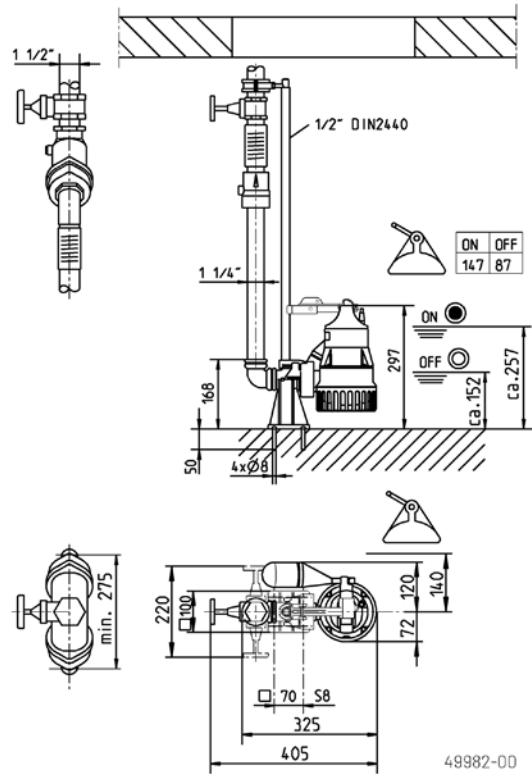
U3 SPEZIAL

POMPY DO ODWADNIANIA PIWNIC

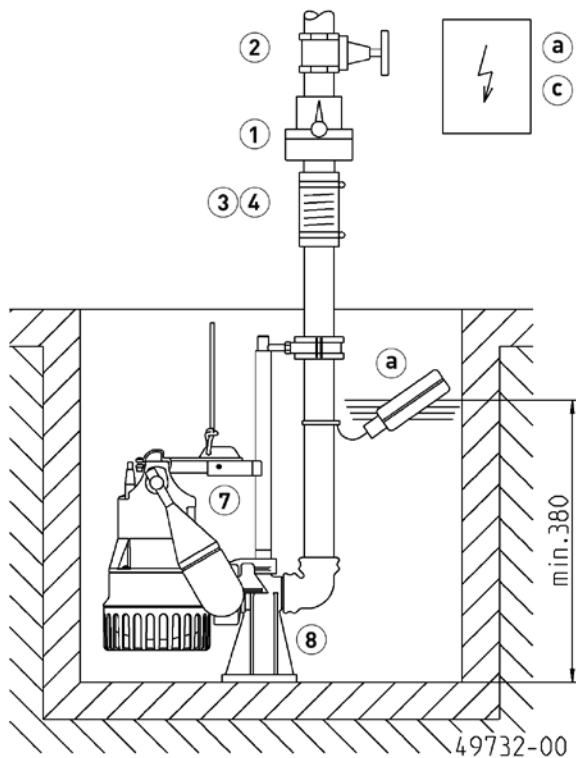
Wymiary główne załączenia pływaka specjalnego (mm)



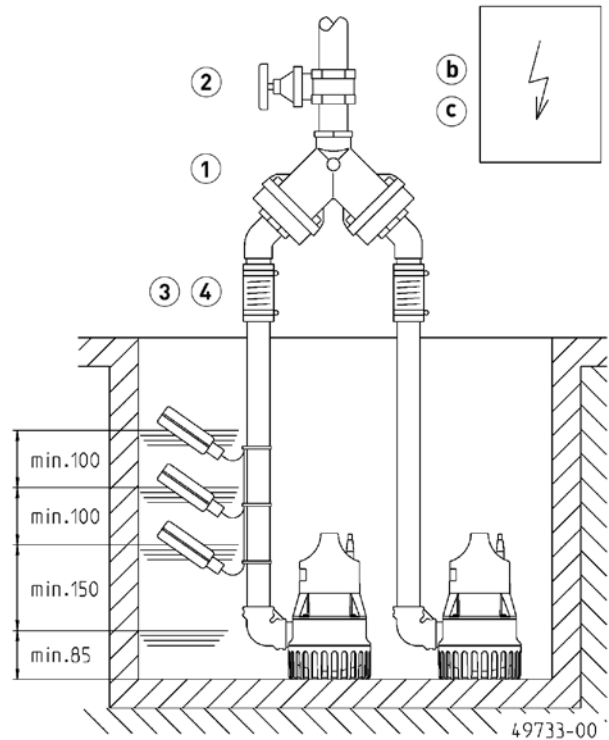
Wymiary główne i wysokości załączenia GR 32 (mm)



Przykład zabudowy pojedynczego urządzenia z GR



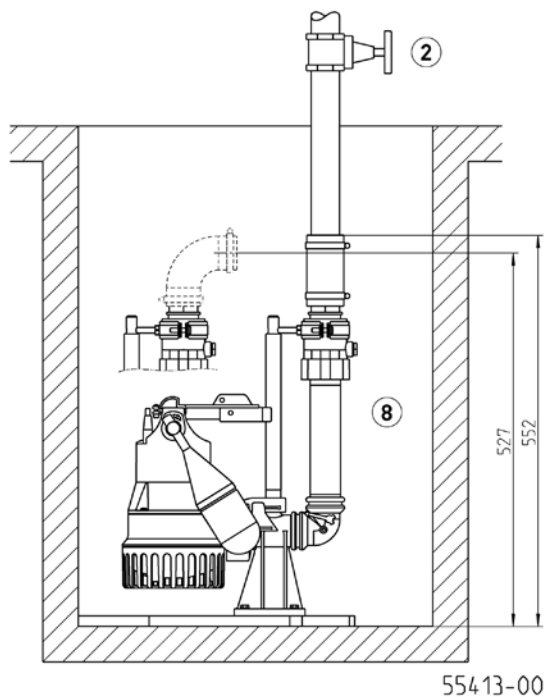
Przykład zabudowy urządzenia podwójnego



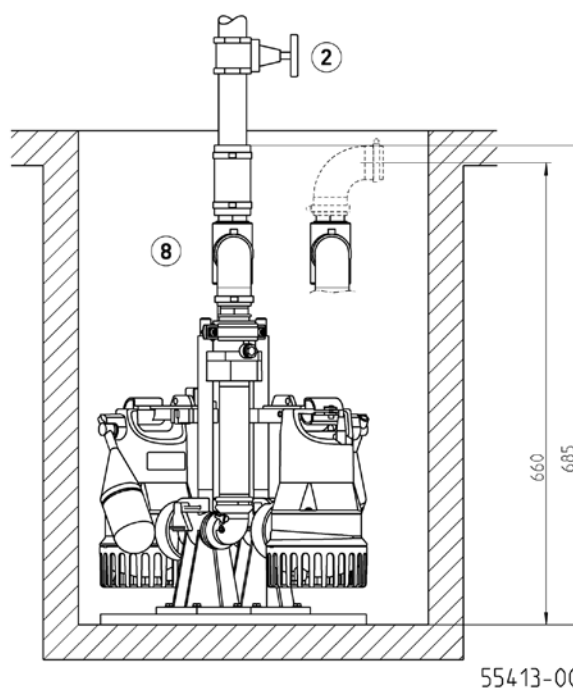
U3 SPEZIAL

POMPY DO ODWADNIANIA PIWNIC

Przykład zabudowy i wymiary główne Easyfix 32 Single (mm)



Przykład zabudowy i wymiary główne Easyfix 32 Duo (mm)



Układ jednopompowy z GR: Studzienka min. 40x50 cm lub \varnothing 50 cm
Układ jednopompowy bez GR: Studzienka min. 40x40 cm lub \varnothing 40 cm

Układ dwupompowy z GR: Studzienka min. 50x50 cm, \varnothing 60 cm
Układ dwupompowy bez GR: Studzienka min. 50x50, \varnothing 55 cm

Układ jednopompowy Easyfix 32 Single: Studzienka min. 30x40 cm, \varnothing 40 cm
Układ dwupompowy Easyfix 32 Duo: Studzienka min. 45x40 cm, \varnothing 55 cm
Układ dwupompowy Easyfix 32 Duo z płytakiem specjalnym: Studzienka 50x50 cm, \varnothing 70 cm

W przypadku stosowania poniżej poziomu podpiętrzenia należy, zgodnie z normą EN 12056, podłączyć rurę tłoczną elastycznie i prowadzić ją z pętlą ponad ustalonym lokalnie poziomem podpiętrzenia. Ponadto, należy wbudować klapę zwrotną sprawdzoną zgodnie z normą DIN EN 12050-4. Zalecamy dodatkowo do kontroli instalację alarmową.

Zgodnie z normą EN 12056-4 ust. 5.1 w instalacjach do których doprowadzenie ścieków nie może być przerwane, należy zamontować automatycznie załączaną pompę rezerwową albo układ z dwiema pompami.

Sterownik należy montować w suchym pomieszczeniu.

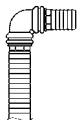
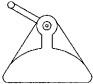
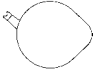






MECHANICZNE WYPOSAŻENIE DODATKOWE

				Nr kat.
	1 Zawór zwrotny klapowy			
	R32 EN 12050-4	1¼" (DN 32), PN 4	90x90 (HxB)	JP09739
	DR40 EN 12050-4	1½" (DN 40), PN 4	200x280 (HxB)	JP09155
	Gumowa klapa DN32	do transportu	35x35 (HxB)	JP50774
	2 Zasuwa odcinająca	1¼" (DN 32), PN 16	110x60 (HxB)	JP44785
		mosiądz, 1½" (DN 40), PN 16	125x60 (HxB)	JP44786
	zawór kulowy	1¼", PVC, do medium agresywnego	105x155 (HxB)	JP46111
	3 Łącznik elastyczny	1¼" (DN 32), PN 3	100x42 (HxD)	JP44773
	4 Opaska	1¼"		JP44765
	5 Szybkozłącze			
	Szybkozłącze	1¼" (DN 32) mosiądz, do transportu		JP00327
	Przyłącze do węża	1¼" - 38/32/25		JP44209

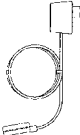

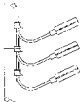
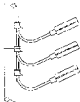


U3 SPEZIAL

POMPY DO ODWADNIANIA PIWNIC

MECHANICZNE WYPOSAŻENIE DODATKOWE

			Nr kat.
	6 Kompletny wąż spiralny	1¼" (DN 32), 15 m z kolankiem i nyplem	JP43550
	7 Pływak specjalny	do niskich poziomów załączania	JP44795
		do ciasnych studzienek (minimum 30 x 30 cm)	JP40856
	Mocowanie pływaka	do mocowania włącznika pływakowego do pracy ciągłej	JP42175
	8 Zespół sprzęgający	GR 32	JP44000
	Uchwyt do systemu sprzęgającego	od głębokości studzienki 2 m, co mb 1 sztuka	JP28314
	Easyfix 32 Single	Zestaw instalacyjny gotowy do podłączenia	JP50308
	Easyfix 32 Duo	Zestaw instalacyjny gotowy do podłączenia ze sterowaniem dla instalacji dwupompowych	JP50307
	9 Zestaw przyłączeniowy	DN 32, z teleskopowym rurociągami tłocznymi 30-90 cm	JP44609

ELEKTRYCZNE WYPOSAŻENIE DODATKOWE

			Nr kat.
	a Włącznik alarmu		
	AG3	z przetwornikiem stykowym KT, oddzielny, zależny od sieci, ze stykiem bezpotencjałowym i przewodem 3 m	JP44891
	AG10	z przetwornikiem stykowym KT, oddzielny, zależny od sieci, ze stykiem bezpotencjałowym i przewodem 9,5 m	JP44892
	Wyłącznik pralki		
	AW3	Wyłącznik pływakowy, zależny od zasilania, kabel 3 m	JP44895
	b Sterowanie dla przepompowni z dwiema pompami		
	Sterowanie HIGHLOGO 2-00 E	230 V	JP47996
	Sterowanie BD 00 E	230 V, do pomp U3-U6, US 62-105, UV3, UV 300, 08/2 ME	JP45735
	Sygnalizator poziomu		
	Komplet wyłączników pływakowych B	3 wyłączniki pływakowe 9,5 m i uchwytem przewodu	JP16725
	Komplet wyłączników pływakowych BmG	3 wyłączniki pływakowe 9,5 m z obciążnikiem	JP16726
	c Akumulator	9 V, do alarmu niezależnego od sieci	JP44850
	d Smart Home	Nadajnik fal FTJP dla protokołu EnOcean	JP47209