

U5

DRAINAGEPOMPEN

- Koelmantel t.b.v. motorhuis
- Ingebouwde vlakafzuiging door afneembare korf
- Spoelinrichting
- Variabele persaansluiting met sluitbare ventilatie
- Droogloopveilig
- 10/20 mm vrije doorlaat met EIP-technologie
- Vochtdichte gegoten kabelinvoer



BESCHRIJVING

De U5K(s) is een zeer krachtige en veelzijdige pomp voor stationair en mobiel gebruik. Deze pomp voert fecaliënvrij afvalwater tot een korrelgrootte van 10 mm af. Door de afneembare korf kan de doorgang tot 20 mm worden verhoogd.

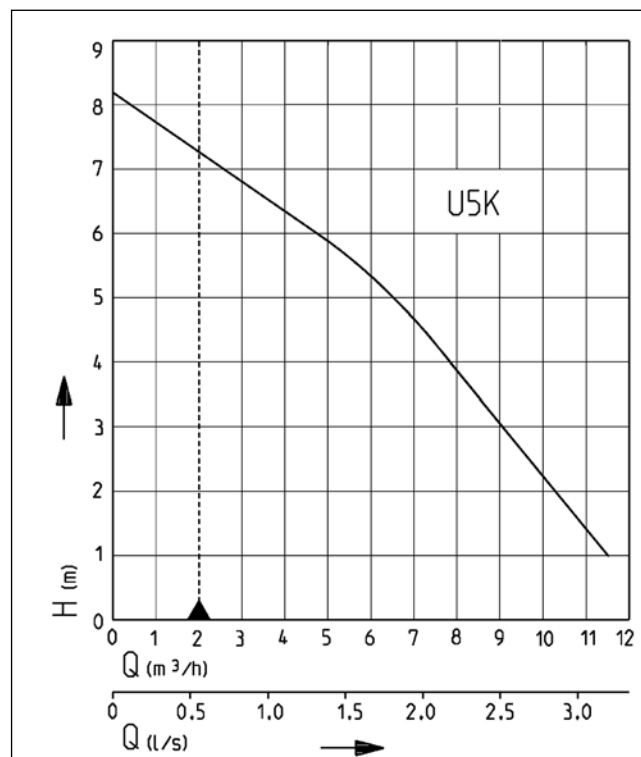
Als de U5KS stationair in een kelderschacht of reservoir wordt ingebouwd, voert hij met geïntegreerde schakelelektronica afvalwater af uit huishoudelijke apparaten en opstellingen met een waterafvoer zoals wasmachines, vaatwassers, wastafels, enz. De spoelinrichting zorgt ervoor dat afzettingen in reservoirs of schachten tot een minimum beperkt blijven.

Geleidingsbuis systeme bieden de voordelen van snel en gemakkelijk onderhoud. De Easyfix installatiesets zijn bijzonder handig. Ze zijn stekkerklaar voorgemonteerd en kunnen worden geïnstalleerd als enkelvoudige of dubbele systemen.

Bij mobiel gebruik kan de U5K worden gebruikt om afvalwater uit tuinvijvers, overstroomde kelders of afvoerkanalen in was- of opslagruimtes af te voeren. Door de ingebouwde vlakafzuiging wordt het water tot een hoogte van slechts enkele millimeters verwijderd.

Als pomp buiten worden gebruikt, mag een pomp met een kabel van 10 m zonder tussenverbinding worden gebruikt. Voor bouwplaatsen en tuinvijvers moet een kabel van het type H07... worden gebruikt.

CAPACITEIT



Type	Opvoerhoogte H [m]	1	2	3	4	5	6	7
U5K/U5KS	Capaciteit Q [m³/h]	11,5	10,5	9,0	7,5	6,5	4,5	2,5

Constructiewijzigingen voorbehouden - capaciteitstolerantie conform ISO 9906
 Volgens EN 12056 moet de minimale stroomsnelheid in de drukleiding 0,7 m/s bedragen.
 Deze waarde is als grenswaarde (stippellijn) in het Q-H-diagram ingetekend.



U5

DRAINAGEPOMPEN

LEVERINGSOMVANG

Pomp conform EN 12050 met afvoerbochtstuk 90°, binnendraad 1¼", kabel en schukostekker, terugslagklep voor mobiel gebruik, uitvoering S met opgebouwde niveauregeling. De pomp wordt

geleverd met gemonteerde zeef, die verwisseld kan worden met de meegeleverde pootjes als een vrije doorgang van 20 mm nodig is.

MECHANISCHE GEGEVENS

Pomp	verticaal eentraps	As	Roestvrijstaal
Vrije doorlaat	20 mm	Waaier	Vortexwaaier, GVK
Lager	Kogellager, vetgesmeerd	Motorbehuizing	Roestvrijstaal
Afdichting aan motorzijde	Asafdichtring	Pomphuis	GVK
Oliekamer	ja	Geschikt voor onderdompeling	ja
Afdichting aan mediumzijde	2-delige asafdichtring	Perszijde	1 1/4"
Droogloopveilig	ja		

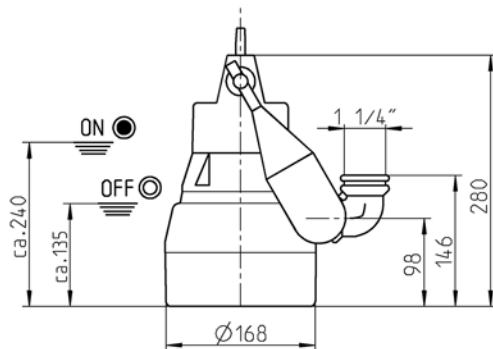
ELEKTRISCHE GEGEVENS

Spanning	1/N/PE~230 V	Isolatieklasse	B
Motorvermogen P1	0,52 kW	Wikkelingsthermostaat	ja
Motorvermogen P2	0,38 kW	Motorbeveiliging	geïntegreerd
Stroom	2,3 A	Stekker	Schuko
Beveiligingsklasse	IP 68		

U5

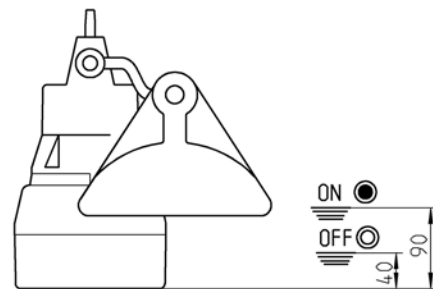
Type	Art.-Nr.	Netsnoer	Draden	Gewicht
zonder niveauregeling				
U5K, kabel 10 m	JP09386	10m H05RN-F	3G0,75	4,7 kg
met niveauregeling				
U5KS, kabel 4 m	JP09387	4m H05RN-F	3G0,75	4,5 kg
U5KS, kabel 10 m	JP09417	10m H07RN-F	3G1,0	5,4 kg

Afmetingen en schakelhoogtes U5KS (mm)

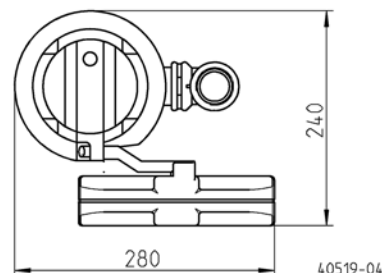


40519-04

Afmetingen en schakelhoogtes spec. pompvlotter (mm)



ON
OFF

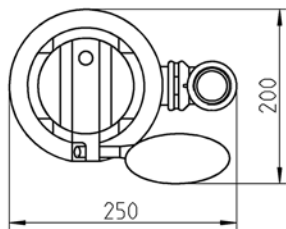
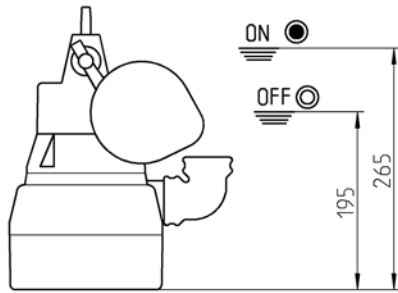


40519-04

U5

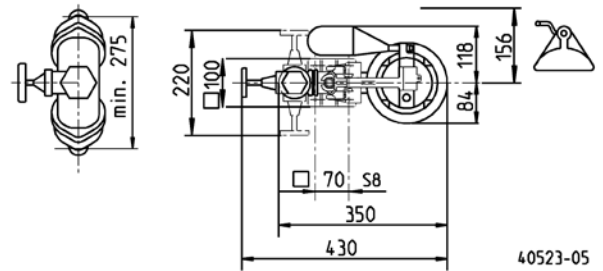
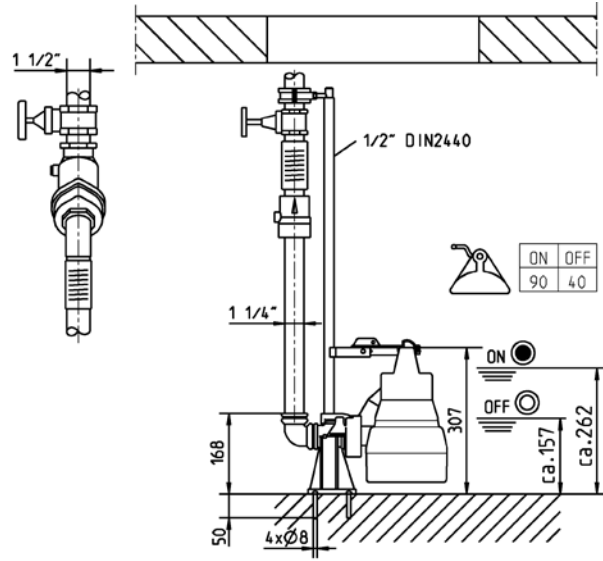
DRAINAGEPOMPEN

Afmetingen en schakelhoogtes spec. pompvlotter (mm)

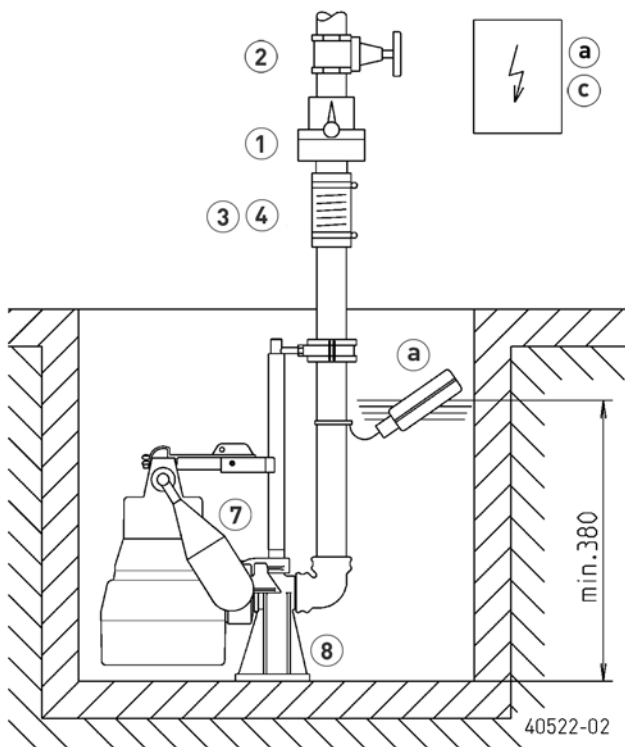


40519-04

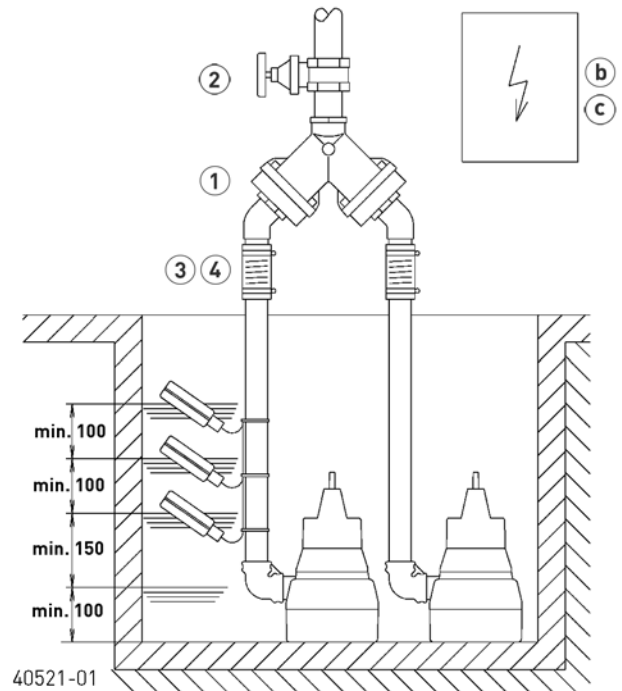
Afmetingen en schakelhoogtes GR 32 (mm)



Inbouwvoorbeeld 1 pomps installatie met geleidingsrail



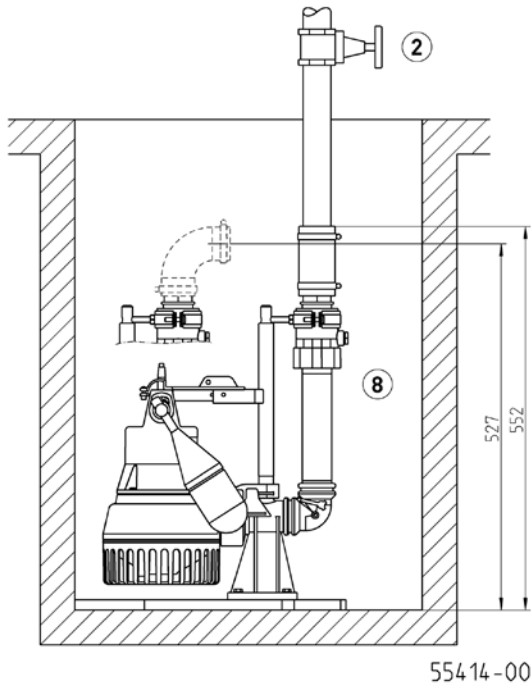
Inbouwvoorbeeld dubbelpomp installatie



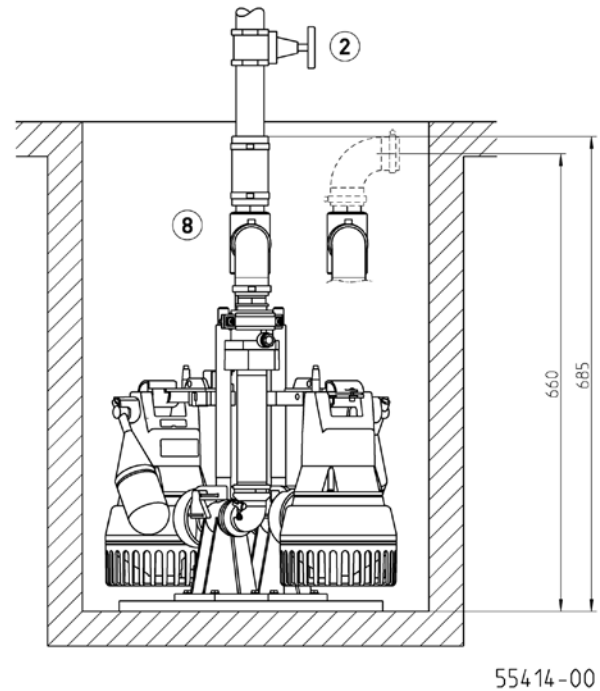
U5

DRAINAGEPOMPEN

Inbouwvoorbeeld en afmetingen Easyfix 32 Single (mm)



Inbouwvoorbeeld en afmetingen Easyfix 32 Duo (mm)



1 pomp installatie met geleidingsrailsysteem: schacht min. 40x50 cm of \emptyset 50 cm
 1 pomp installatie zonder geleidingsrailsysteem: schacht min. 40x40 cm of \emptyset 40 cm
 Dubbele installatie met geleidingsrailsysteem: schacht min. 50x50 cm, \emptyset 60 cm
 Dubbele installatie zonder geleidingsrailsysteem: schacht min. 50x50 cm, \emptyset 55 cm

1 pomp installatie Easyfix 32 Single: Schacht min. 30x40 cm, \emptyset 40 cm
 Dubbele installatie Easyfix 32 Duo: Schacht min. 50x40 cm, \emptyset 55 cm
 Dubbele installatie Easyfix 32 Duo met speciale pomplotter: Schacht min. 50x50 cm, \emptyset 70 cm

Bij gebruik onder het terugstroomniveau moet de drukleiding volgens EN 12056 elastisch worden aangesloten en met een lus tot boven het plaatselijk vastgelegde terugstroomniveau worden geleid. Daarnaast wordt bij de inbouw een conform EN 12050-4 geteste terugslagklep voorgeschreven. Wij bevelen aanvullend een alarminstallatie voor de bewaking aan.

Volgens EN 12056-4, paragraaf 5.1 moet in installaties waarbij de afvalwaterafvoer niet onderbroken mag worden, een automatische reservepomp of een dubbele installatie worden ingebouwd.

Besturingssysteem in droge ruimte monteren.

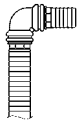
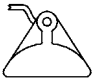





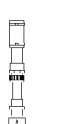

MECHANISCHE TOEBEHOREN

				Art.-Nr.
	① Terugslagklep			
	R32 EN 12050-4	1/4" (DN 32), PN 4	90x90 (HxB)	JP09739
	DR 40 EN 12050-4	1/2" (DN 40), PN 4	200x280 (HxB)	JP09155
	② Afsluiter			
		1/4" (DN 32), PN 16	110x60 (HxB)	JP44785
		messing, 1/2" (DN 40), PN 16	125x60 (HxB)	JP44786
	③ Elastische Aansluiting	1/4" (DN 32), PN 3	100x42 (HxD)	JP44773
	④ Slangklem	1/4"		JP44765
	⑤ Snelkoppeling			
	Snelkoppeling	1/4" (DN 32) Messing, voor mobiele plaatsing		JP00327
	Vaste koppeling Storz C	1 1/4" buitendraad		JP44780
	Koppelingsleutel			JP25708
	Slangaansluiting	1/4" - 38/32/25		JP44209

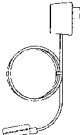

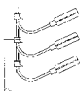


U5

DRAINAGEPOMPEN

MECHANISCHE TOEBEHOREN

			Art.-Nr.
	6 Slangset	1¼" (DN 32), 15 m met bochten en tuhle	JP43550
	7 Speciale pompvlotter	voor lage niveauschakeling (U5 en U6)	JP44207
		voor smalle putten, putgrootte min. 30x30 of Ø30 cm	JP40856
	Vlotter fixeringsring	voor fixatie van de vlotterschakelaar voor continu bedrijf	JP42175
	8 Voetbochtkoppeling	GR 32	JP44000
	Geleidestang bevestiging	vanaf 2 m putdiepte, per extra meter 1 stuk	JP28314
	Easyfix 32 Single	Installatieset klaar voor aansluiting	JP50308
	Easyfix 32 Duo	stekkerklare installatieset met besturingseenheid voor dubbele	JP50307
	9 Aansluitset	DN 32, met uitschuifbare Drukleiding 30-90 cm	JP44609

ELEKTRISCHE TOEBEHOREN

			Art.-Nr.
	a Alarminstallatie		
	AG3	Vlotterschakelaar, stroomnet afhankelijk, pot. vrij contact 3 m Kabel	JP44891
	AG10	Vlotterschakelaar, stroomnet afhankelijk, pot. vrij contact 9,5 m kabel	JP44892
	Wasmachinestop		
	AW3	Vlotterschakelaar, stroomnet afhankelijk, 3m Ltg	JP44895
	b Besturingen voor dubbelpomps installaties		
	Besturing Highlogo 2-00 E	230 V	JP47996
	Besturing BD 00 E	230 V, voor pompen U3-U6, US 62-105, UV3, UV 300, 08/2 ME	JP45735
	Niveauschakelaar		
	Vlotterschakelaars pakket B	3 Vlotterschakelaars 9,5 m en ophanging	JP16725
	Vlotterschakelaars pakket BmG	3 Vlotterschakelaars 9,5 m met Gewichten	JP16726
	c Accu	9 V, voor stroomnet onafhankelijk alarm	JP44850
	d Smart Home	FTJP signaalontvanger en transmitter	JP47209