

U6

DRAINAGEPUMPEN

- Motormantelkühlung
- Spüleinrichtung
- Flachabsaugung durch abnehmbaren Siebfuß
- Drehrichtungsunabhängige SiC-Gleitringdichtung
- Trockenlaufsicher
- 10/20 mm freier Durchgang mit GID-Technik
- Austauschbare, längswasserdicht vergossene Leitungseinführung
- Für wässrige Lösungen bis 15% Salzgehalt



BESCHREIBUNG

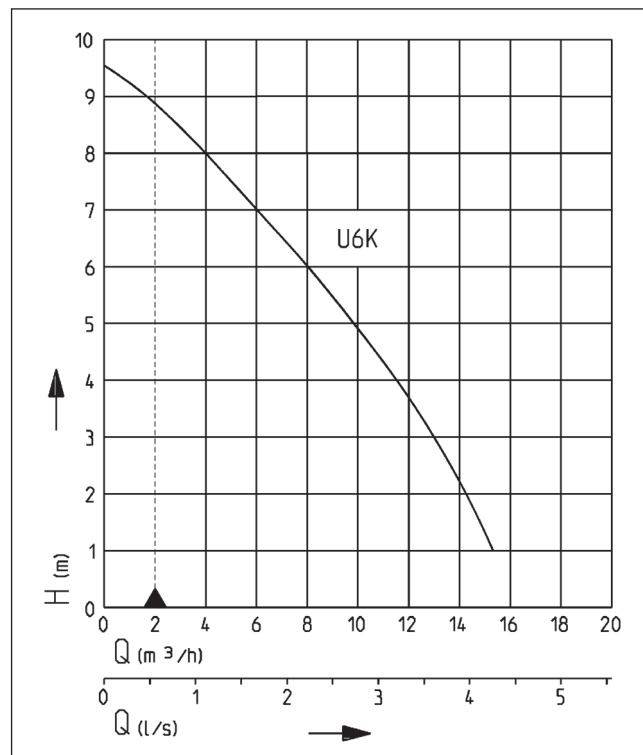
Die U6K ES/DS eignet sich für den stationären und den transportablen Betrieb. Sie ist als Entwässerungspumpe für leicht verunreinigtes Schmutz- und Grundwasser, in Schächten mit Regen-, Drainage- und Sickerwasser, für Silagesaft und Flüssigdünger sowie für salzhaltiges Wasser aus Enthärtungsanlagen einzusetzen. Aber auch Kondensat aus Gasbrennwertgeräten und Pelletheizungen kann gefördert werden. Durch die hochwertige Gleitringdichtung ist die Pumpe auch für abrasive Fördermedien geeignet.

Im stationären Betrieb fördert die U6K ES/DS die Abwässer aus Haushaltsmaschinen wie Geschirrspülern und Waschmaschinen (auch Kochvorgang). Gleitrohrsysteme bieten die Vorteile einer schnellen und einfachen Wartung. Besonders komfortabel sind die Einbau-Sets Easyfix. Sie sind bereits steckerfertig vormontiert und können als Einzel- oder Doppelanlagen eingebaut werden. Mit unseren Sammelbehältern ergeben sich vielseitige Einbau- und Einsatzmöglichkeiten.

Zur Förderung von stärker verschmutzten oder mit Beimengungen versetzten Wässern empfehlen wir die Schmutzwasserpumpen der US-Reihe. Speziell für den transportablen Einsatz, z. B. im Baustellenbereich, sollten die Pumpen der Baureihen MultiDrain zum Einsatz kommen.

Werden Tauchmotorpumpen im Freien verwendet, darf gemäß VDE-Vorschrift 0100 nur eine Pumpe mit 10 m Leitung ohne Zwischenverbindung eingesetzt werden.

LEISTUNG



Typ	Förderhöhe H [m]	1	2	3	4	5	6	7	8	9
U6K E/D/ES/DS	Fördermenge Q [m³/h]	15,5	14,5	13,0	11,5	9,5	8,0	6,0	4,0	1,5

Konstruktionsänderungen vorbehalten - Leistungstoleranz nach ISO 9906

Entsprechend EN 12056 muss die Mindestfließgeschwindigkeit in der Druckleitung 0,7 m/s betragen. Diese Vorgabe ist als Einsatzgrenze (gestrichelt) im 0-H-Diagramm eingezeichnet.



U6

DRAINAGEPUMPEN

LIEFERUMFANG

Pumpe nach EN 12050 mit Abgangskrümmung 90°, 1/4"-Gewinde innen, Leitung und Schuko-Stecker, Ausführung S mit Schaltautomatik.

Die Pumpe wird mit angebautem Siebfuß ausgeliefert, der gegen die beiliegenden Standfüße ausgetauscht werden kann, wenn 20 mm freier Durchgang benötigt wird.

MECHANISCHE DATEN

Pumpe	vertikal einstufig	Trockenlaufsicher	ja
Freier Durchgang	20 mm	Welle	Edelstahl
Lager	Kugellager, fettgeschmiert	Laufwerk	Freistromrad, GFK
Dichtung motorseitig	Wellendichtring	Motorgehäuse	Edelstahl
Ölkammer	ja	Überflutbar	ja
Dichtung mediumseitig	SiC Gleitringdichtung	Druckabgang	1 1/4"

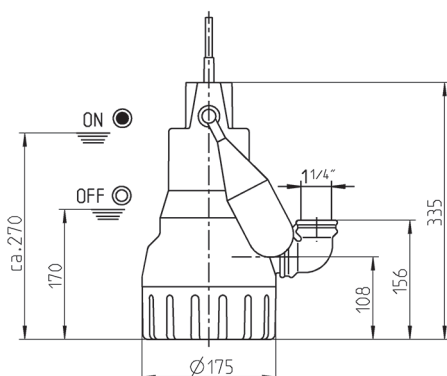
ELEKTRISCHE DATEN

Motorleistung P1	0,75 kW	Wicklungsthermostat	ja
Schutzart	IP 68	Motorschutz	integriert
Isolierstoffklasse	B		

U6

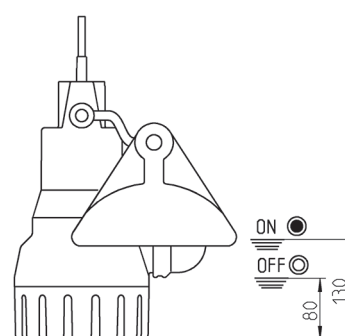
Typ	Art.-Nr.	Spannung	Motorleistung P2	Strom	Netzleitung	Adern	Stecker	Gewicht
ohne Schaltung								
U6K E, 10 m Leitung	JP00226	1/N/PE~230 V	0,50 kW	3,3 A	10m H07RN-F	3G1,0	Schuko	6,0 kg
U6K D, 10 m Leitung	JP00228	3/PE~400 V	0,55 kW	1,3 A	10m H07RN-F	4G1,0	CEE	6,5 kg
mit Schaltautomatik								
U6K ES, 4 m Leitung	JP00227	1/N/PE~230 V	0,50 kW	3,3 A	4m H07RN-F	3G1,0	Schuko	5,5 kg
U6K DS, 4 m Leitung	JP00229	3/PE~400 V	0,55 kW	1,3 A	4m H07RN-F	4G1,0	CEE	5,9 kg
U6K ES, 10 m Leitung	JP09260	1/N/PE~230 V	0,50 kW	3,3 A	10m H07RN-F	3G1,0	Schuko	6,2 kg
U6K DS, 10 m Leitung	JP09261	3/PE~400 V	0,55 kW	1,3 A	10m H07RN-F	4G1,0	CEE	6,8 kg

Hauptmaße und Schalthöhen U6KS (mm)



42525-03

Hauptmaße und Schalthöhen Sonderschwimmer (mm)

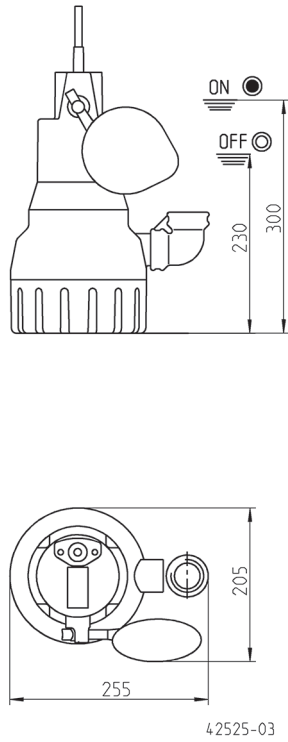


42525-03

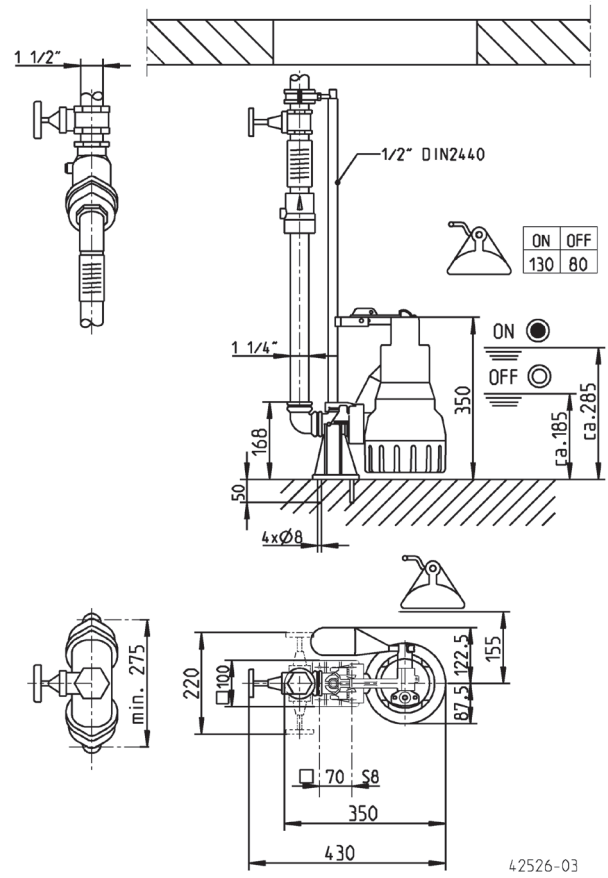
U6

DRAINAGEPUMPEN

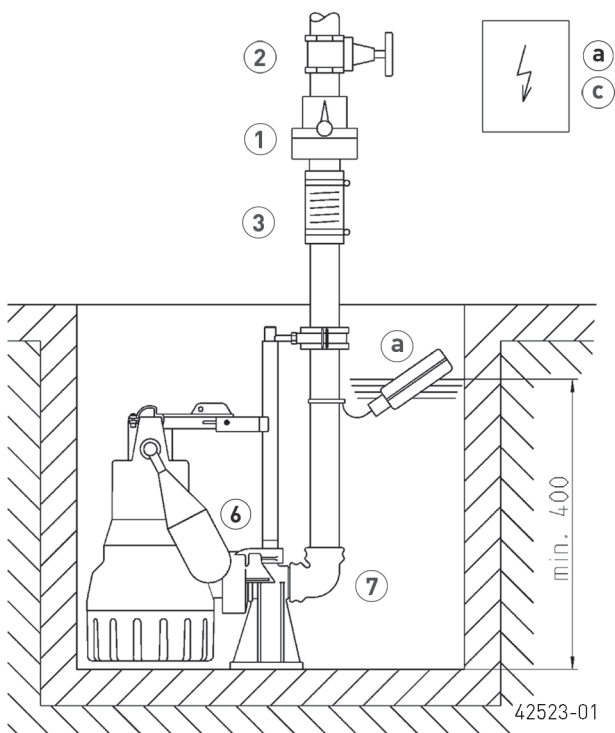
Hauptmaße und Schalthöhen Sonderschwimmer (mm)



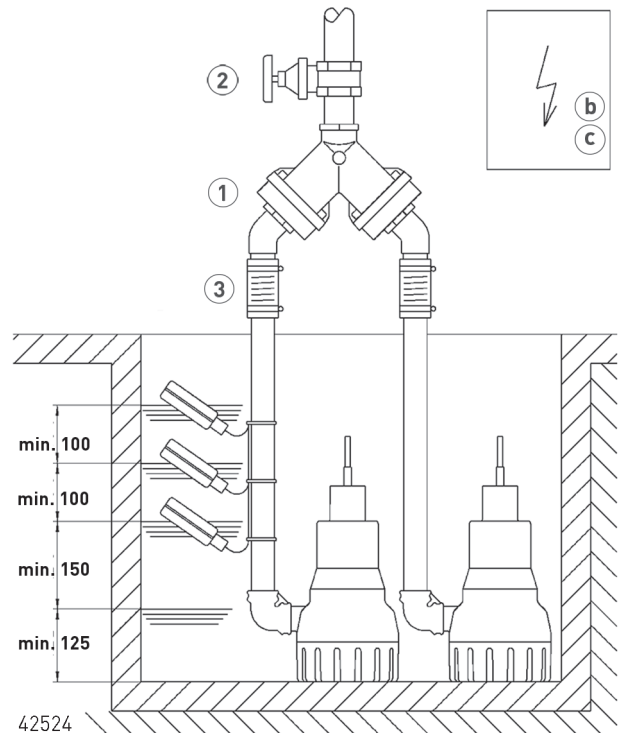
Hauptmaße und Schalthöhen GR 32 (mm)



Einbaubeispiel Einzelanlage mit GR



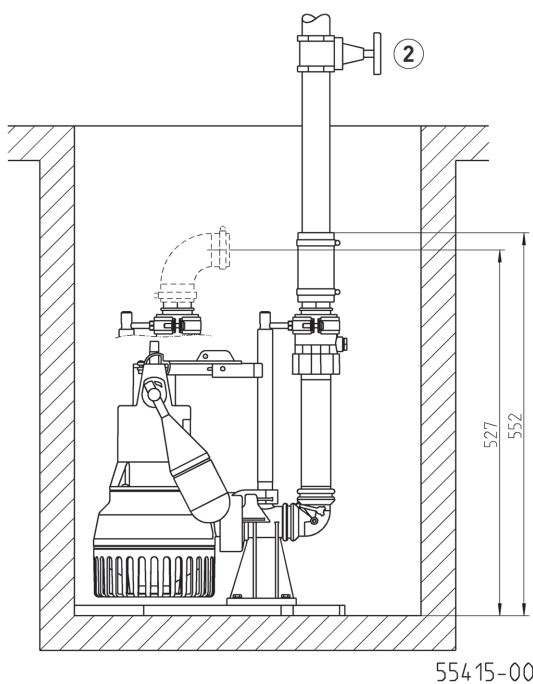
Einbaubeispiel Doppelanlage



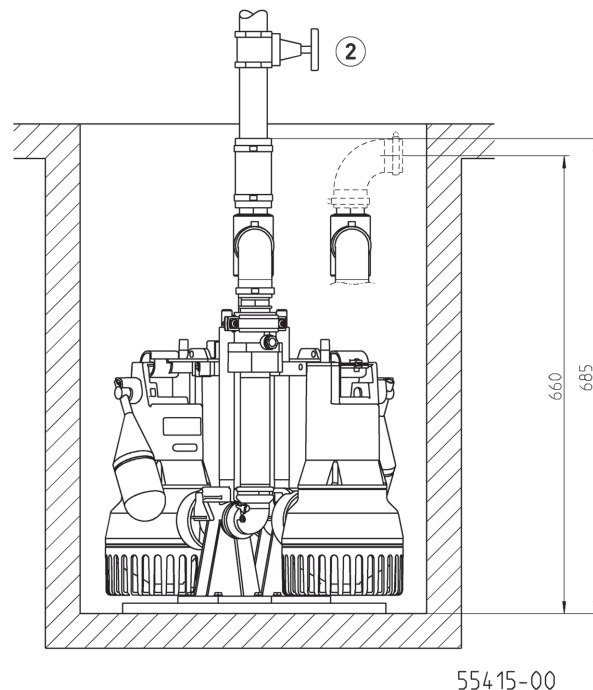
U6

DRAINAGEPUMPEN

Einbaubeispiel und Hauptmaße Easyfix 32 Single



Einbaubeispiel und Hauptmaße Easyfix 32 Duo



Einzelanlage mit GR: Schacht min. 40x50 cm oder \varnothing 50 cm
 Einzelanlage ohne GR: Schacht min. 40x40 cm oder \varnothing 40 cm

Doppelanlage mit GR: Schacht min. 50x55 cm, \varnothing 65 cm
 Doppelanlage ohne GR: Schacht min. 50x50, \varnothing 55 cm

Einzelanlage Easyfix 32 Single: Schacht min. 30x40 cm, \varnothing 45 cm
 Doppelanlage Easyfix 32 Duo: Schacht min. 50x40 cm, \varnothing 60 cm
 Doppelanlage Easyfix 32 Duo mit Sonderschwimmer: Schacht min. 50x50 cm, \varnothing 70 cm

Bei Einsatz unterhalb der Rückstauenebene ist nach EN 12056 das Druckrohr elastisch anzuschließen und mit einer Schleife über die örtlich festgelegte Rückstauenebene zu führen. Zudem ist der Einbau einer EN 12050-4 geprüften Rückschlagklappe vorgeschrieben. Wir empfehlen zusätzlich eine Alarmanlage für die Überwachung.

Nach EN 12056-4 Abs. 5.1 ist in Anlagen, bei denen die Abwasserableitung nicht unterbrochen werden darf, eine automatische Reservepumpe oder eine Doppelanlage einzubauen.

Steuerung in trockenem Raum montieren.




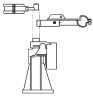
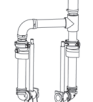
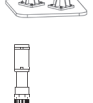
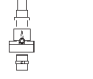
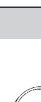
ZUBEHÖR MECHANISCH

				Art.-Nr.
	① Rückschlagklappe			
	R32 EN 12050-4	1¼" (DN 32), PN 4	90x90 (HxB)	JP09739
	DR 40 EN 12050-4	1½" (DN 40), PN 4	200x280 (HxB)	JP09155
	Gummiklappe DN32	für den transportablen Einsatz	35x35 (HxB)	JP50774
	② Absperrschieber			
		1¼" (DN 32), PN 16	110x60 (HxB)	JP44785
		Messing, 1½" (DN 40), PN 16	125x60 (HxB)	JP44786
	③ Elastische Verbindung	+ Schellen, 1¼" (DN 32), PN 3	100x42 (HxD)	JP50901
	④ Schnellkupplung			
	Festkupplung Storz C	1¼" Außengewinde		JP44780
	Kupplungsschlüssel			JP25708
	Druckschlauch	12,5 m, Synthetic, mit Storz C-Kupplungen, Innen \varnothing 38 mm		JP50298
	⑤ Schlauchset	1¼" (DN 32), 15 m mit Winkel und Tüllen		JP43550

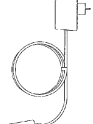
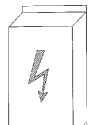
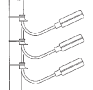


U6

DRAINAGEPUMPEN

ZUBEHÖR MECHANISCH

			Art.-Nr.
	6 Sonderschwimmer	für niedrige Schalzhöhen (U5 und U6)	JP44207
		für enge Schächte, Schachtgröße mind. 30x30 oder Ø30 cm	JP40856
	Schwimmerfixierung	zur Arretierung der Schwimmerschaltung für Dauerbetrieb	JP42175
	7 Gleitrohrsystem	GR 32	JP44000
	Gleitrohrhalter	ab 2 m Schachttiefe, je lfdm. 1 Stück	JP28314
	Easyfix 32 Single	anschlussfertiges Einbau-Set	JP50308
	Easyfix 32 Duo	anschlussfertiges Einbau-Set mit Steuerung für Doppelanlagen	JP50307
	8 Anschluss-Set	DN 32, mit teleskopierbarer Druckleitung 30-90 cm	JP44609

ZUBEHÖR ELEKTRISCH

			Art.-Nr.
	a Alarmgeber		
	AG3	Tauchscharter, netzabhängig, potentialfreier Kontakt, 3 m Ltg.	JP44891
	AG10	Tauchscharter, netzabhängig, potentialfreier Kontakt, 9,5 m Ltg.	JP44892
	Waschmaschinenstopp		
	AW3	Tauchscharter, netzabhängig, 3 m Ltg.	JP44895
	b Steuerung für Doppelanlagen		
	Steuerung HIGHLOGO 2-00 E	230 V	JP47996
	Steuerung BD 00 E	230 V, für Pumpen U3-U6, US 62-105, UV3, UV 300, 08/2 ME	JP45735
	Steuerung HIGHLOGO 2-00	400 V	JP47997
	Steuerung BD 00	400 V, für Pumpen U6, US 62-105, UV 300	JP45993
	Niveaugeber		
	Tauchscharterpaket B	3 Tauchscharter 9,5 m und Leitungshalter	JP16725
	Tauchscharterpaket BmG	3 Tauchscharter 9,5 m mit Gewichten	JP16726
	c Akku	9 V, für netzunabhängigen Alarm	JP44850
	d Smart Home	Funktransmitter FTJP für EnOcean-Protokoll	JP47209