

U6

DRAINAGEPOMPEN

- Koelmantel t.b.v. motorhuis
- Spoelinrichting
- Ingebouwde vlakafzuiging door afneembare korf
- Draairichtingsonafhankelijke SiC-mechanische asafdichting
- Droogloopveilig
- 10/20 mm vrije doorlaat met EIP-technologie
- Verwisselbare, vochtdichte gegoten kabelinvoer
- Voor waterige oplossingen tot een zoutgehalte van 15%



BESCHRIJVING

De U6 is geschikt voor vaste opstelling en mobiel gebruik. De pomp kan worden ingezet als ontwateringspomp voor licht verontreinigd afval- en grondwater, in schachten met regen-, drainage- en percolatiewater, silagesap en vloeibare mest. Door de hoogwaardige mechanische asafdichting is de pomp ook geschikt voor abrasieve pompmedia.

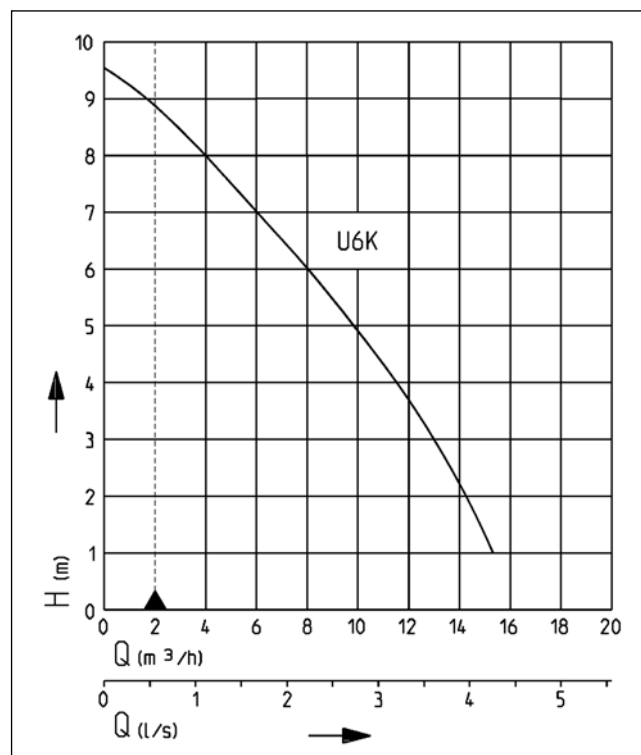
Bij stationair gebruik voert de U6K ES/DS afvalwater uit huishoudelijke apparaten af, zoals vaatwassers en wasmachines (kookwas).

Geleidingsbuis systeme bieden de voordelen van snel en gemakkelijk onderhoud. De Easyfix installatiesets zijn bijzonder handig. Ze zijn stekkerklaar voorgemonteerd en kunnen worden geïnstalleerd als enkelvoudige of dubbele systemen.

Voor de afvoer van sterker vervuild of met andere stoffen gemengd water bevelen we de afvalwaterpompen van de US-serie aan. De bouwpompen van de MultiDrain-serie zijn speciaal geschikt voor mobiel gebruik, bijv. op bouwplaatsen.

Als dompelpompen buiten worden gebruikt, mag slechts één pomp met een kabel van 10 m zonder tussenverbinding worden gebruikt.

CAPACITEIT



Type	Opvoerhoogte H [m]	1	2	3	4	5	6	7	8	9
U6K E/D/ES/DS	Capaciteit Q [m³/h]	15,5	14,5	13,0	11,5	9,5	8,0	6,0	4,0	1,5

Constructiewijzigingen voorbehouden - capaciteitstolerantie conform ISO 9906

Volgens EN 12056 moet de minimale stroomsnelheid in de drukleiding 0,7 m/s bedragen. Deze waarde is als grenswaarde (stippellijn) in het Q-H-diagram ingetekend.



U6

DRAINAGEPOMPEN

LEVERINGSOMVANG

Pomp conform EN 12050 met afvoerbochtstuk 90°, binnendraad 1¼", kabel en schukostekker, uitvoering S met opgebouwde niveauregeling.

De pomp wordt geleverd met gemonteerde korf, die verwisseld kan worden met de meegeleverde pootjes als een vrije doorgang van 20 mm nodig is.

MECHANISCHE GEGEVENS

Pomp	verticaal eentraps	Droogloopveilig	ja
Vrije doorlaat	20 mm	As	Roestvrijstaal
Lager	Kogellager, vetgesmeerd	Waaier	Vortexwaaier, GVK
Afdichting aan motorzijde	Asafdichtring	Motorbehuizing	Roestvrijstaal
Oliekamer	ja	Geschikt voor onderdompeling	ja
Afdichting aan mediumzijde	SiC-mechanische asafdichting	Perszijde	1 1/4"

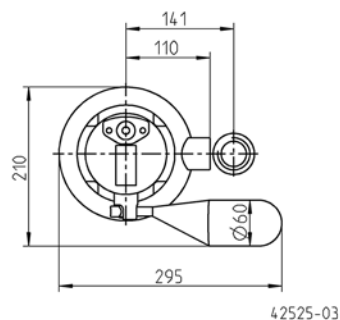
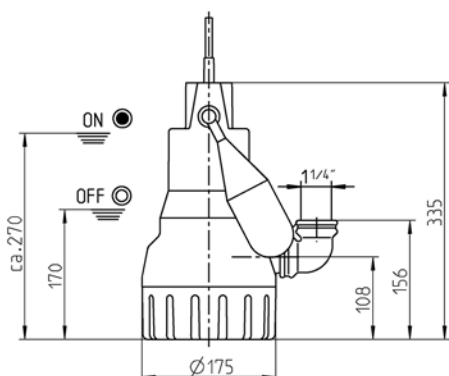
ELEKTRISCHE GEGEVENS

Motorvermogen P1	0,75 kW	Wikkelingsthermostaat	ja
Beveiligingsklasse	IP 68	Motorbeveiliging	geïntegreerd
Isolatieklasse	B		

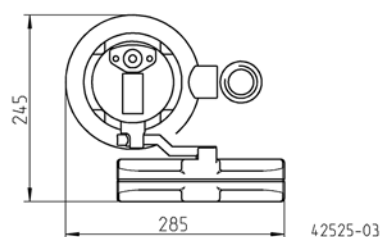
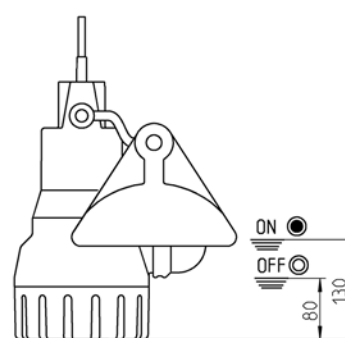
U6

Type	Art.-Nr.	Spanning	Motorvermogen P2	Stroom	Netsnoer	Draden	Stekker	Gewicht
zonder niveauregeling								
U6K E	JP00226	1/N/PE~230 V	0,50 kW	3,3 A	10m H07RN-F	3G1,0	Schuko	6,0 kg
U6K D	JP00228	3/PE~400 V	0,55 kW	1,3 A	10m H07RN-F	4G1,0	CEE	6,5 kg
met niveauregeling								
U6K ES, kabel 4 m	JP00227	1/N/PE~230 V	0,50 kW	3,3 A	4m H07RN-F	3G1,0	Schuko	5,5 kg
U6K DS, kabel 4 m	JP00229	3/PE~400 V	0,55 kW	1,3 A	4m H07RN-F	4G1,0	CEE	5,9 kg
U6K ES, kabel 10 m	JP09260	1/N/PE~230 V	0,50 kW	3,3 A	10m H07RN-F	3G1,0	Schuko	6,2 kg
U6K DS, kabel 10 m	JP09261	3/PE~400 V	0,55 kW	1,3 A	10m H07RN-F	4G1,0	CEE	6,8 kg

Afmetingen en schakelhoogte U6K (mm)



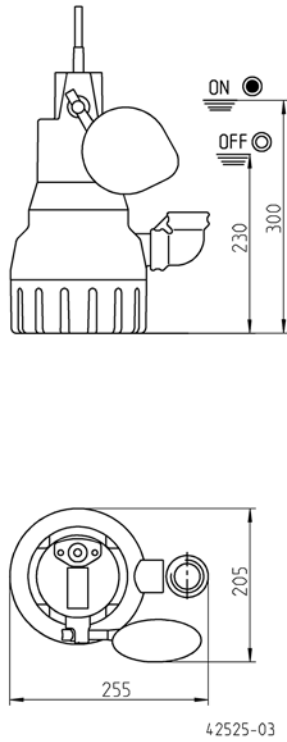
Afmetingen en schakelhoogte spec. pompplotter (mm)



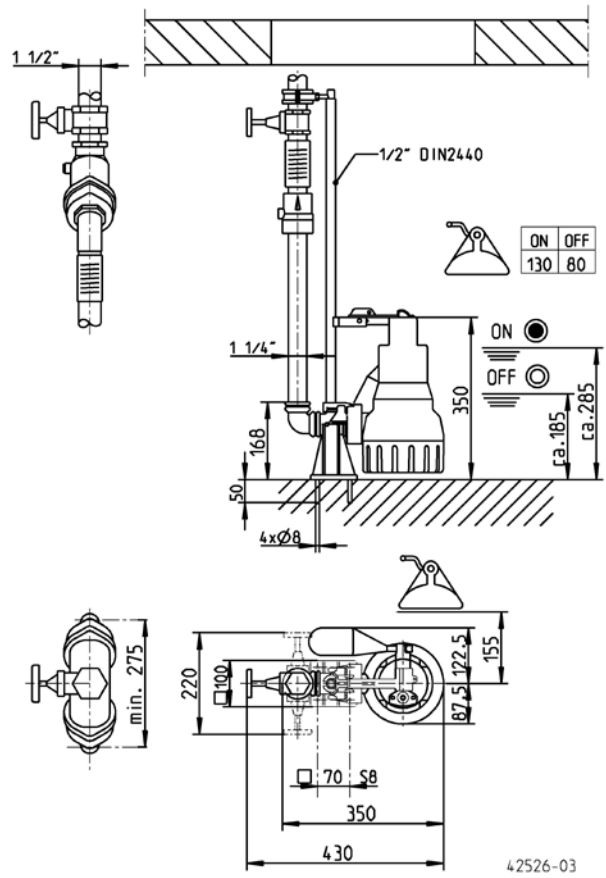
U6

DRAINAGEPOMPEN

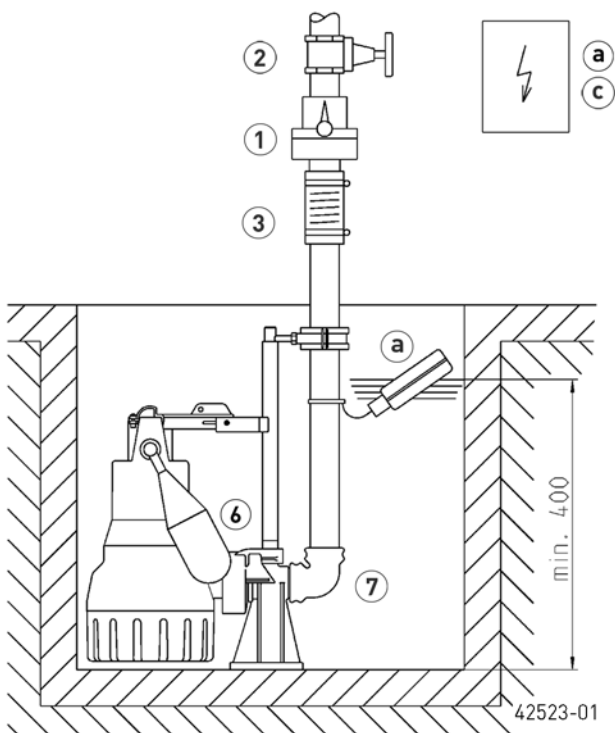
Afmetingen en schakelhoogte spec. pompvlotter (mm)



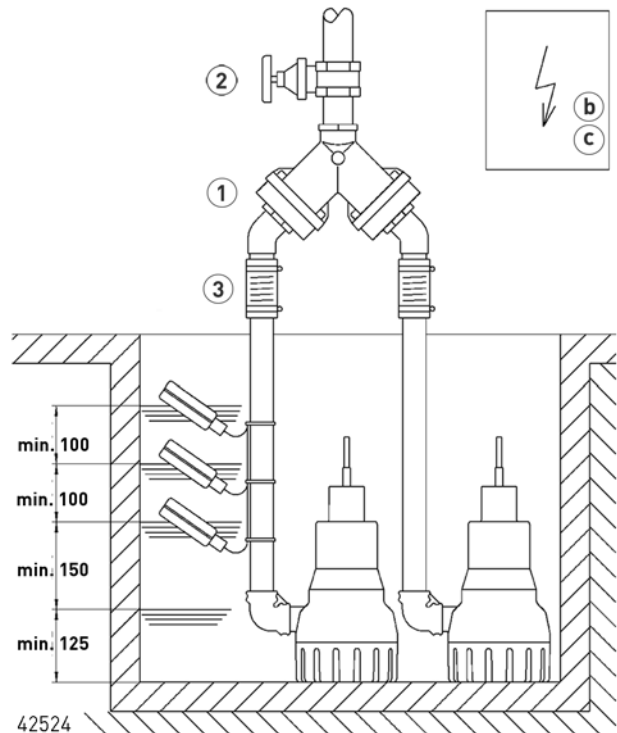
Afmetingen en schakelhoogte GR 32 (mm)



Inbouwvoorbeeld 1 pomps installatie met geleidingsrail



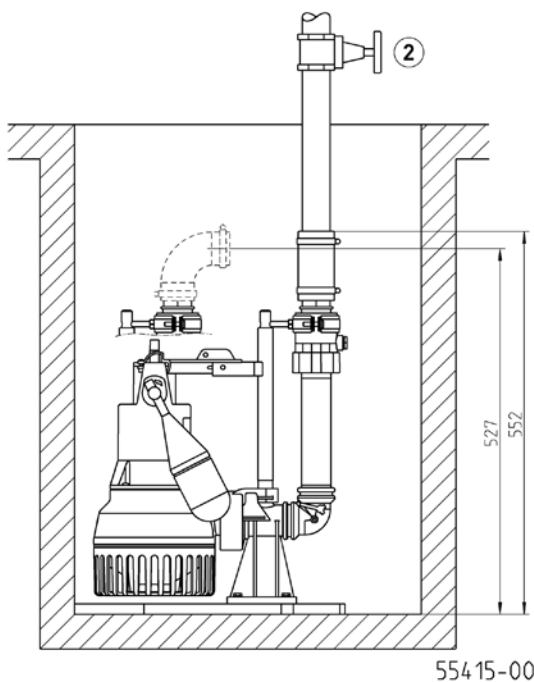
Inbouwvoorbeeld dubbelpomp installatie



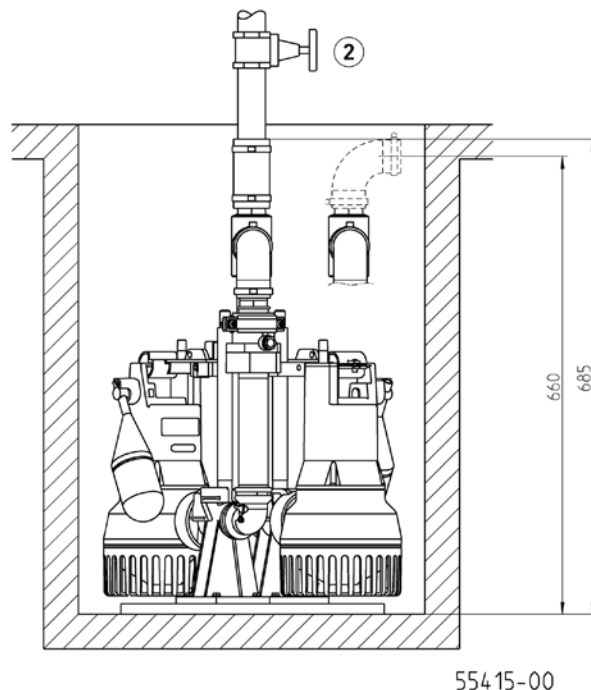
U6

DRAINAGEPOMPEN

Inbouwvoorbeeld en afmetingen Easyfix 32 Single (mm)



Inbouwvoorbeeld en afmetingen Easyfix 32 Duo (mm)



1 pomp installatie met geleidingsrailsysteem: schacht min. 40x50 cm of Ø 50 cm
 1 pomp installatie zonder geleidingsrailsysteem: schacht min. 40x40 cm of Ø 40 cm

Dubbele installatie met geleidingsrailsysteem: schacht min. 50x55 cm, Ø 65 cm
 Dubbele installatie zonder geleidingsrailsysteem: schacht min. 50x50 cm, Ø 55 cm

1 pomp installatie Easyfix 32 Single: Schacht min. 30x45 cm, Ø45 cm
 Dubbele installatie Easyfix 32 Duo: Schacht min. 50x40 cm, Ø60 cm
 Dubbele installatie Easyfix 32 Duo met speciale pompvlotter: Schacht min. 50x50 cm, Ø70 cm

Bij gebruik onder het terugstroomniveau moet de drukleiding volgens EN 12056 elastisch worden aangesloten en met een lus tot boven het plaatselijk vastgelegde terugstroomniveau worden geleid. Daarnaast wordt bij de inbouw een conform EN 12050-4 geteste terugslagklep voorgeschreven. Wij bevelen aanvullend een alarminstallatie voor de bewaking aan.

Volgens EN 12056-4, paragraaf 5.1 moet in installaties waarbij de afvalwaterafvoer niet onderbroken mag worden, een automatische reservepomp of een dubbele installatie worden ingebouwd.

Besturingssysteem in droge ruimte monteren.

MECHANISCHE TOEBEHOREN

				Art.-Nr.	
	1 Terugslagklep	R32 EN 12050-4	1¼" (DN 32), PN 4	90x90 (HxB)	JP09739
		DR 40 EN 12050-4	1½" (DN 40), PN 4	200x280 (HxB)	JP09155
		Rubber flap DN32	voor mobiele plaatsing	35x35 (HxB)	JP50774
	2 Afsluiter		1¼" (DN 32), PN 16	110x60 (HxB)	JP44785
			messing, 1½" (DN 40), PN 16	125x60 (HxB)	JP44786
	3 Elastische Aansluiting		+ Slangklemmen, 1¼" (DN 32), PN 3	100x42 (HxD)	JP50901
	4 Snelkoppeling	Vaste koppeling Storz C Koppelingsleutel	1 1/4" buitendraad		JP44780 JP25708
		Slang		12,5 m, synthetisch, met Storz C-Koppelingen, Ø 38 mm	JP50298
	5 Slangset			1¼" (DN 32), 15 m met bochten en tuhle	JP43550

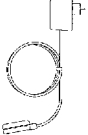




U6

DRAINAGEPOMPEN

MECHANISCHE TOEBEHOREN

			Art.-Nr.
	6 Speciale pompvlotter	voor lage niveauschakeling (U5 en U6)	JP44207
		voor smalle putten, putgrootte min. 30x30 of Ø30 cm	JP40856
	Vlotter fixeringsring	voor fixatie van de vlotterschakelaar voor continu bedrijf	JP42175
	7 Voetbochtkoppeling	GR 32	JP44000
	Geleidestang bevestiging	vanaf 2 m putdiepte, per extra meter 1 stuk	JP28314
	Easyfix 32 Single	Installatieset klaar voor aansluiting	JP50308
	Easyfix 32 Duo	stekkerklare installatieset met besturingseenheid voor dubbele	JP50307
	8 Aansluitset	DN 32, met uitschuifbare Drukleiding 30-90 cm	JP44609

ELEKTRISCHE TOEBEHOREN

			Art.-Nr.
	a Alarminstallatie		
	AG3	Vlotterschakelaar, stroomnet afhankelijk, pot. vrij contact 3 m Kabel	JP44891
	AG10	Vlotterschakelaar, stroomnet afhankelijk, pot. vrij contact 9,5 m kabel	JP44892
	Wasmachinestop		
	AW3	Vlotterschakelaar, stroomnet afhankelijk, 3m Ltg	JP44895
	b Besturingen voor dubbelpomps installaties		
	Besturing Highlogo 2-00 E	230 V	JP47996
	Besturing BD 00 E	230 V, voor pompen U3-U6, US 62-105, UV3, UV 300, 08/2 ME	JP45735
	Besturing HIGHLOGO 2-00	400 V	JP47997
	Besturing BD 01	400 V, voor pompen U6, US 62-105, UV 300	JP45993
	Niveauschakelaar		
	Vlotterschakelaars pakket B	3 Vlotterschakelaars 9,5 m en ophanging	JP16725
	Vlotterschakelaars pakket BmG	3 Vlotterschakelaars 9,5 m met Gewichten	JP16726
	c Accu	9 V, voor stroomnet onafhankelijk alarm	JP44850
	d Smart Home	FTJP signaalontvanger en transmitter	JP47209