

- Płaszcz chłodzący silnik
- Urządzenie płuczące
- Wypompowanie do niskiego poziomu poprzez demontaż kosza ssawnego
- Uszczelnienie pierścieniami ślizgowymi SiC niezależnie od kierunku obrotów
- Dopuszczalna praca na sucho
- 10/20 mm wolny przelot w technice GID
- Wejście kablowe zalane szczeliwem wodoszczelnym



OPIS

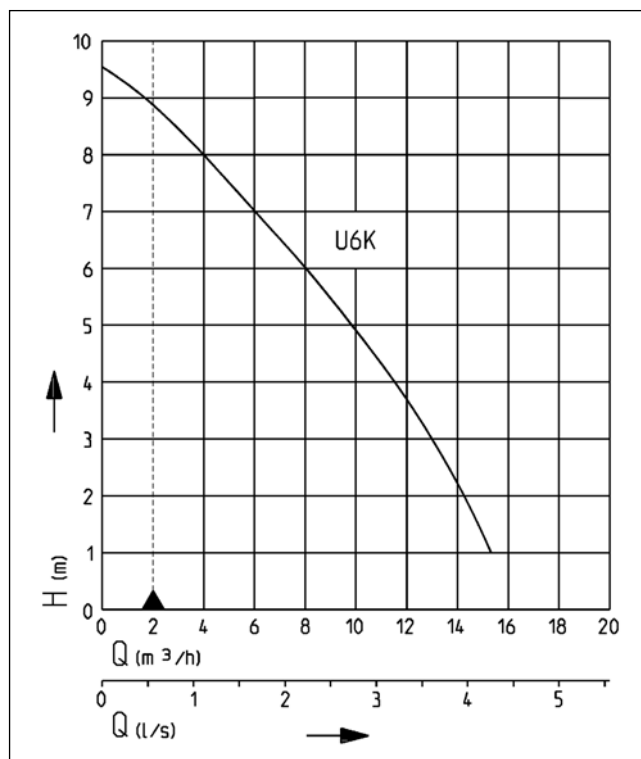
Pompy U6K nadają się do pracy stacjonarnej oraz jako urządzenia przenośne. Stosuje się je jako pompy odwadniające do tłoczenia lekko zanieczyszczonych ścieków i wody gruntowej, w studzienkach z wodą drenażową i infiltracyjną, kiszonką czy nawozami płynnymi. Dzięki uszczelnieniu z pierścieni ślizgowych o wysokiej jakości pompa ta nadaje się również do pompowania mediów o właściwościach ściernych.

W pracy stacjonarnej pompa U6K ES/DS pompuje ścieki z maszyn i urządzeń używanych w gospodarstwie domowym takich jak zmywarki czy pralki (również z programem gotowania), jednakże nie ścieki fekalne z WC lub z pisuarów. System prowadnic GR umożliwia szybką i łatwą konserwację. Zabudowę pomp szczególnie ułatwia zastosowanie systemu easyfix. Kabel prądowy w pompach jest zakończony wtyczką i mogą one pracować jako urządzenia jedno lub dwupompowe.

Do pompowania wód bardziej zanieczyszczonych czy zawierających domieszki zalecamy pompy do wody zanieczyszczonej z typoszeregu US. Specjalnie, do zastosowań przenośnych, np. w budownictwie, należy używać pomp serii MultiDrain.

Jeżeli pompy zatapialne stosuje się na wolnym powietrzu, wtedy zgodnie z przepisami VDE 0100 można stosować tylko pompę z przewodem o długości 10 m i to bez złącza pośredniego.

CHARAKTERYSTYKA



Typ	Wysokość podnoszenia H [m]	1	2	3	4	5	6	7	8	9
U6K E/D/ES/DS	Wydajność [m³/h]	15,5	14,5	13,0	11,5	9,5	8,0	6,0	4,0	1,5

Zastrzeżono prawo do dokonywania zmian - Tolerancja wydajności zgodna ISO 9906
Zgodnie z normą DIN EN 12056, minimalna prędkość przepływu w rurociągu tłocznym musi wynosić 0,7 m/s. Wielkość tą uwzględniono na wykresie Q-H jako granicę stosowania.



U6

POMPA DO DRENAŻU

DOSTAWA

Pompa zgodnie z EN 12050 z kolankiem odpytywu 90°, z wewnętrznym gwintem 1 1/4", przewodem i wtyczką Schuko, wersja S z automatycznym załączeniem.

Pompa dostarczana z założoną stopką z sitem, którą można zdemontować i wówczas uzyskamy swobodny przelot 20 mm.

DANE MECHANICZNE

Pompa	Pionowa jednostopniowa	Uszczelnienie od strony medium	Uszczelnienie SiC
Wolny przelot	20 mm	Zabezpieczony przed suchobiegami	tak
Łożysko	Łożysko kulkowe, smarowane smarem	Wał	Stal nierdzewna
Uszczelnienie od strony silnika	Uszczelnienie wału	Wirnik	Typu Vortex, GFK
Komora olejowa	tak	Obudowa silnika	Stal nierdzewna
		Zatapialna	tak
		Wyjście tłoczne	1 1/4"

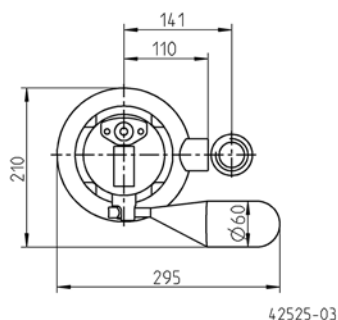
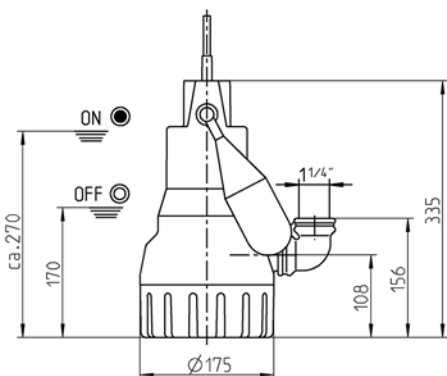
DANE ELEKTRYCZNE

Moc silnika P1	0,75 kW	Termik uzwojenia	tak
Rodzaj ochrony	IP 68	Zabezpieczenie silnika	zintegrowane
Klasa izolacji	B		

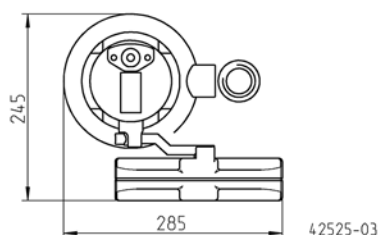
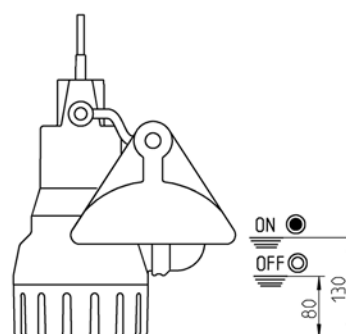
U6

Typ	Nr kat.	Napięcie	Moc silnika P2	Prąd	Kabel zasilający	Żyły	Wtyczka	Waga
Bez wyłącznika automatycznego								
U6K E	JP00226	1/N/PE~230 V	0,50 kW	3,3 A	10m H07RN-F	3G1,0	Schuko	6,0 kg
U6K D	JP00228	3/PE~400 V	0,55 kW	1,3 A	10m H07RN-F	4G1,0	CEE	6,5 kg
Z wyłącznikiem automatycznym								
U6K ES, kabel 4 m	JP00227	1/N/PE~230 V	0,50 kW	3,3 A	4m H07RN-F	3G1,0	Schuko	5,5 kg
U6K DS, kabel 4 m	JP00229	3/PE~400 V	0,55 kW	1,3 A	4m H07RN-F	4G1,0	CEE	5,9 kg
U6K ES, kabel 10 m	JP09260	1/N/PE~230 V	0,50 kW	3,3 A	10m H07RN-F	3G1,0	Schuko	6,2 kg
U6K DS, kabel 10 m	JP09261	3/PE~400 V	0,55 kW	1,3 A	10m H07RN-F	4G1,0	CEE	6,8 kg

Wymiary główne i wysokość załączenia U6K (mm)



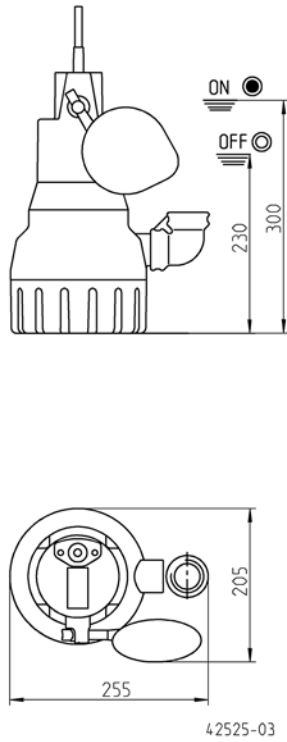
Wymiary główne i załączenia pływaka specjalnego (mm)



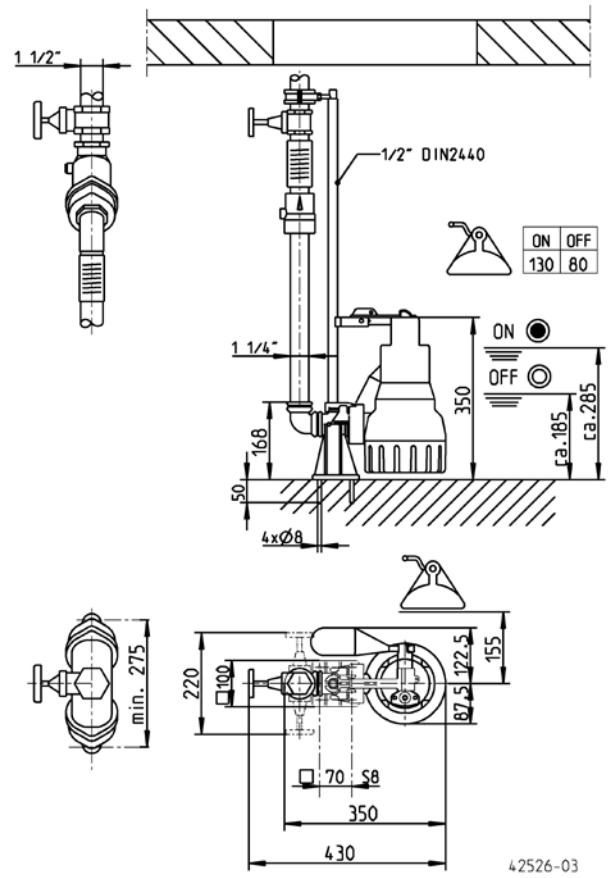
U6

POMPA DO DRENAŻU

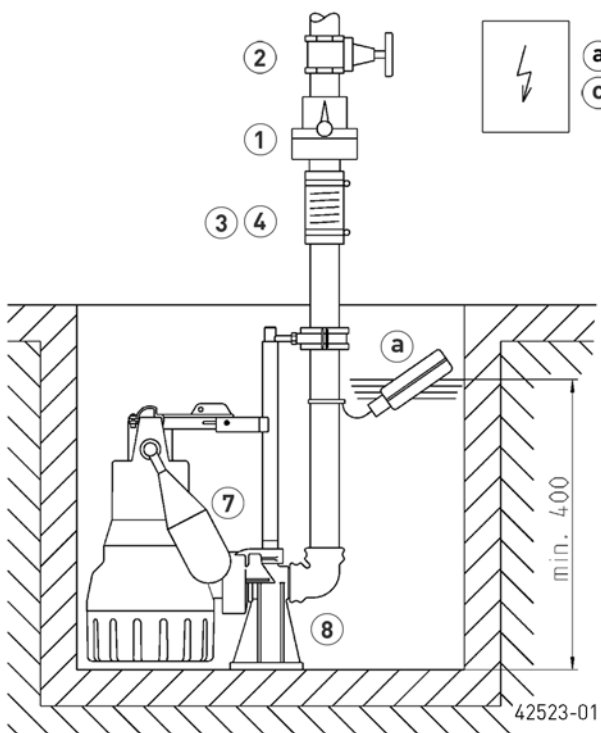
Wymiary główne i załączenia pływaka specjalnego (mm)



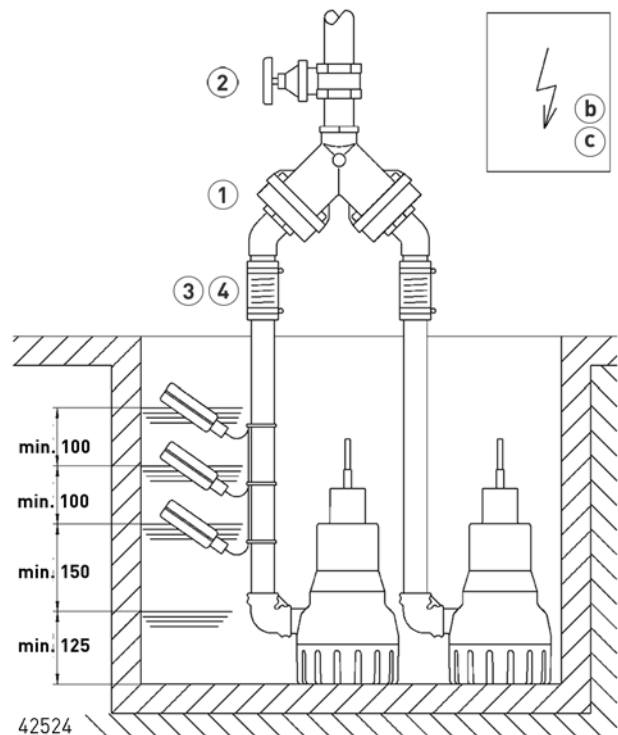
Wymiary główne i wysokości załączenia GR 32 (mm)



Przykład zabudowy pojedynczego urządzenia z GR



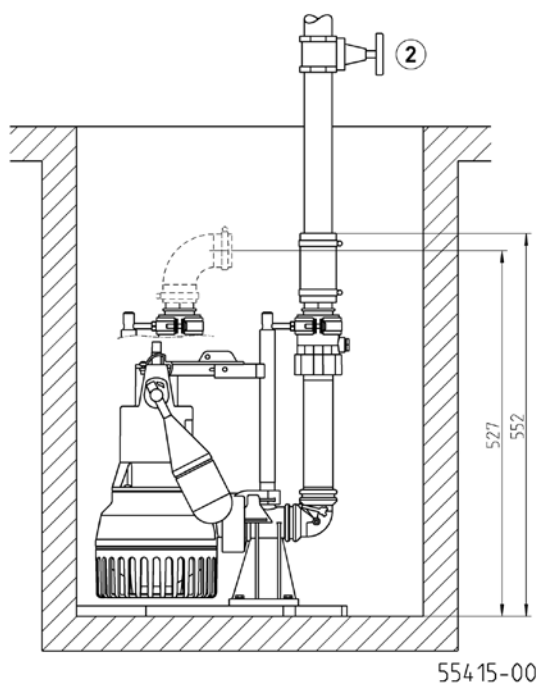
Przykład zabudowy urządzenia podwójnego



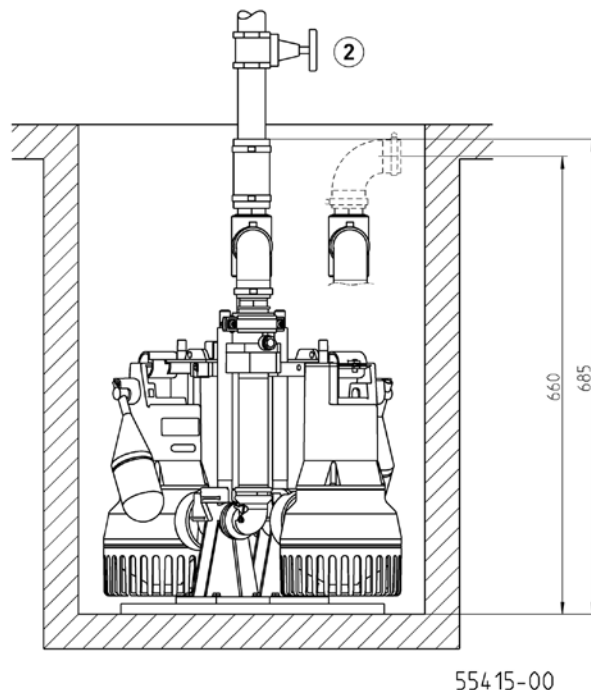
U6

POMPA DO DRENAŻU

Przykład zabudowy i wymiary główne Easyfix 32 Single (mm)



Przykład zabudowy i wymiary główne Easyfix 32 Single (mm)



Układ jednopompowy z GR: Studzienka min. 40x50 cm lub \varnothing 50 cm

Układ jednopompowy bez GR: Studzienka min. 40x40 cm lub \varnothing 40 cm

Układ dwupompowy z GR: Studzienka min. 50x55 cm, \varnothing 65 cm

Układ dwupompowy bez GR: Studzienka min. 50x50, \varnothing 55 cm

Układ jednopompowy Easyfix 32 Single: Studzienka min. 30x40 cm, \varnothing 45 cm

Układ dwupompowy Easyfix 32 Duo: Studzienka min. 50x40 cm, \varnothing 60 cm

Układ dwupompowy Easyfix 32 Duo z pływakiem specjalnym: Studzienka 50x50 cm, \varnothing 70 cm

W przypadku stosowania poniżej poziomu podpiętrzenia należy, zgodnie z normą EN 12056, podłączyć rurę tłoczną elastycznie i prowadzić ją z pętlą ponad ustalonym lokalnie poziomem podpiętrzenia. Ponadto, należy wbudować klapę zwrotną sprawdzoną zgodnie z normą DIN EN 12050-4. Zalecamy dodatkowo do kontroli instalację alarmową.

Zgodnie z normą EN 12056-4 ust. 5.1 w instalacjach do których doprowadzenie ścieków nie może być przerwane, należy zamontować automatycznie zatańczaną pompę rezerwową albo układ z dwiema pompami.

Sterownik należy montować w suchym pomieszczeniu.

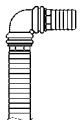

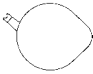




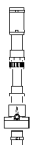
MECHANICZNE WYPOSAŻENIE DODATKOWE

				Nr kat.
	1 Zawór zwrotny klapowy			
	R32 EN 12050-4	1¼" (DN 32), PN 4	90x90 (HxB)	JP09739
	DR40 EN 12050-4	1½" (DN 40), PN 4	200x280 (HxB)	JP09155
	Gumowa klapa DN32	do transportu	35x35 (HxB)	JP50774
	2 Zasuwa odcinająca	1¼" (DN 32), PN 16	110x60 (HxB)	JP44785
		mosiądz, 1½" (DN 40), PN 16	125x60 (HxB)	JP44786
	3 Łącznik elastyczny	1¼" (DN 32), PN 3	100x42 (HxD)	JP44773
	4 Opaska	1¼"		JP44765
	5 Szybkozłącze			
	Szybkozłącze	1¼" (DN 32) mosiądz, do transportu		JP00327
	Przyłącze sztyca typu C	1 ¼" gwint zewnętrzny		JP44780
	Klucz sprzęgłowy			JP25708
	Przyłącze do węży	1¼" - 38/32/25		JP44209

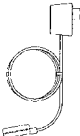

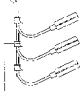
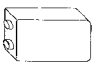

U6

POMPA DO DRENAŻU

MECHANICZNE WYPOSAŻENIE DODATKOWE

			Nr kat.
	6 Kompletny wąż spiralny	1¼" (DN 32), 15 m z kolankiem i nyplem	JP43550
	7 Pływak specjalny	do niskich poziomów załączania (U5 i U6)	JP44207
		do ciasnych studzienek (minimum 30 x 30 cm)	JP40856
	Mocowanie pływaka	do mocowania włącznika pływakowego do pracy ciągłej	JP42175
	8 Zespół sprzęgający	GR 32	JP44000
	Uchwyt do systemu sprzęgającego	od głębokości studzienki 2 m, co mb 1 sztuka	JP28314
	Easyfix 32 Single	Zestaw instalacyjny gotowy do podłączenia	JP50308
	Easyfix 32 Duo	Zestaw instalacyjny gotowy do podłączenia ze sterowaniem dla instalacji dwupompowych	JP50307
	9 Zestaw przyłączeniowy	DN 32, z teleskopowym rurociągiem tłocznym 30-90 cm	JP44609

ELEKTRYCZNE WYPOSAŻENIE DODATKOWE

			Nr kat.
	a Włącznik alarmu		
	AG3	z przelącznikiem stykowym KT, oddzielny, zależny od sieci, ze stykiem bezpotencjałowym i przewodem 3 m	JP44891
	AG10	z przelącznikiem stykowym KT, oddzielny, zależny od sieci, ze stykiem bezpotencjałowym i przewodem 9,5 m	JP44892
	Wyłącznik pralki		
	AW3	Wyłącznik pływakowy, zależny od zasilania, kabel 3 m	JP44895
	b Sterowanie dla przepompowni z dwiema pompami		
	Sterowanie HIGHLOGO 2-00 E	230 V	JP47996
	Sterowanie BD 00 E	230 V, do pomp U3-U6, US 62-105, UV3, UV 300, 08/2 ME	JP45735
	Sterowanie HIGHLOGO 2-00	400 V	JP47997
	Sterowanie BD 00	400 V, do pomp U6, US 62-105, UV 300	JP45993
	Sygnalizator poziomu		
	Komplet wyłączników pływakowych B	3 wyłączniki pływakowe 9,5 m i uchwytem przewodu	JP16725
	Komplet wyłączników pływakowych BmG	3 wyłączniki pływakowe 9,5 m z obciążnikiem	JP16726
	c Akumulator	9 V, do alarmu niezależnego od sieci	JP44850
	d Smart Home	Nadajnik fal FTJP dla protokołu EnOcean	JP47209