

UB 62-UB 251

BOUWPOMPEN

- Droogloopveilig
- Verplaatsbaar
- Gemonteerde vaste koppeling
- 10 mm vrije doorlaat
- Controleerbaar oliereservoir
- Draairichtingsonafhankelijke SiC-mechanische asafdichting
- Verwisselbare, vocht-dichte gegoten kabelinvoer



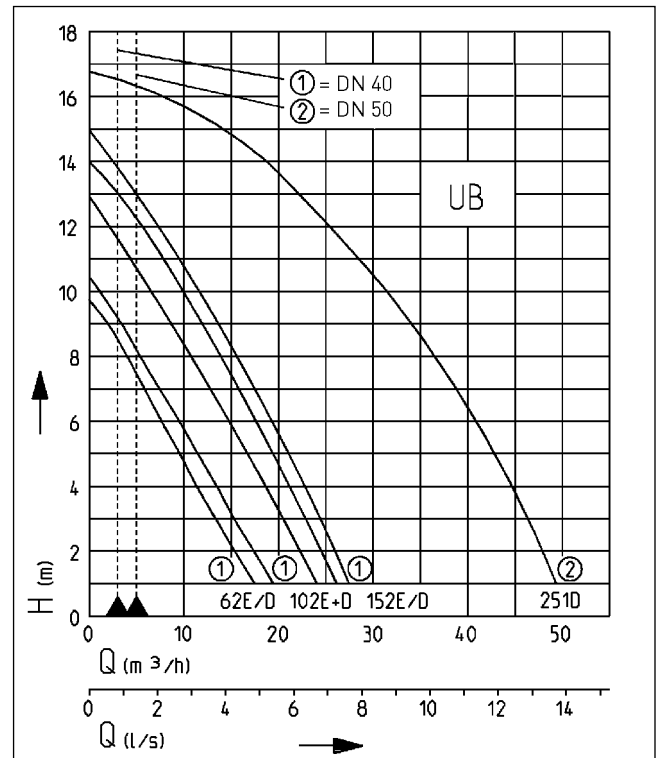
BESCHRIJVING

De pompseries van de bouwpompsenserie UB 62-251 kunnen worden ingezet op alle plaatsen waar vuil-, regen-, grond-, kwel- of drainagewater met verontreinigingen met een partikelgrootte tot 10 mm moet worden afgevoerd. Deze pompen zijn daarom bij uitstek geschikt voor gebruik op bouwplaatsen, bijv. bij boven- en ondergrondse bouwwerkzaamheden, bij de leidingenbouw en in bouwputten. De pompen zijn echter ook bijzonder nuttig voor het ontnemen van water uit rivieren en reservoirs en voor het vullen en legen van containers. Door de standaard gemonteerde vaste koppeling kan een drukslang snel worden aangesloten.

De pompen zijn **uitsluitend** geschikt voor mobiel gebruik. Een controleerbaar oliereservoir en een slijtvaste speciale glijringafdichting zorgen voor een lange levensduur van de pompen.

De pompen worden compleet met aangesloten niveausensor, kabel van 10 m en stekker geleverd. De CEE-stekkers van de draaistroompompen zijn voorzien van een geïntegreerde fasewisselaar, die het gebruik op bouwplaatsen vergemakkelijkt.

CAPACITEIT



Type	Opvoerhoogte H [m]	1	2	3	4	5	6	7	8	9	10	11	12	13	14	16
UB 62 ES	Capaciteit Q [m³/h]	17	15	13	11	9	8	6	4	2						
UB 62 DS		19	18	15	13	11	9	8	6	4						
UB 102 ES/DS		24	22	21	19	17	15	13	11	9	7	5	2			
UB 152 ES		26	24	23	21	19	17	16	14	11	9	7	5	2		
UB 152 DS		27	25	24	22	20	19	17	15	13	11	9	7	5	2	
UB 251 DS		49	48	46	45	43	41	39	37	34	32	28	26	22	19	10

Constructiewijzigingen voorbehouden - capaciteitstolerantie conform ISO 9906

Volgens EN 12056 moet de minimale stroomsnelheid in de drukleiding 0,7 m/s bedragen. Deze waarde is als grenswaarde (stippellijn) in het Q-H-diagram ingetekend.

VDE/GS Certificering voor UB 62 E/ES, UB 102 E/ES



UB 62-UB 251

BOUWPOMPEN

LEVERINGSOMVANG

Pomp conform EN 12050 met schuko- of CEE-stekker (incl. fasewisselaar), aangesloten niveauregeling en gemonteerde

vaste koppeling Gr. C.

MECHANISCHE GEGEVENS

Pomp	verticaal eentraps	Droogloopveilig	ja
Vrije doorlaat	10 mm	As	Roestvrijstaal
Lager	Kogellager, vetgesmeerd	Waaier	Vortexwaaier, GVK
Afdichting aan motorzijde	2-delige asafdichting	Pomphuis	Grijs gietijzer
Oliekamer	ja	Geschikt voor onderdempeling	ja
Afdichting aan mediumzijde	SiC-mechanische asafdichting	Perszijde	Fixed coupling C

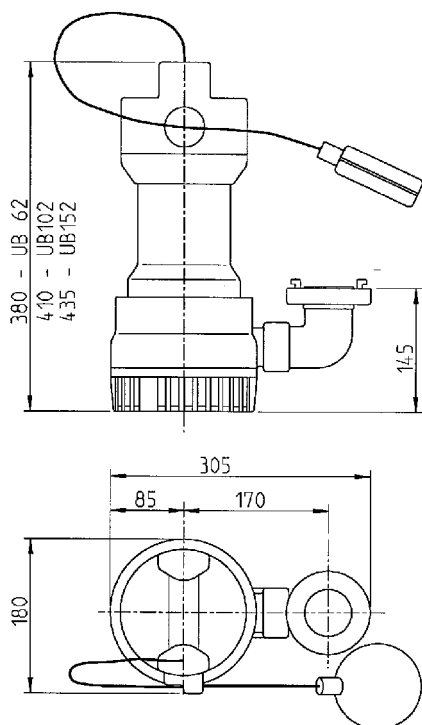
ELEKTRISCHE GEGEVENS

Schakeling	met niveauregeling	Wikkelingsthermostaat	ja
Netsnoer	10m H07RN-F	Motorbeveiliging	geïntegreerd
Beveiligingsklasse	IP 68		

UB 62-UB 251

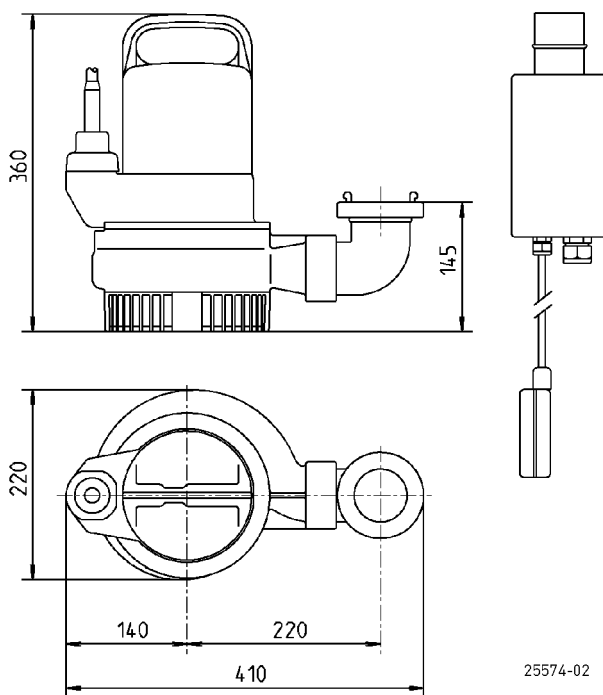
Type	Art.-Nr.	Spanning	Motorvermogen P1	P2	Stroom	Draden	Isolatie- klasse	Stekker	Motorbehuizing	Gewicht
UB 62 ES	JP09818	1/N/PE~230 V	0,83 kW	0,50 kW	3,9 A	3G1,0	B	Schuko	Roestvrijstaal	13,5 kg
UB 62 DS	JP09819	3/PE~400 V	0,85 kW	0,60 kW	1,4 A	4G1,0	B	CEE	Roestvrijstaal	13,8 kg
UB 102 ES	JP09283	1/N/PE~230 V	1,37 kW	0,98 kW	6,0 A	3G1,0	F	Schuko	Roestvrijstaal	15,3 kg
UB 102 DS	JP00534	3/PE~400 V	1,36 kW	1,06 kW	2,4 A	4G1,0	B	CEE	Roestvrijstaal	15,8 kg
UB 152 ES	JP09439	1/N/PE~230 V	1,60 kW	1,21 kW	7,5 A	3G1,0	B	Schuko	Roestvrijstaal	16,9 kg
UB 152 DS	JP09440	3/PE~400 V	1,70 kW	1,41 kW	3,1 A	4G1,0	B	CEE	Roestvrijstaal	17,9 kg
UB 251 DS	JP09298	3/N/PE~400 V	2,60 kW	2,10 kW	4,4 A	6G1,5	F	CEE	Grijs gietijzer	30,6 kg

Hoofdafmetingen UB 62 tot en met UB 152 (mm)



25636-03

Hoofdafmetingen UB 251 (mm)

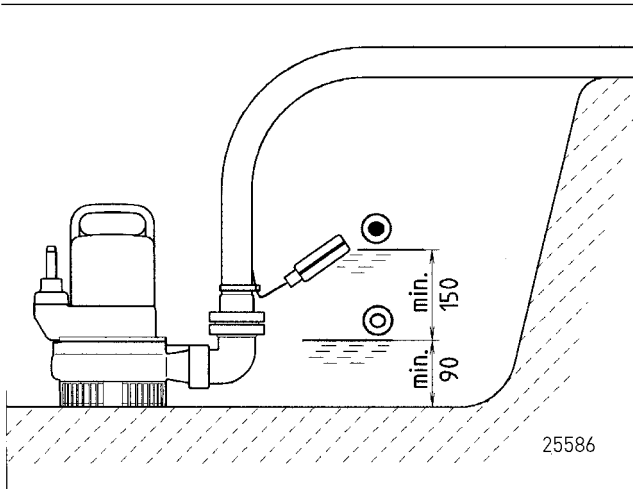


25574-02

UB 62-UB 251

BOUWPOMPEN

Inbouwvoorbeeld UB 251 DS



MECHANISCHE TOEBEHOREN

		Art.-Nr.	
①	Slang	15 m, Synthetisch, met Storz C-Koppelingen, Ø 52 mm	JP00336
②	Snelkoppeling Koppelingsleutel		JP25708
③	Ketting	getest, 2,5 m, 320 kg, 5 ophangingen (EN 818 mod.)	JP45901
		getest, 5,0 m, 320 kg, 8 ophangingen (EN 818 mod.)	JP45902
	Ophanglus	met schakel	JP45168