

US 62-US 251

VUILWATERPOMPEN

- 10 mm vrije doorlaat
- Droogloopveilig
- Controleerbaar oliereservoir
- Draairichtingsonafhankelijke SiC-mechanische asafdichting
- Verwisselbare, vochtdichte gegoten kabelinvoer



BESCHRIJVING

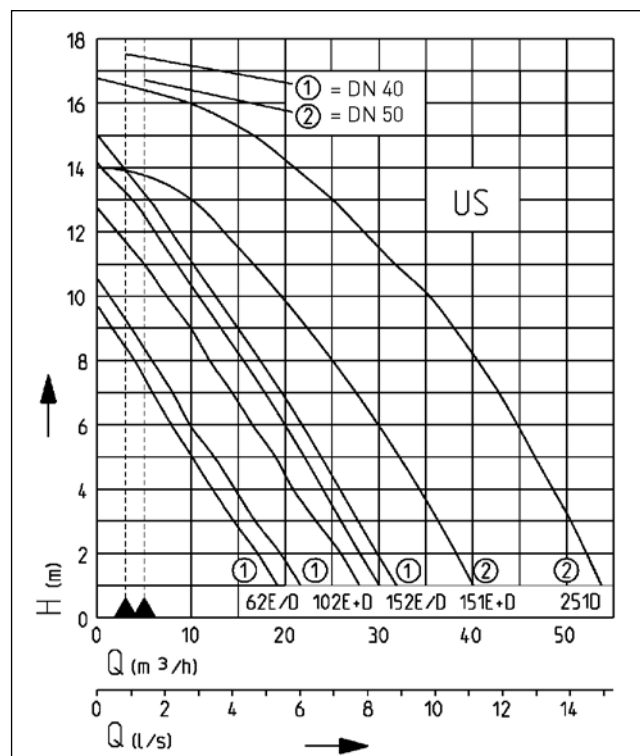
De pompelpompen US 62-251 kunnen overal worden ingezet waar afvalwater tot een korrelgrootte van 10 mm moet worden afgevoerd, bijv. in reservoirs voor grondwater, in stationaire afwateringsinstallaties of bij de afvoer van overstromingen. De pomp kan ook probleemloos worden gebruikt voor het opvoeren van afvalwater uit huishoudelijke apparaten zoals vaatwassers en wasmachines (kookwas). Voor industrieel heet water bevelen we de US 73 HE(S) en 103 HE(S) aan.

De pompen zijn geschikt voor stationair en mobiel gebruik. Bij de toepassing in diepe schachten bevelen we een geleidingsrailsysteem aan, waarmee de pompen probleemloos uit de schacht kunnen worden getrokken voor onderhoud en visuele inspectie.

Voor de automatische bewaking van het oliereservoir kunt u aanvullend een afdichtingscontroleapparaat gebruiken.

De kabel van de pompen heeft een lengte van 10 m. De draaistroompompen met schakelelektronica (US 151 DS, US 152 DS en US 251 DS) hebben een CEE-motorbeveiligingsstekker met fasewisselaar.

CAPACITEIT



Type	Opvoerhoogte H [m]	1	2	3	4	5	6	7	8	9	10	11	12	13	14	16
US 62 E/ES	Capaciteit Q [m³/h]	19	17	15	12	10	8	6	4	2						
US 62 D/DS		22	20	17	15	12	10	8	6	4						
US 102 E/D/ES/DS		28	26	23	21	19	17	15	12	10	8	5	2			
US 152 E/ES		30	29	27	24	22	20	18	15	13	11	8	6	3	1	
US 152 D/DS		31	30	28	26	23	21	19	17	14	12	10	8	5	3	
US 151 E/D/ES/DS		40	39	37	35	33	31	29	26	23	20	17	14			
US 251 D/DS		54	52	51	49	47	45	43	40	38	35	32	29	25	21	10

Constructiewijzigingen voorbehouden - capaciteitstolerantie conform ISO 9906

Volgens EN 12056 moet de minimale stroomsnelheid in de drukleiding 0,7 m/s bedragen. Deze waarde is als grenswaarde (stippellijn) in het Q-H-diagram ingetekend.

VDE/GS Certificering voor US62 E/ES, 102 E/ES



US 62-US 251

VUILWATERPOMPEN

LEVERINGSOMVANG

Pomp conform EN 12050 met 10 m kabel. US 62 en 102 met schukostekker of CEE-stekker.

US 151, US 152 en 251: pompen zonder schakeling met vrij leidinguiteinde.

Pompen met opgebouwde niveauregeling met CEE-motorbeveiligingsstekker en fasewisselaar of met schuko-motorbeveiligingsstekker.

MECHANISCHE GEGEVENS

Pomp	verticaal eentraps	Afdichting aan mediumzijde	SiC-mechanische asafdichting
Vrije doorlaat	10 mm	Droogloopveilig	ja
Lager	Kogellager, vetgesmeerd	Geschikt voor onderdompeling	ja
Afdichting aan motorzijde	2-delige asafdichtring	Perszijde	IG 1 1/2" (US151,251: 2")
Oliekamer	ja		

ELEKTRISCHE GEGEVENS

Netsnoer	10m H07RN-F	Isolatieklasse	B (151,251:F)
Beveiligingsklasse	IP 68	Wikkelingsthermostaat	ja

US 62-US 251

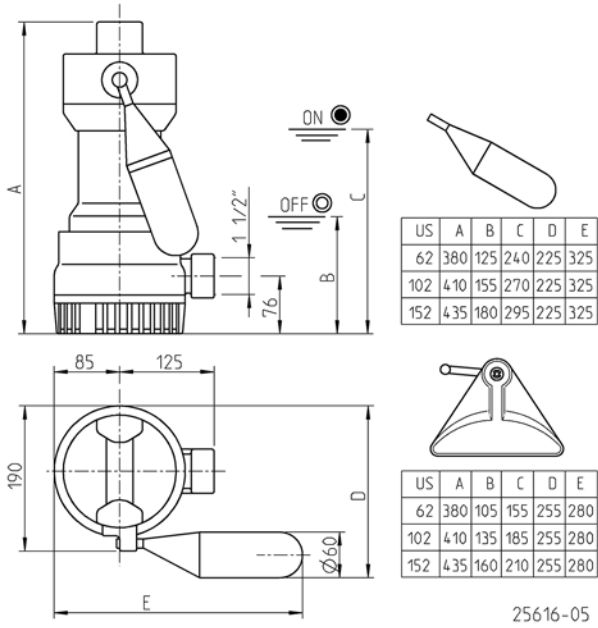
Type	Art.-Nr.	Spanning	Motorvermogen		Stroom	Draden	Motorbeveiliging	Stekker	Gewicht
			P1	P2					
zonder niveauregeling									
US 62 E	JP09812	1/N/PE~230 V	0,83 kW	0,50 kW	3,9 A	3G1,0	geïntegreerd	Schuko	12,6 kg
US 62 D	JP09813	3/PE~400 V	0,85 kW	0,60 kW	1,4 A	4G1,0	geïntegreerd	CEE	12,8 kg
US 102 E	JP09278	1/N/PE~230 V	1,37 kW	0,98 kW	6,0 A	3G1,0	geïntegreerd	Schuko	14,5 kg
US 102 D	JP00214	3/PE~400 V	1,36 kW	1,06 kW	2,4 A	4G1,0	geïntegreerd	CEE	15,0 kg
US 152 E	JP09435	1/N/PE~230 V	1,60 kW	1,21 kW	7,5 A	3G1,0	Door klant te voorzien ¹	zonder	16,0 kg
US 152 D	JP09437	3/PE~400 V	1,70 kW	1,41 kW	3,1 A	4G1,0	Door klant te voorzien ¹	zonder	17,0 kg
met niveauregeling									
US 62 ES	JP09814	1/N/PE~230 V	0,83 kW	0,50 kW	3,9 A	3G1,0	geïntegreerd	Schuko	12,7 kg
US 62 DS	JP09815	3/PE~400 V	0,85 kW	0,60 kW	1,4 A	4G1,0	geïntegreerd	CEE	12,9 kg
US 102 ES	JP09279	1/N/PE~230 V	1,37 kW	0,98 kW	6,0 A	3G1,0	geïntegreerd	Schuko	14,5 kg
US 102 DS	JP00218	3/PE~400 V	1,36 kW	1,06 kW	2,4 A	4G1,0	geïntegreerd	CEE	15,0 kg
US 152 ES	JP09436	1/N/PE~230 V	1,60 kW	1,21 kW	7,5 A	3G1,0	geïntegreerd	Schuko	16,0 kg
US 152 DS	JP09438	3/PE~400 V	1,70 kW	1,41 kW	3,1 A	4G1,0	geïntegreerd	CEE	17,0 kg
zonder niveauregeling									
US 151 E	JP09310	1/N/PE~230 V	1,68 kW	1,19 kW	7,6 A	4G1,0	Door klant te voorzien ¹	zonder	27,0 kg
US 151 D	JP09300	3/N/PE~400 V	1,60 kW	1,30 kW	3,0 A	6G1,5	Door klant te voorzien ¹	zonder	27,5 kg
US 251 D	JP09301	3/N/PE~400 V	2,60 kW	2,10 kW	4,4 A	6G1,5	Door klant te voorzien ¹	zonder	27,5 kg
met niveauregeling									
US 151 ES	JP09241	1/N/PE~230 V	1,68 kW	1,19 kW	7,6 A	4G1,0	geïntegreerd	Schuko	29,0 kg
US 151 DS	JP09243	3/N/PE~400 V	1,60 kW	1,30 kW	3,0 A	6G1,5	geïntegreerd	CEE	29,5 kg
US 251 DS	JP09245	3/N/PE~400 V	2,60 kW	2,10 kW	4,4 A	6G1,5	geïntegreerd	CEE	29,5 kg

¹voor een seperate motorbeveiligingstekker zie toebehoren

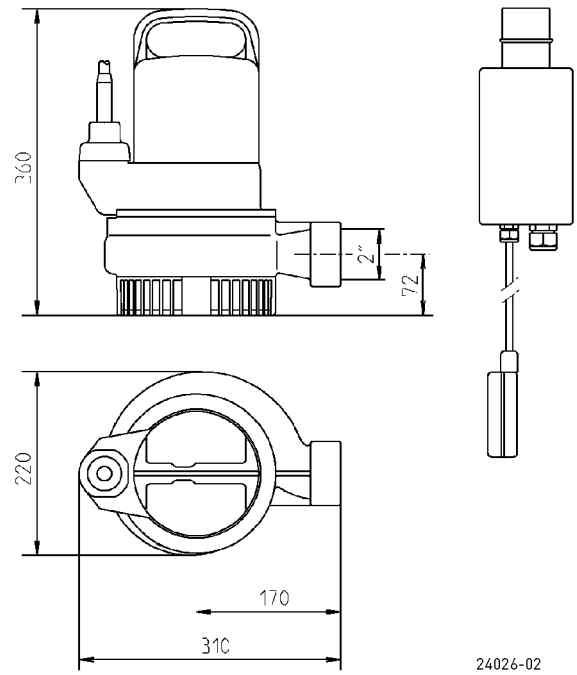
US 62-US 251

VUILWATERPOMPEN

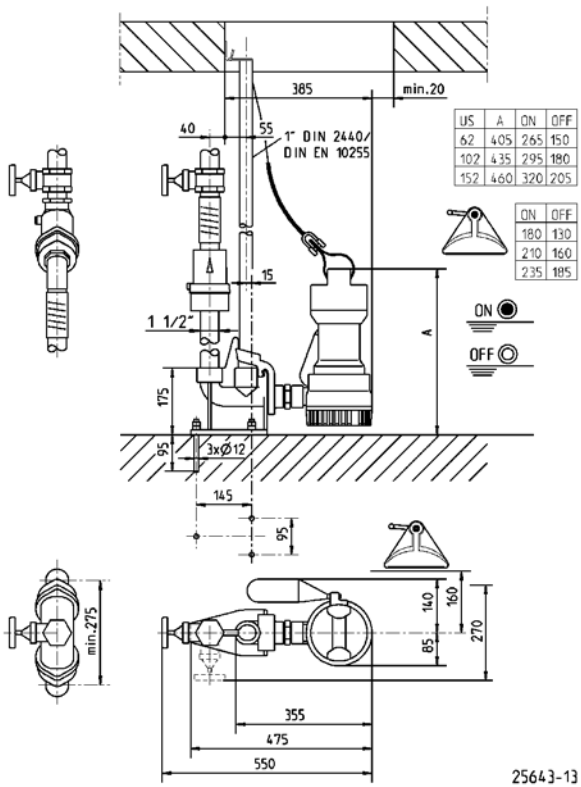
Afmetingen/schakelhoogtes US62,US102,US152 (mm)



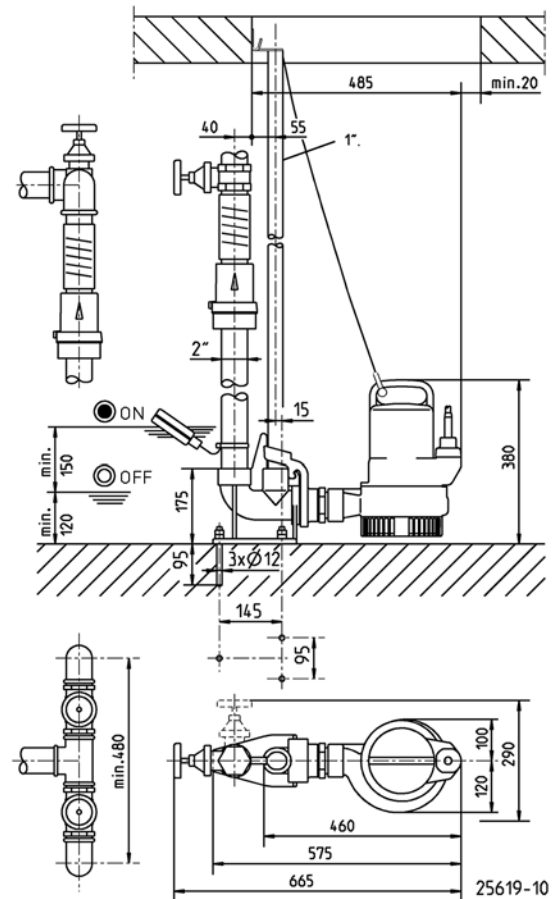
Afmetingen US 151 en US 251 (mm)



Afmetingen en schakelhoogtes GR 40 (mm)



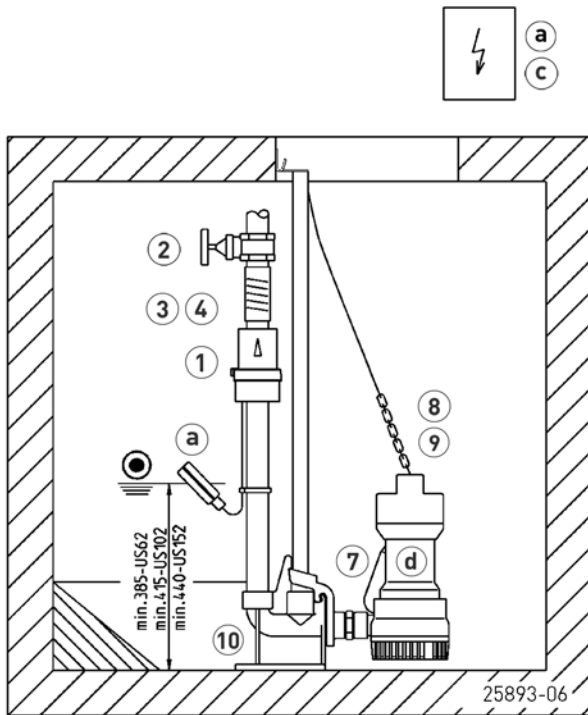
Afmetingen met GR 50 (mm)



US 62-US 251

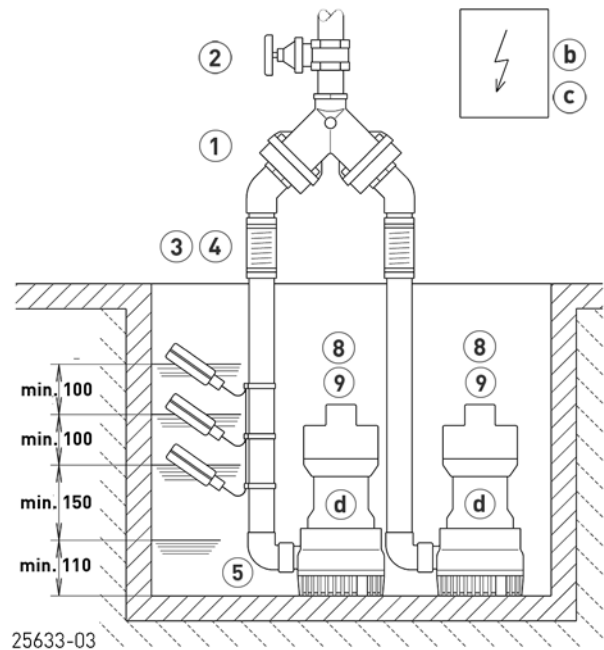
VUILWATERPOMPEN

Inbouwvoorbeeld 1 pomps installatie met geleidingsrail



Enkele installatie 1½" met GR 40: schacht min. 40x60 cm
 Enkele installatie 1½" zonder geleidingsrailsysteem: schacht min. 40x40 cm
 Enkele installatie 2" met GR 50: schacht min. 40x70 cm
 Enkele installatie 2" zonder geleidingsrailsysteem: schacht min. 40x50 cm
 Dubbele installatie 1½" met GR 40: schacht min. 60x60 cm
 Dubbele installatie 1½" zonder geleidingsrailsysteem: schacht min. 40x60 cm
 Dubbele installatie 2" met GR 50: schacht min. 70x70 cm
 Dubbele installatie 2" zonder geleidingsrailsysteem: schacht min. 50x70 cm

Inbouwvoorbeeld dubbelpomp installatie



Bij gebruik onder het terugstroomniveau moet de drukleiding volgens EN 12056 elastisch worden aangesloten en met een lus tot boven het plaatselijk vastgelegde terugstroomniveau worden geleid. Daarnaast wordt bij de inbouw een conform EN 12050-4 geteste terugslagklep voorgeschreven. Wij bevelen aanvullend een alarminstallatie voor de bewaking aan.

Volgens EN 12056-4, paragraaf 5.1 moet in installaties waarbij de afvalwaterafvoer niet onderbroken mag worden, een automatische reservepomp of een dubbele installatie worden ingebouwd.

Besturingssysteem in droge ruimte monteren.


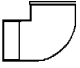
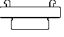
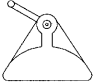

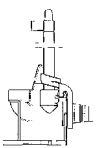
MECHANISCHE TOEBEHOREN

				Art.-Nr.
	1 Terugslagklep			
	R40 EN 12050-4	1½" (DN 40), PN 4	150x120 (HxB)	JP00317
	DR 40 EN 12050-4	1½" (DN 40), PN 4	200x280 (HxB)	JP09155
	R50 EN 12050-4	2" (DN 50), PN 4	150x120 (HxB)	JP00326
	Kogel terugslagklep			
	KE40 EN 12050-4	1½" (DN 40), PN 6	170x125 (HxB)	JP47974
	K50 EN 12050-4	2" (DN 50), PN 6	185x155 (HxB)	JP44782
	2 Afsluiter			
		messing, 1½" (DN 40), PN 16	125x60 (HxB)	JP44786
		messing, 2" (DN 50), PN 16	140x70 (HxB)	JP44787
	3 Elastische Aansluiting			
		1½" (DN 40), PN 4	120x50 (HxD)	JP44777
		2" (DN 50), PN 4	150x63 (HxD)	JP44775

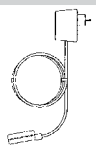
US 62-US 251

VUILWATERPOMPEN

MECHANISCHE TOEBEHOREN

			Art.-Nr.	
	④ Slangklem	1½"	JP44763	
		2"	JP44764	
	⑤ Hoekprofiel	1½"	JP45953	
		2"	JP44771	
	⑥ Snelkoppeling	Vaste koppeling Storz C	1½" buitendraad	JP44770
		Vaste koppeling Storz C	2" buitendraad	JP50217
		Koppelingsleutel		JP25708
		Slang	12,5 m, Synthetisch, met Storz C-Koppelingen, Ø 38 mm	JP50298
		15 m, Synthetisch, met Storz C-Koppelingen, Ø 52 mm	JP00336	
	⑦ Speciale pompvlotter	voor lage niveauschakeling	JP44795	
	⑧ Ketting	getest, 2,5 m, 320 kg, 5 ophangingen (EN 818 mod.)	JP45901	
		getest, 5,0 m, 320 kg, 8 ophangingen (EN 818 mod.)	JP45902	
		getest, 7,5 m, 320 kg, 11 ophangingen (EN 818 mod.)	JP47365	
	⑨ Ophanglus	met schakel	JP45168	
	⑩ Voetbochtkoppeling	GR 40	JP25592	
		GR 50	JP25593	
		Geleidebuis 1"	1500 mm	JP48937
		Geleidebuis 1"	2000 mm	JP48938
		Geleidebuis 1"	2500 mm	JP48939
		Geleidebuis 1"	3000 mm	JP48940

ELEKTRISCHE TOEBEHOREN

			Art.-Nr.	
	a Alarminstallatie	AG3	Vlotterschakelaar, stroomnet afhankelijk, pot. vrij contact 3 m Kabel	JP44891
		AG10	Vlotterschakelaar, stroomnet afhankelijk, pot. vrij contact 9,5 m kabel	JP44892
	Wasmachinestop	AW3	Vlotterschakelaar, stroomnet afhankelijk, 3m Ltg	JP44895
		AW0	voor alarmmeldingen bij meerdere wasmachines	JP44899

US 62-US 251

VUILWATERPOMPEN

ELEKTRISCHE TOEBEHOREN

		Art.-Nr.	
	b Besturingen voor dubbelpomps installaties		
	Besturing Highlogo 2-00 E	230 V	JP47996
	Besturing BD 00 E	230 V, voor pompen U3-U6, US 62-105, UV3, UV 300, 08/2 ME	JP45735
	Besturing HIGHLOGO 2-00	400 V	JP47997
	Besturing BD 01	400 V, voor pompen U6, US 62-105, UV 300	JP45993
	Besturing HIGHLOGO 2-25	400 V	JP47998
	Besturing BD 26	400 V, voor pompen U6 en US 151-155	JP45737
	Besturing BD 610 EC	230V, met bedrijfscondensator, voor US 151 E	JP45743
	Besturing HIGHLOGO 2-46	400 V	JP47999
	Besturing BD 47	400 V, voor pompen US 251-253, UV 620-3, UV 625-3	JP45739
	Niveauschakelaar		
	Vlotterschakelaars pakket B	3 Vlotterschakelaars 9,5 m en ophanging	JP16725
	Vlotterschakelaars pakket BmG	3 Vlotterschakelaars 9,5 m met Gewichten	JP16726
	Motorbeveiligings stekker		
	Motorbeveiligings stekker	230 V, 8 A verplicht voor pompen met een on-site motorbeveiliging	JP40264
	Motorbeveiligings stekker	230 V, 8 A verplicht voor pompen met een on-site motorbeveiliging	JP44753
	CEE-Motorbeveiliging 2,9-4,0 A	400 V met niveauregeling	JP09725
	CEE-Motorbeveiliging 4,5-6,3 A	400 V met niveauregeling	JP09726
	CEE-Motorbeveiliging 2,9-4,0 A	400 V, verplicht voor pompen met een on-site motorbeveiliging	JP44750
	CEE-Motorbeveiliging 2,5-4,0 A	400 V, verplicht voor pompen met een on-site motorbeveiliging	JP44754
	CEE-Motorbeveiliging 4,5-6,3 A	400 V, verplicht voor pompen met een on-site motorbeveiliging	JP44751
	c Accu	9 V, voor stroomnet onafhankelijk alarm	JP44850
	d Asafdichting controle	DKG	JP44900
	e Smart Home	FTJP signaalontvanger en transmitter	JP47209