

US 73 EX- US 103 EX

POMPA DO WODY BRUDNEJ W WYKONANIU EX

- Do zastosowań stacjonarnych
- Wolny przelot 30 mm
- Kontrolowana komora olejowa
- Uszczelnienie pierścieniami
- ślizgowymi SiC niezależnie od kierunku obrotów
- Wejście kablowe zalane szczeliwem wodoszczelnym



OPIS

Wytrzymałe pompy zanurzeniowe US 73 Ex i US 103 Ex stosowane są do tłoczenia ścieków mocno zanieczyszczonych, zawierających domieszki materiałów włóknistych i zanieczyszczenia do wielkości ziarna 30 mm (ale bez kamieni), pochodzących ze studzienek zbiorczych, wykopów i innych obszarów o potencjalnym zagrożeniu wybuchowym. Do obszarów o zagrożeniu wybuchowym zaliczamy m.in. wszystkie obszary wejściowe i zbiorcze połączone z siecią kanalizacyjną, np. powierzchnie przeznaczone do odstawiania pojazdów.

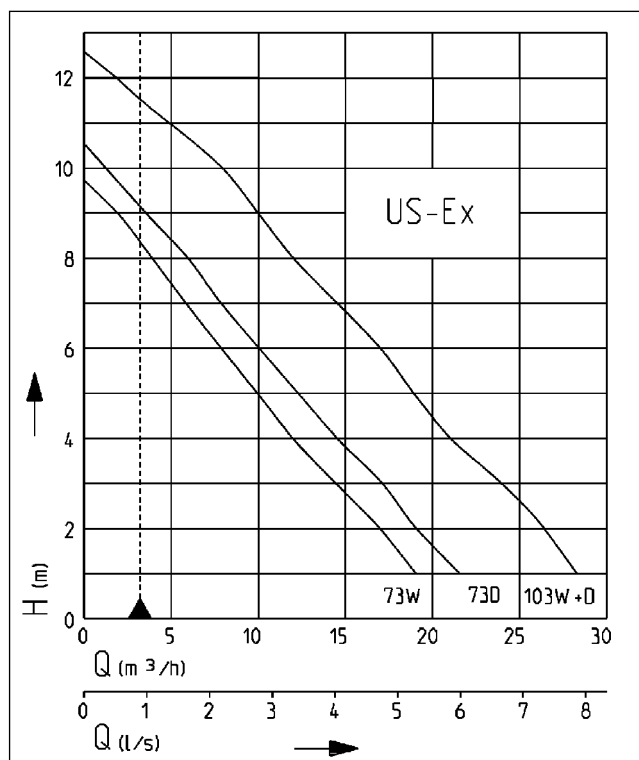
Oznakowanie ochrony przeciwwybuchowej Ex II 2 G Ex db IIB T4 Gb

Niewielki ciężar i rozmiary ułatwiają wykorzystanie przepompowni do tłoczenia specjalnych ścieków i nie wymagają żadnych większych nakładów.

Pompy te mogą być instalowane i eksploatowane stacjonarnie. W przypadku montażu pompy w głębokich studzienkach, zalecamy zastosowanie stopy sprzęgającej GR 40, dzięki której pompy można łatwo i sprawnie wyjmować ze studzienki w celu wykonania prac konserwacyjnych i kontroli wzrokowej. Kontrolowana komora olejowa i odporny na zużycie uszczelniający pierścień ślizgowy zapewniają długi okres użytkowania pomp. W celu automatycznej kontroli komory oleju można zainstalować dodatkowo układ kontroli szczelności.

Zgodnie z przepisami w zakresie ochrony przeciwwybuchowej pompy te wyposażone są w czujniki temperatury w uzwojeniach i mogą być eksploatowane wyłącznie w połączeniu z odpowiednimi sterownikami (patrz wyposażenie dodatkowe).

CHARAKTERYSTYKA



Typ	Wysokość podnoszenia H [m]	1	2	3	4	5	6	7	8	9	10	12
US 73 E Ex	Wydajność [m³/h]	19	17	15	12	10	8	6	4	2		
US 73 D Ex		22	20	17	15	12	10	8	6	4		
US 103 E/D Ex		28	26	23	21	19	17	15	12	10	8	2

Zastrzeżono prawo do dokonywania zmian - Tolerancja wydajności zgodna ISO 9906

Zgodnie z normą DIN EN 12056, minimalna prędkość przepływu w rurociągu tłocznym musi wynosić 0,7 m/s. Wielkość tą uwzględniono na wykresie Q-H jako granicę stosowania.



US 73 EX- US 103 EX

POMPA DO WODY BRUDNEJ W WYKONANIU EX

DOSTAWA

Gotowa do podłączenia pompa zgodnie z EN 12050 z prze-

wodem o długości 10 m.

DANE MECHANICZNE

Pompa Ochrona Ex	Pionowa jednostopniowa Z ochroną przeciwwybuchową Ex	Uszczelnienie od strony me- dium Zabezpieczony przed su- chobiegami	Uszczelnienie SiC tak
Wolny przelot Łożysko	30 mm Łożysko kulkowe, smarowane smarem	Wał Wirnik	Stal nierdzewna Typu Vortex, GFK
Uszczelnienie od strony silni- ka	Dwustronne uszczelnienie wału	Obudowa silnika Zatapialna	Żeliwo szare tak
Komora olejowa	tak	Wyjście tłoczne	IG 1 1/2"

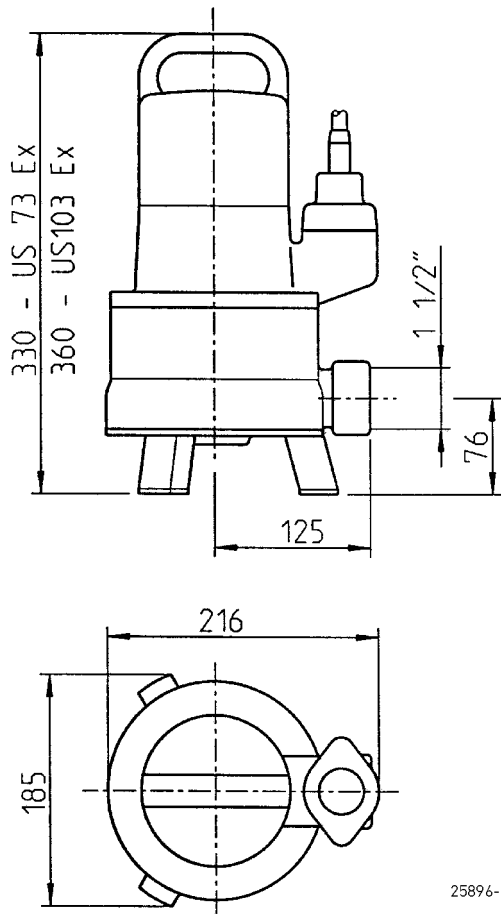
DANE ELEKTRYCZNE

Kabel zasilający	10m H07RN-F	Klasa izolacji	F
Żyły	6G1,5	Termik uzwojenia	tak
Rodzaj ochrony	IP 68	Wtyczka	bez

US 73 EX- US 103 EX

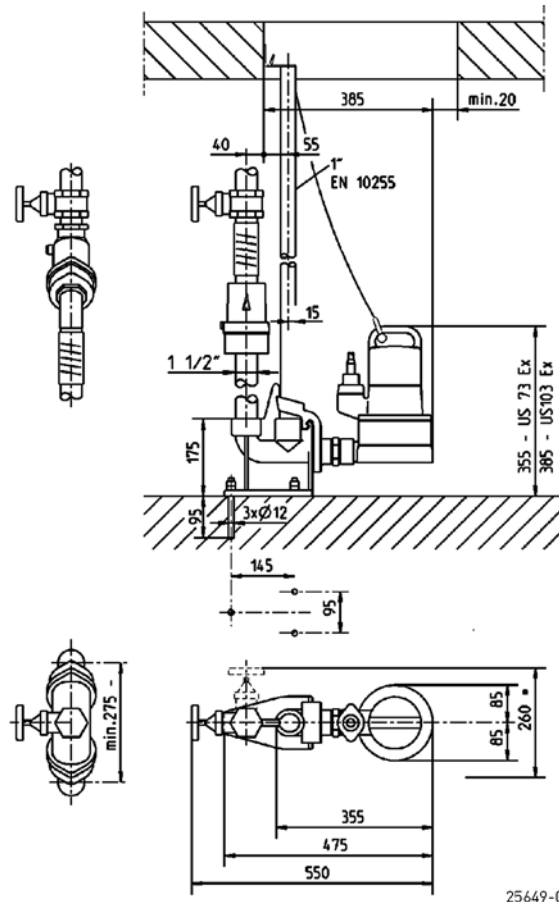
Typ	Nr kat.	Napięcie	Moc silnika		Prąd	Waga
			P1	P2		
US 73 E Ex	JP09292	1/N/PE~230 V	0,83 kW	0,50 kW	3,9 A	19,0 kg
US 73 D Ex	JP00595	3/PE~400 V	0,85 kW	0,60 kW	1,4 A	19,0 kg
US 103 E Ex	JP09294	1/N/PE~230 V	1,37 kW	0,98 kW	6,0 A	21,5 kg
US 103 D Ex	JP09293	3/PE~400 V	1,36 kW	1,06 kW	2,4 A	21,5 kg

Wymiary główne US 73 Ex i US 103 Ex (mm)



25896-02

Wymiary główne z GR 40 (mm)

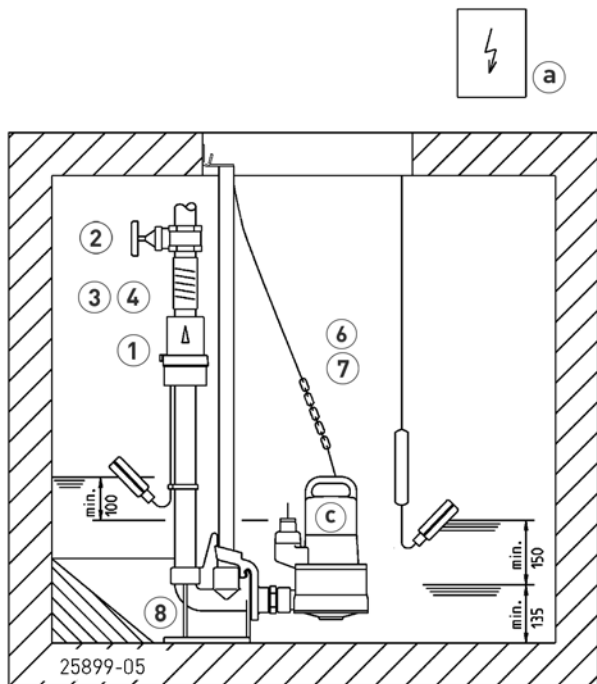


25649-08

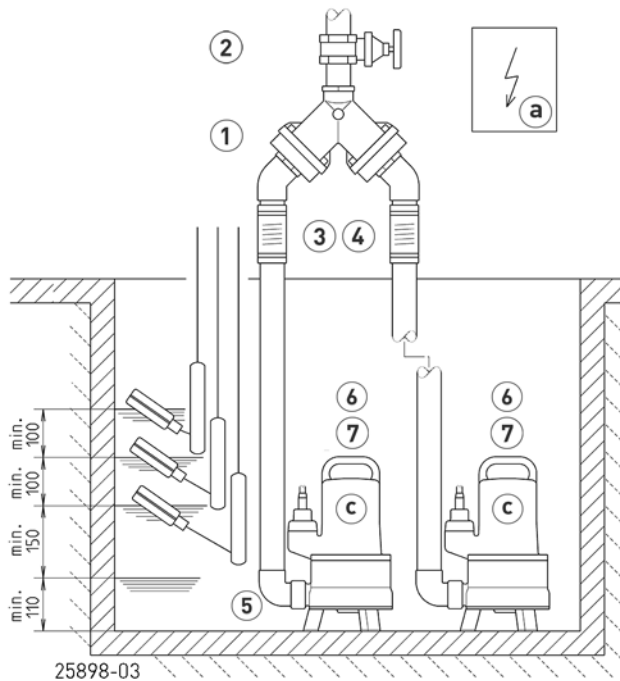
US 73 EX- US 103 EX

POMPA DO WODY BRUDNEJ W WYKONANIU EX

Przykład zabudowy pojedynczego urządzenia (GR)



Przykład zabudowy urządzenia podwójnego



Układ jednopompowy 1½" z GR 40: Studzienka min. 40x60 cm

Układ jednopompowy 1½" bez GR: Studzienka min. 40x40 cm

Układ dwupompowy 1½" z GR 40: Studzienka min. 60x60 cm

Układ dwupompowy 1½" bez GR: Studzienka min. 40x60 cm

W przypadku stosowania poniżej poziomu podpiętrzenia należy, zgodnie z normą EN 12056, podłączyć rurę tłoczną elastycznie i prowadzić ją z pętlą ponad ustalonym lokalnie

poziomem podpiętrzeniu. Ponadto, należy wbudować klapę zwrotną sprawdzoną zgodnie z normą DIN EN 12050-4. Zalecamy dodatkowo do kontroli instalację alarmową.

Zgodnie z normą EN 12056-4 ust. 5.1 w instalacjach do których doprowadzenie ścieków nie może być przerwane, należy zamontować automatycznie załączaną pompę rezerwową albo układ z dwiema pompami.

Sterownik należy montować w suchym pomieszczeniu.

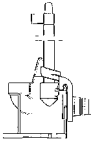
MECHANICZNE WYPOSAŻENIE DODATKOWE

				Nr kat.
	1 Zawór zwrotny kłapowy			
	R40 EN 12050-4	1½" (DN 40), PN 4	150x120 (HxB)	JP00317
	DR40 EN 12050-4	1½" (DN 40), PN 4	200x280 (HxB)	JP09155
	Zawór zwrotny			
	KE40 EN 12050-4	1½" (DN 40), PN 6	170x125 (HxB)	JP47974
	2 Zasuwa odcinająca	mosiądz, 1½" (DN 40), PN 16	125x60 (HxB)	JP44786
	3 Łącznik elastyczny	1½" (DN 40), PN 4	120x50 (HxD)	JP44777
	4 Opaska	1½"		JP44763
	5 Kolanko	1½"		JP45953
	6 Łańcuch	atestowany, 2,5 m, 320 kg, 5 oczek do podwieszenia (EN 818 z zmianami)		JP45901
		atestowany, 5,0 m, 320 kg, 8 oczek do podwieszenia (EN 818 z zmianami)		JP45902


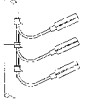

US 73 EX- US 103 EX

POMPA DO WODY BRUDNEJ W WYKONANIU EX

MECHANICZNE WYPOSAŻENIE DODATKOWE

			Nr kat.	
	7	Taśma nośna	z szekłą	JP45168
	8	Zespół sprzęgający	GR 40	JP25592
		Prowadnica 1"	1500 mm	JP48937
		Prowadnica 1"	2000 mm	JP48938
		Prowadnica 1"	2500 mm	JP48939
		Prowadnica 1"	3000 mm	JP48940

ELEKTRYCZNE WYPOSAŻENIE DODATKOWE

			Nr kat.		
	a	Sterowanie dla przepompowni z jedną pompą			
		Sterowanie AD 4 ExW	dla US 73E Ex	JP25901	
		Sterowanie AD 8 ExW	dla US 103E EX	JP25902	
		Sterowanie AD 23 EX	dla US 73D EX	JP09754	
		Sterowanie AD 25 Ex	dla US 103D EX	JP09683	
			Sterowanie dla przepompowni z dwiema pompami		
			Sterowanie BD 23 Ex	dla US 73 D EX	JP09755
			Sterowanie BD 25 Ex	dla US 103 D EX	JP09681
			Sygnalizator poziomu		
			Komplet wyłączników pływakowych AmG	2 subm. ball contact switch with 9.5 m and counterweight	JP16719
Komplet wyłączników pływakowych BmG			3 wyłączniki pływakowe 9,5 m z obciążnikiem	JP16726	
Pomocnicze urządzenie rozruchowe ExH-A dla pomp w wykonaniu przeciwybuchowym			for ex-proof pumps only (single-units)	JP16720	
Pomocnicze urządzenie rozruchowe ExH-B dla pomp w wykonaniu przeciwybuchowym			for ex-proof pumps only (duplex units)	JP00295	
	b	Sygnalizator poziomu			
		Ochrona przed suchobiegiem		JP44603	
	c	Kontrola szczelności	DKG Ex do pomp z ochroną przeciwybuchową Ex	JP00249	