

US 73 HE-US 103 HE

POMPES POUR EAUX CHAUDES

- Protection contre la marche à sec
- Passage libre 30 mm
- Eaux chaudes jusqu'à 90° C
- Chambre à huile contrôlable
- Garniture mécanique en SiC indépendante du sens de rotation
- Entrée de tuyau remplaçable et étanche à l'eau



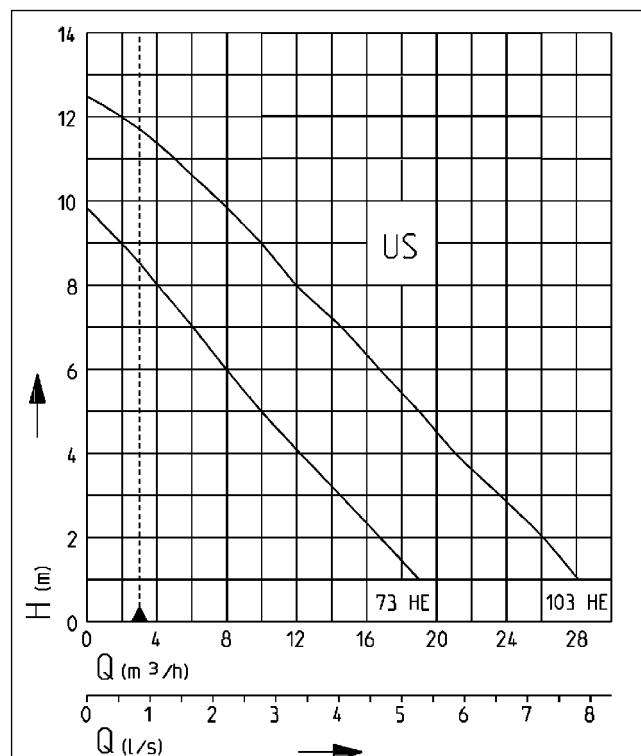
DESCRIPTION

Les pompes eaux usées US 73 et 103 HE/HES sont adaptées pour le relevage des eaux fortement chargées contenant des particules solides jusqu'à un diamètre de 30 mm, sauf liquides abrasifs. Les pompes sont utilisées pour de nombreuses applications produisant dont la température va jusqu'à 90°C, par ex. buanderies ou laveries collectives, lave-vaisselle industriels et machines à laver ou bien comme déversoir de secours pour les systèmes de chauffage.

Les pompes sont conçues pour une installation fixe ou mobile. Lors d'une installation dans des cuves, nous vous conseillons de mettre en place un jeu de barres de guidage permettant de sortir les pompes aisément pour tous les opérations et travaux de maintenance et/ou de contrôle. Une chambre à huile contrôlable ainsi qu'une garniture mécanique d'étanchéité spécifique et très résistante prolongent la durée de vie de nos pompes. Des isothermes intégrés dans le bobinage du moteur évite toute surchauffe.

En combinaison avec le récipient Hebefix 100 H vous disposez d'une solution prête à l'emploi pour le relevage des eaux usées d'une température allant jusqu'à 80°C.

PRESTATION



Type	Hauteur H (m)	1	2	3	4	5	6	7	8	9	10	12
US 73 HE/HES	Débit Q [m³/h]	19	17	15	12	10	8	6	4	2		
US 103 HE/HES		28	26	23	21	19	17	15	12	10	8	2

Sous réserve de modifications techniques - Plage de tolérance selon ISO 9906

D'après la norme EN 12056 le débit minimum à l'intérieur de la conduite d'eau principale doit être de 0,7 m/s. Cette valeur figure également comme limite de fonctionnement recommandée dans le diagramme H-Q.



US 73 HE-US 103 HE

POMPES POUR EAUX CHAUDES

LIVRAISON

Pompe certifiée selon DIN EN 12050, prête à brancher avec 10 m de câble et fiche de sécurité

DONNÉES MÉCANIQUES

Pompe	Verticale monoétagée	Protection marche à sec	Oui
Passage libre	30 mm	Arbre	Acier inox
Palier	Roulement, lubrifié à la graisse	Roue	Roue à effet vortex, en PRV
Joint d'étanchéité côté moteur	Bague d'étanchéité double radiale	Corps du moteur	Acier inox
Chambre à huile	Oui	Corps de pompe	Fonte grise
Joint d'étanchéité côté fluide	Garniture mécanique SiC	Submersible	Oui
		Raccord de refoulement	IG 11/2"

DONNÉES ÉLECTRIQUES

Tension	1/N/PE~230 V	Classe d'isolation	F
Câble électrique	10m H07RN-F	Protecteur thermique	Oui
Fils	3G1,0	Protection du moteur	Intégré
Indice de protection	IP 68	Fiche	Sécurité

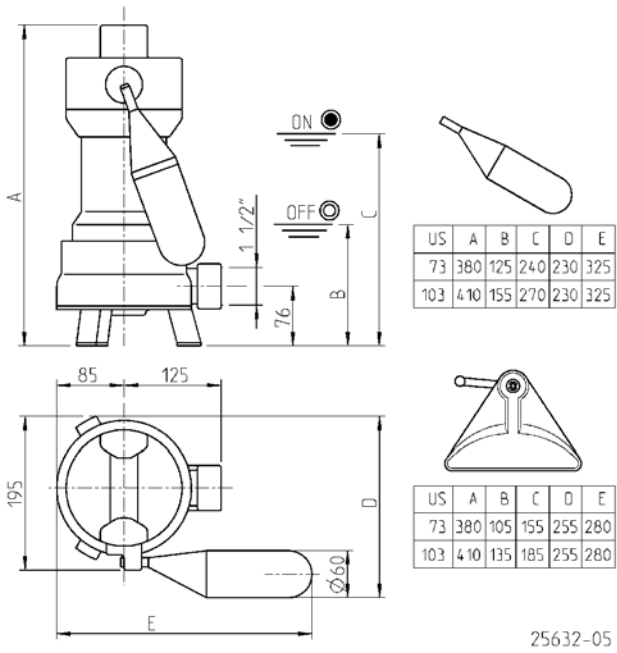
US 73 HE-US 103 HE

Type	Art.-Nr.	Puissance moteur		Intensité	Poids
		P1	P2		
Sans flotteur					
US 73 HE	JP09267	0,83 kW	0,50 kW	3,9 A	12,4 kg
US 103 HE	JP09307	1,37 kW	0,98 kW	6,0 A	14,0 kg
Avec commande automatique					
US 73 HES	JP09264	0,83 kW	0,50 kW	3,9 A	12,5 kg
US 103 HES	JP09308	1,37 kW	0,98 kW	6,0 A	14,1 kg

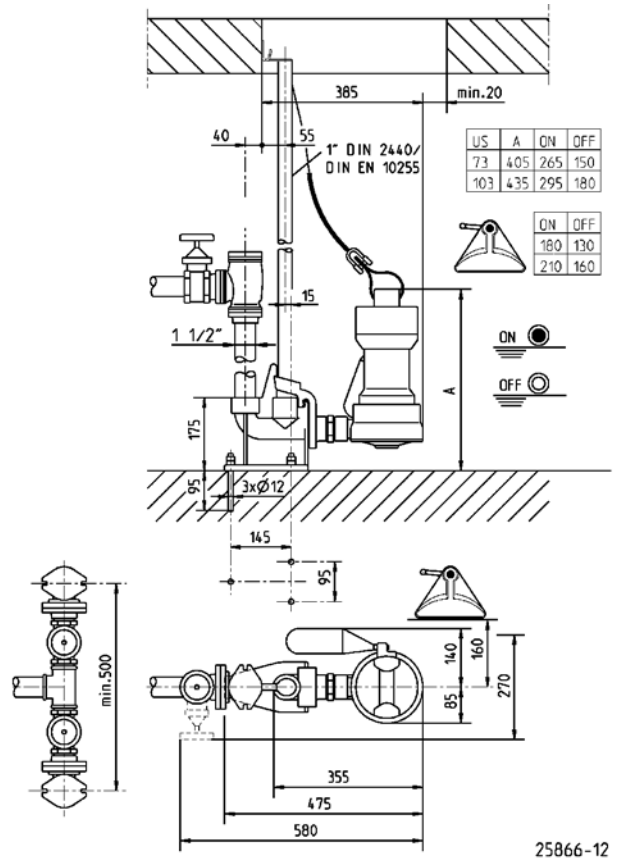
US 73 HE-US 103 HE

POMPES POUR EAUX CHAUDES

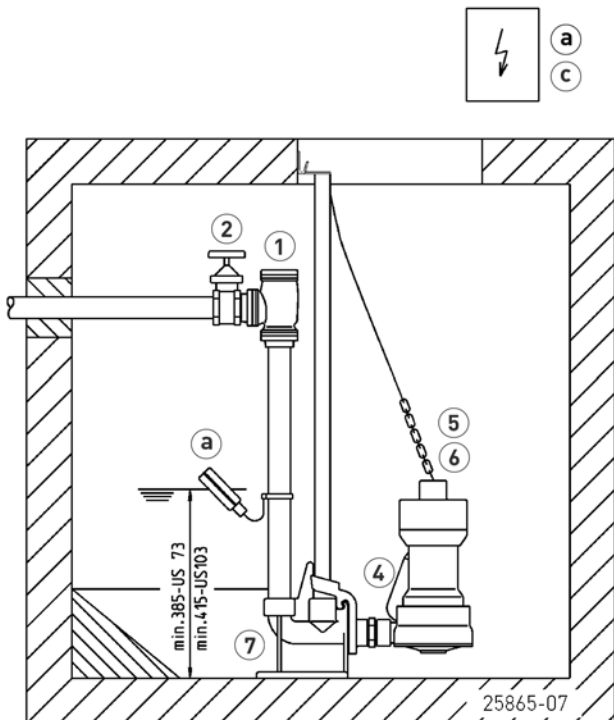
Dimensions US 73 + 103 HES (mm)



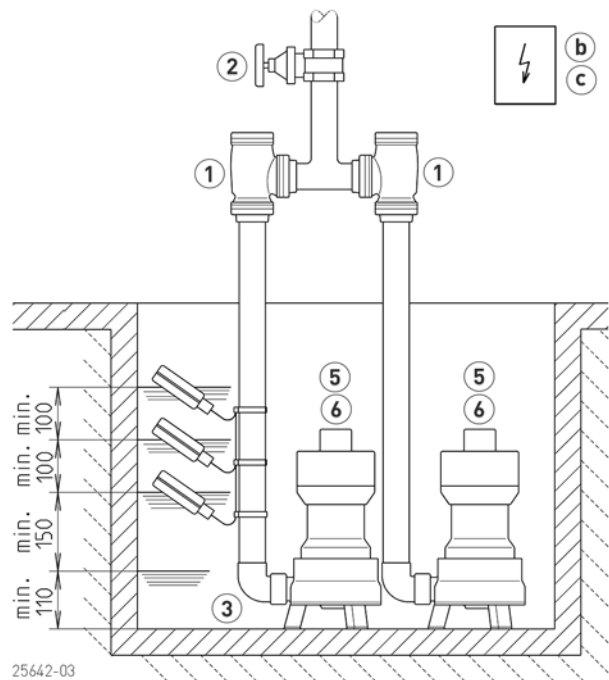
Dimensions US 73 + 103 HES (mm) avec GR 40



Exemple de montage poste simple avec GR



Exemple de montage poste double



US 73 HE-US 103 HE

POMPES POUR EAUX CHAUDES

Poste simple US-H avec barre de guidage 40 : cuve min. 40x65 cm
 Poste simple US-H sans barre de guidage : min. 40x40 cm

Poste double US-H avec barre de guidage 40 : cuve min. 65x80 cm
 Poste double US-H sans barre de guidage : cuve min. 40x80 cm

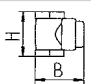
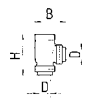
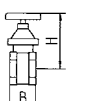
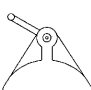

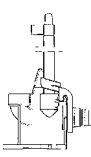
Lors d'une installation en dessous du niveau de retenue, la conduite d'eau principale doit - selon la norme EN 12056 - être raccordée de manière souple et être dirigée, avec une

boucle, au-dessus du niveau de retenue fixé localement. En outre, le montage d'un clapet anti-retour certifié selon EN 12050-4 est imposé. Nous recommandons également l'installation d'un dispositif d'alarme pour la surveillance.

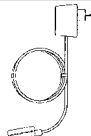
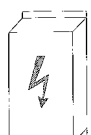
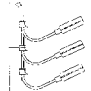

Conformément à EN 12056-4 al. 5.1, dans les postes où l'évacuation des eaux usées ne doit pas être interrompue, il est nécessaire de monter une pompe auxiliaire automatique ou un poste double.

Monter l'unité de commande dans une pièce sèche.

ACCESSOIRES MÉCANIQUES

				Art.-Nr.	
	1 Clapet anti-retour	pour des eaux chaudes	1½" (DN 40)	80x85 (HxB)	JP44784
	Clapet anti-retour	KE40 EN 12050-4	1½" (DN 40), PN 6	170x125 (HxB)	JP47974
	2 Vanne arrêt		laiton, 1½" (DN 40), PN 16	125x60 (HxB)	JP44786
	3 Coude		1½"		JP45953
	4 Flotteur spécial		pour faibles hauteurs d'enclenchement		JP44795
	5 Chaîne		certifié, 2,5 m, 320 kg, 5 anneaux de suspension (EN 818 mod.)		JP45901
			certifié, 5,0 m, 320 kg, 8 anneaux de suspension (EN 818 mod.)		JP45902
	6 Toile		avec manille		JP45168
	7 Jeu de barres de guidage		GR 40		JP25592
		Barres de guidage 1"	1500 mm		JP48937
		Barres de guidage 1"	2000 mm		JP48938
		Barres de guidage 1"	2500 mm		JP48939
		Barres de guidage 1"	3000 mm		JP48940



ACCESSOIRES ÉLECTRIQUES

				Art.-Nr.
	a Dispositif d'alarme			
	AG3	Interrupteur à flotteur, dépendant du réseau contact sans potentiel de report d'alarme, 3 m câble		JP44891
	AG10	Interrupteur à flotteur, dépendant du réseau contact sans potentiel de report d'alarme, 9,5 m câble		JP44892
	Arrêt de la machine à laver			
	AW3	Interrupteur à flotteur, dépendant du réseau, 3 m câble		JP44895
	AW0	Boîtier connecteur - pour le transfert d'alarme si plusieurs machines à laver		JP44899
	b Régulation pour poste avec 2 pompes			
	Control unit HIGHLOGO 2-00 E	230 V		JP47996
	Coffret de commande BD 00 E	230 V, pour pompes U3-U6, US 62-105, UV3, UV 300, 08/2 ME		JP45735
	Détection de niveau			
	Set de flotteurs BH	Interrupteur 9,5 m et support de câble		JP24768
	Set de flotteurs BHmG	Interrupteur 9,5 m avec contrepoids		JP24769
	Contrepoids	pour stabiliser le flotteur		JP44803

US 73 HE-US 103 HE

POMPES POUR EAUX CHAUDES

ACCESSOIRES ÉLECTRIQUES

			Art.-Nr.
	c Batterie	9 V, pour alarme indépendante du réseau	JP44850
	d Smart Home	Transmetteur radio FTJP	JP47209