

## US 73 HE-US 103 HE

POMP VOOR HEET WATER

- Droogloopveilig
- 30 mm vrije doorlaat
- Water tot 90 °C
- Controleerbaar oliereservoir
- Draairichtingsonafhankelijke SiC-mechanische asafdichting
- Verwisselbare, vochtdichte gegoten kabelinvoer



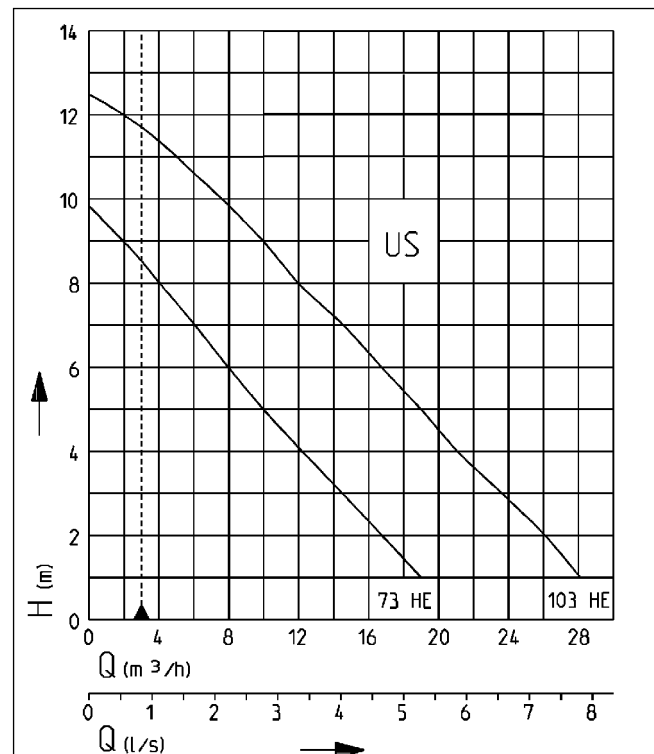
### BESCHRIJVING

De vuilwater-dompelpompen US 73 en 103 HE/HES zijn geschikt voor sterk vervuild water met een korrelgrootte tot 30 mm, zonder stenen. Deze pompen kunnen worden gebruikt op alle plaatsen waar vuil water tot 90 °C moet worden afgevoerd, zoals in wasserettes of gemeenschappelijke wasruimtes, bij bedrijfs vaatwassers en wasmachines of voor de noodoverloop van een verwarmingsinstallatie.

De pompen zijn geschikt voor stationair en mobiel gebruik. Bij de toepassing in diepe schachten bevelen we een geleidingsrailsysteem aan, waarmee de pompen probleemloos uit de schacht kunnen worden getrokken voor onderhoud en visuele inspectie. Een controleerbaar oliereservoir en een slijtvaste speciale glijringafdichting zorgen voor een lange levensduur van de pompen. De wikkelingsthermostaten die vast in de pompen zijn ingebouwd, beschermen de motor tegen overbelasting.

In combinatie met het reservoir Hebefix 100 H bieden deze pompen een inbouwoplossing voor de afvoer van afvalwater tot 80 °C.

### CAPACITEIT



Type	Opvoerhoogte H [m]	1	2	3	4	5	6	7	8	9	10	12
US 73 HE/HES	Capaciteit Q [m³/h]	19	17	15	12	10	8	6	4	2		
US 103 HE/HES		28	26	23	21	19	17	15	12	10	8	2

Constructiewijzigingen voorbehouden - capaciteitstolerantie conform ISO 9906

Volgens EN 12056 moet de minimale stroomsnelheid in de drukleiding 0,7 m/s bedragen. Deze waarde is als grenswaarde (stippellijn) in het Q-H-diagram ingetekend.



# US 73 HE-US 103 HE

POMP VOOR HEET WATER

## LEVERINGSOMVANG

Pomp conform EN 12050 met 10 m kabel en schukostekker

## MECHANISCHE GEGEVENS

Pomp	verticaal eentraps	As	Roestvrijstaal
Vrije doorlaat	30 mm	Waaier	Vortexwaaier, GVK
Lager	Kogellager, vetgesmeerd	Motorbehuizing	Roestvrijstaal
Afdichting aan motorzijde	2-delige asafdichtring	Pomphuis	Grijs gietijzer
Oliekamer	ja	Geschikt voor onderdompeling	ja
Afdichting aan mediumzijde	SiC-mechanische asafdichting	Perszijde	IG 11/2"
Droogloopveilig	ja		

## ELEKTRISCHE GEGEVENS

Spanning	1/N/PE~230 V	Isolatieklasse	F
Netsnoer	10m H07RN-F	Wikkelingsthermostaat	ja
Draden	3G1,0	Motorbeveiliging	geïntegreerd
Beveiligingsklasse	IP 68	Stekker	Schuko

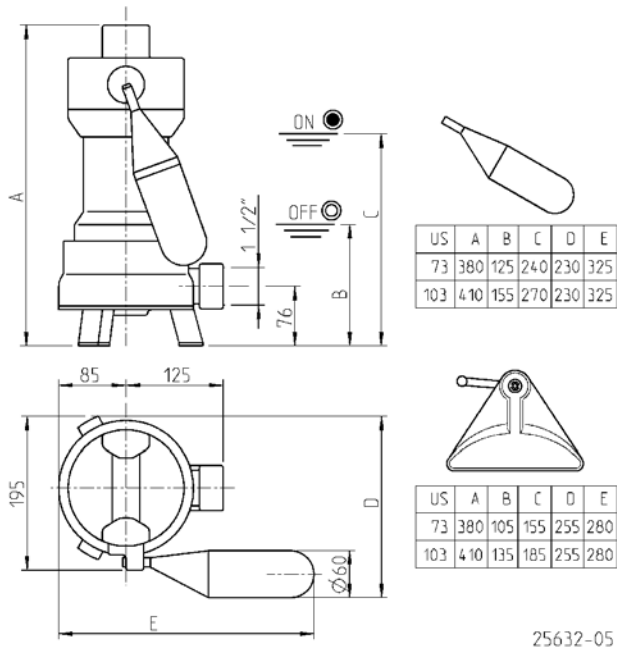
## US 73 HE-US 103 HE

Type	Art.-Nr.	Motorvermogen		Stroom	Gewicht
		P1	P2		
<b>zonder niveauregeling</b>					
US 73 HE	<b>JP09267</b>	0,83 kW	0,50 kW	3,9 A	12,4 kg
US 103 HE	<b>JP09307</b>	1,37 kW	0,98 kW	6,0 A	14,0 kg
<b>met niveauregeling</b>					
US 73 HES	<b>JP09264</b>	0,83 kW	0,50 kW	3,9 A	12,5 kg
US 103 HES	<b>JP09308</b>	1,37 kW	0,98 kW	6,0 A	14,1 kg

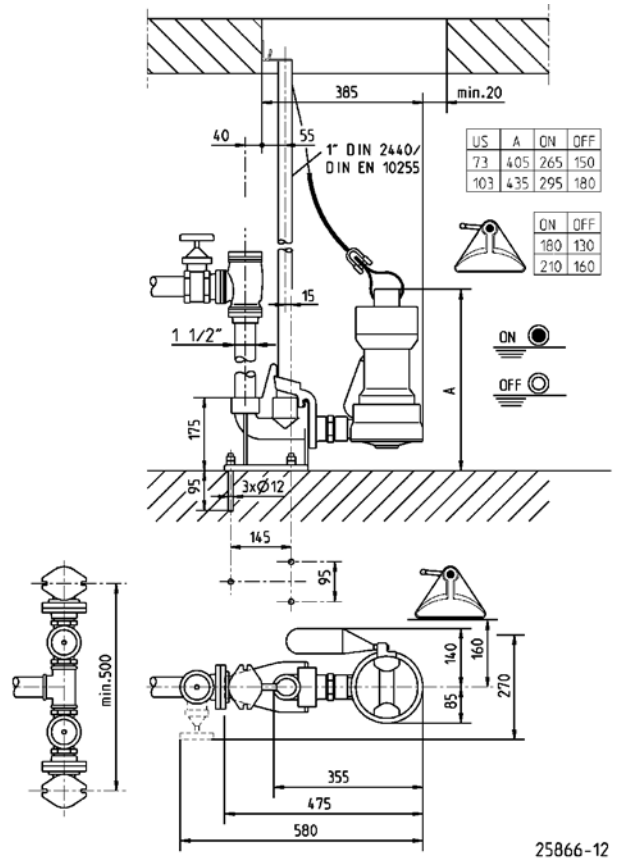
# US 73 HE-US 103 HE

POMP VOOR HEET WATER

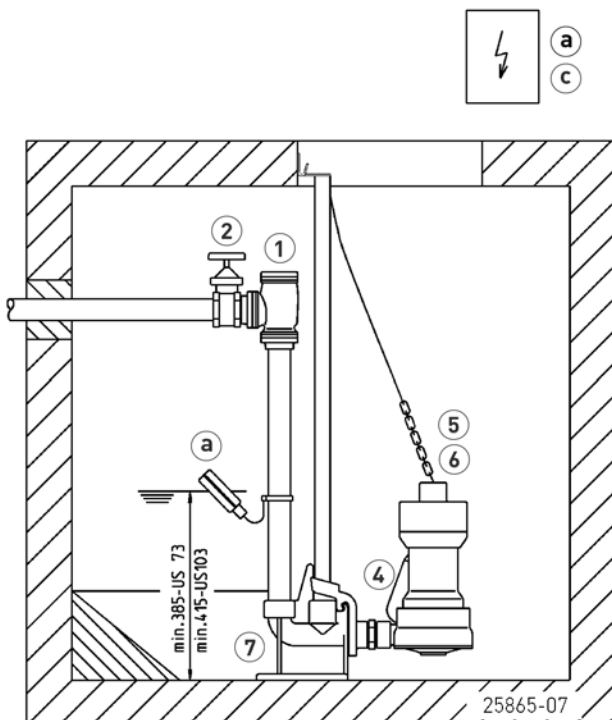
## Afmetingen en schakelhoogtes US 73 + 103 HES (mm)



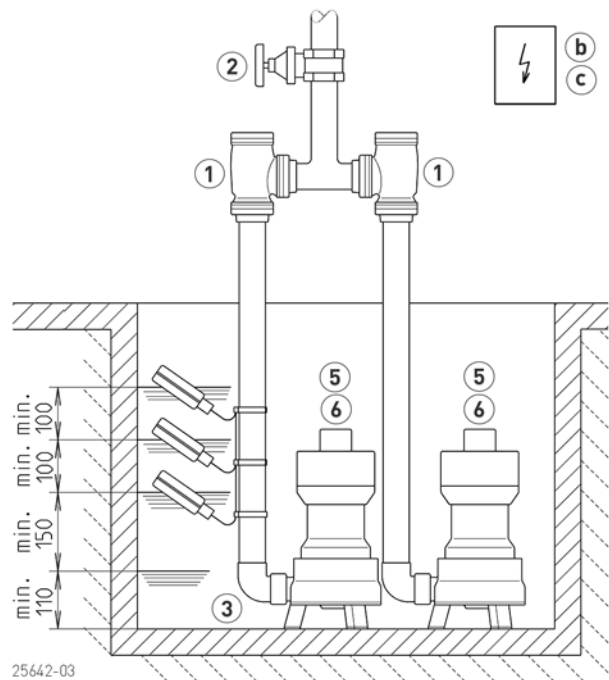
## Afmetingen en schakelhoogtes met GR 40 (mm)



## Inbouwvoorbeeld 1 pomps installatie met geleidingsrail



## Inbouwvoorbeeld dubbelpomp installatie



# US 73 HE-US 103 HE

## POMP VOOR HEET WATER

1 pomp installatie US-H met GR 40: schacht min. 40x65 cm

1 pomp installatie US-H zonder geleidingsrailsysteem: schacht min. 40x40 cm

Dubbele installatie US-H met GR 40: schacht min. 65x80 cm

Dubbele installatie US-H zonder geleidingsrailsysteem: schacht min. 40x80 cm

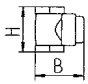
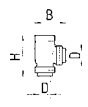
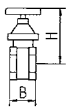
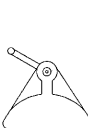



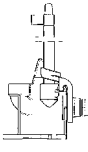
Bij gebruik onder het terugstroomniveau moet de drukleiding volgens EN 12056 elastisch worden aangesloten en met een lus tot boven het plaatselijk vastgelegde terugstroomniveau worden geleid. Daarnaast wordt bij de inbouw een conform EN 12050-4 geteste

terugslagklep voorgeschreven. Wij bevelen aanvullend een alarminstallatie voor de bewaking aan.

Volgens EN 12056-4, paragraaf 5.1 moet in installaties waarbij de afvalwaterafvoer niet onderbroken mag worden, een automatische reservepomp of een dubbele installatie worden ingebouwd.

Besturingssysteem in droge ruimte monteren.

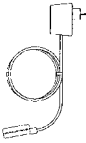

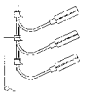



### MECHANISCHE TOEBEHOREN

				Art.-Nr.	
	<b>1 Terugslagklep</b>	voor Heetwater	1½" (DN 40)	80x85 (HxB)	<b>JP44784</b>
	<b>Kogel terugslagklep</b>	KE40 EN 12050-4	1½" (DN 40), PN 6	170x125 (HxB)	<b>JP47974</b>
	<b>2 Afsluiter</b>		messing, 1½" (DN 40), PN 16	125x60 (HxB)	<b>JP44786</b>
	<b>3 Hoekprofiel</b>		1½"		<b>JP45953</b>
	<b>4 Speciale pompvlotter</b>		voor lage niveauschakeling		<b>JP44795</b>
	<b>5 Ketting</b>		getest, 2,5 m, 320 kg, 5 ophangingen (EN 818 mod.)		<b>JP45901</b>
			getest, 5,0 m, 320 kg, 8 ophangingen (EN 818 mod.)		<b>JP45902</b>
	<b>6 Ophanglus</b>		met schakel		<b>JP45168</b>
	<b>7 Voetbocht koppeling</b>		GR 40		<b>JP25592</b>
	Geleidebuis 1"		1500 mm		<b>JP48937</b>
	Geleidebuis 1"		2000 mm		<b>JP48938</b>
	Geleidebuis 1"		2500 mm		<b>JP48939</b>
	Geleidebuis 1"		3000 mm		<b>JP48940</b>

# US 73 HE-US 103 HE

POMP VOOR HEET WATER

## ELEKTRISCHE TOEBEHOREN

			Art.-Nr.
	<b>a Alarminstallatie</b>		
	AG3	Vlotterschakelaar, stroomnet afhankelijk, pot. vrij contact 3 m Kabel	JP44891
	AG10	Vlotterschakelaar, stroomnet afhankelijk, pot. vrij contact 9,5 m kabel	JP44892
	<b>Wasmachinestop</b>		
	AW3	Vlotterschakelaar, stroomnet afhankelijk, 3m Ltg	JP44895
	AW0	voor alarmmeldingen bij meerdere wasmachines	JP44899
	<b>b Besturingen voor dubbelpomps installaties</b>		
	Besturing Highlogo 2-00 E	230 V	JP47996
	Besturing BD 00 E	230 V, voor pompen U3-U6, US 62-105, UV3, UV 300, 08/2 ME	JP45735
	<b>Niveauschakelaar</b>		
	Vlotterschakelaars pakket BH	Vlotterschakelaar 9,5 m en ophanging	JP24768
	Vlotterschakelaars pakket BHmG	Vlotterschakelaar 9,5 m met gewichten	JP24769
		Contragewicht	voor stabilisatie van de vlotterschakelaar
	<b>c Accu</b>	9 V, voor stroomnet onafhankelijk alarm	JP44850
	<b>d Smart Home</b>	FTJP signaalontvanger en transmitter	JP47209