

US 73-US 253

POMPES POUR EAUX USÉES

- Passage libre 30 mm (US 73-153)
- Passage libre 40 mm (US 253)
- Protection contre la marche à sec
- Chambre à huile contrôlable
- Garniture mécanique en SiC indépendante du sens de rotation
- Entrée de tuyau remplaçable et étanche à l'eau



DESCRIPTION

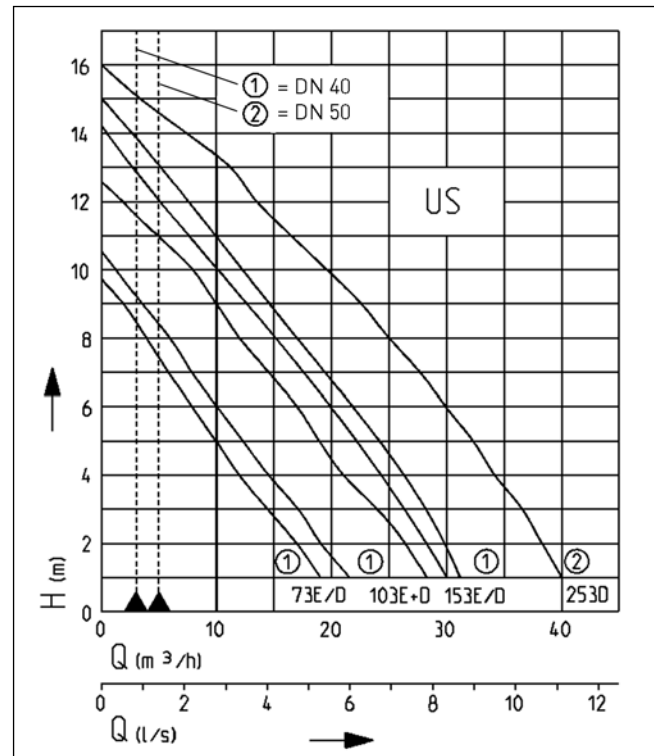
Les pompes à moteur submersibles US 73-253 sont prévues pour des eaux fortement polluées avec des particules solides jusqu'à 30 et 40 mm, sans pierres. Il est possible de refouler avec ces pompes les eaux usées contenant des fibres comme l'on en trouve dans les blanchisseries ou stations de lavage collectives et les eaux usées en provenance d'équipements domestiques comme les lave-vaisselle et machines à laver (haute température incluse). Pour les eaux chaudes en milieu industriel, nous recommandons la US 73 et 103 HE/HES.

Les pompes sont conçues pour une utilisation fixe et mobile. Lors d'une utilisation dans des cuves profondes, nous recommandons notre jeu de barres de guidage avec lequel il est possible de retirer les pompes de la cuve en toute facilité pour la maintenance ou le contrôle visuel. Pour un contrôle automatique de la chambre à huile, vous pouvez également utiliser un contrôleur d'étanchéité.

La longueur de câble est de 10 m. Les pompes à courant triphasé avec fonctionnement automatique (US 153 DS et US 253 DS) disposent d'une fiche de protection du moteur CEE avec inverseur de phases.

Les pompes pour eaux usées correspondent aux principes de construction et de contrôle en vigueur.

PRESTATION



| Type | Hauteur H (m) | 1 | 2 | 3 | 4 | 5 | 6 | 7 | 8 | 9 | 10 | 11 | 12 | 13 | 14 |
|------------------|----------------|----|----|----|----|----|----|----|----|----|----|----|----|----|----|
| US 73 E/ES | Débit Q [m³/h] | 19 | 17 | 15 | 12 | 10 | 8 | 6 | 4 | 2 | | | | | |
| US 73 D/DS | | 22 | 20 | 17 | 15 | 12 | 10 | 8 | 6 | 4 | | | | | |
| US 103 E/D/ES/DS | | 28 | 26 | 23 | 21 | 19 | 17 | 15 | 12 | 10 | 8 | 5 | 2 | | |
| US 153 E/ES | | 30 | 29 | 27 | 24 | 22 | 20 | 18 | 15 | 13 | 11 | 8 | 6 | 3 | 1 |
| US 153 D/DS | | 31 | 30 | 28 | 26 | 23 | 21 | 19 | 17 | 14 | 12 | 10 | 8 | 5 | 3 |
| US 253 D/DS | | 40 | 38 | 36 | 34 | 32 | 30 | 28 | 25 | 23 | 20 | 17 | 14 | 10 | 7 |



Bauart geprüft und überwacht
www.tuv.com
ID 1111219532



US 73-US 253

POMPES POUR EAUX USÉES

Sous réserve de modifications techniques - Plage de tolérance selon ISO 9906

D'après la norme EN 12056 le débit minimum à l'intérieur de la conduite d'eau principale doit être de 0,7 m/s. Cette valeur figure également comme limite de fonctionnement recommandée dans le diagramme H-Q.

Certification VDE/GS pour 73 E/ES, US 103 E/ES

LIVRAISON

Pompe certifiée selon DIN EN 12050, prête à brancher avec câble de 10 m. US 73 et 103 avec fiche sécurité (courant monophasé) ou fiche CEE (courant triphasé). US 153 et 253 : pompes sans flotteur avec extrémité de câble libre. Pompes

avec flotteur avec fiche de protection du moteur CEE et inverseur de phases (courant triphasé) ou fiche sécurité de protection du moteur (courant monophasé).

DONNÉES MÉCANIQUES

| | | | |
|--------------------------------|-----------------------------------|------------------------|-------------------------------|
| Pompe | Verticale monoétagée | Arbre | Acier inox |
| Palier | Roulement, lubrifié à la graisse | Roue | Roue à effet vortex, en PRV |
| Joint d'étanchéité côté moteur | Bague d'étanchéité double radiale | Corps du moteur | Acier inox (253: Fonte grise) |
| Chambre à huile | Oui | Corps de pompe | Fonte grise |
| Joint d'étanchéité côté fluide | Garniture mécanique SiC | Submersible | Oui |
| Protection marche à sec | Oui | Raccord de refoulement | IG 1 1/2" (US253: 2") |

DONNÉES ÉLECTRIQUES

| | | | |
|----------------------|-------------|----------------------|-----------|
| Câble électrique | 10m H07RN-F | Classe d'isolation | B (253:F) |
| Indice de protection | IP 68 | Protecteur thermique | Oui |

US 73-US 253

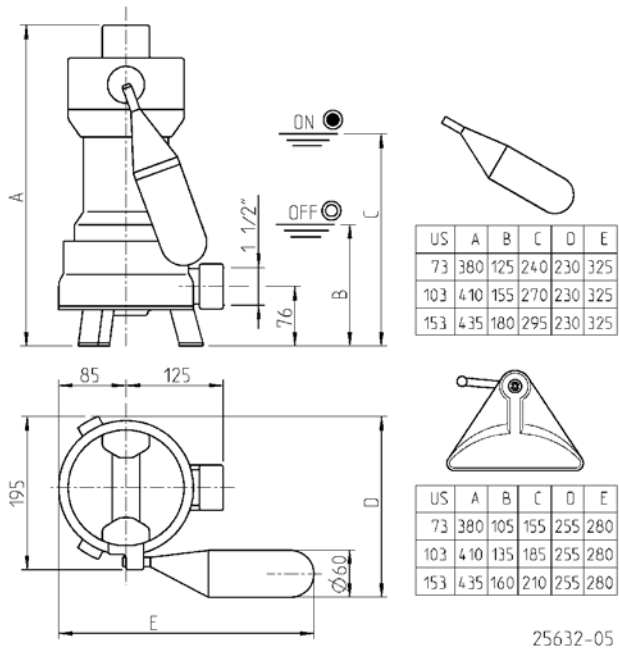
| Type | Art.-Nr. | Tension | Puissance moteur P1 | Puissance moteur P2 | Intensité | Fils | Protection du moteur | Fiche | Passage libre | Poids |
|----------------------------------|----------------|--------------|------------------------|------------------------|-----------|-------|----------------------------|----------|------------------|---------|
| Sans flotteur | | | | | | | | | | |
| US 73 E | JP00676 | 1/N/PE~230 V | 0,83 kW | 0,50 kW | 3,9 A | 3G1,0 | Intégré | Sécurité | 30 mm | 12,5 kg |
| US 73 D | JP00677 | 3/PE~400 V | 0,85 kW | 0,60 kW | 1,4 A | 4G1,0 | Intégré | CEE | 30 mm | 12,5 kg |
| US 103 E | JP09280 | 1/N/PE~230 V | 1,37 kW | 0,98 kW | 6,0 A | 3G1,0 | Intégré | Sécurité | 30 mm | 14,0 kg |
| US 103 D | JP09258 | 3/PE~400 V | 1,36 kW | 1,06 kW | 2,4 A | 4G1,0 | Intégré | CEE | 30 mm | 14,5 kg |
| US 153 E | JP09311 | 1/N/PE~230 V | 1,60 kW | 1,21 kW | 7,5 A | 3G1,0 | Par le client ¹ | Sans | 30 mm | 14,5 kg |
| US 153 D | JP09302 | 3/PE~400 V | 1,70 kW | 1,41 kW | 3,1 A | 4G1,0 | Par le client ¹ | Sans | 30 mm | 15,0 kg |
| Avec commande automatique | | | | | | | | | | |
| US 73 ES | JP00678 | 1/N/PE~230 V | 0,83 kW | 0,50 kW | 3,9 A | 3G1,0 | Intégré | Sécurité | 30 mm | 12,5 kg |
| US 73 DS | JP00679 | 3/PE~400 V | 0,85 kW | 0,60 kW | 1,4 A | 4G1,0 | Intégré | CEE | 30 mm | 13,0 kg |
| US 103 ES | JP09281 | 1/N/PE~230 V | 1,37 kW | 0,98 kW | 6,0 A | 3G1,0 | Intégré | Sécurité | 30 mm | 14,0 kg |
| US 103 DS | JP09259 | 3/PE~400 V | 1,36 kW | 1,06 kW | 2,4 A | 4G1,0 | Intégré | CEE | 30 mm | 15,0 kg |
| US 153 ES | JP09247 | 1/N/PE~230 V | 1,60 kW | 1,21 kW | 7,5 A | 3G1,0 | Intégré | Sécurité | 30 mm | 16,0 kg |
| US 153 DS | JP09249 | 3/PE~400 V | 1,70 kW | 1,41 kW | 3,1 A | 4G1,0 | Intégré | CEE | 30 mm | 17,0 kg |
| Sans flotteur | | | | | | | | | | |
| US 253 D | JP09303 | 3/N/PE~400 V | 2,60 kW | 2,10 kW | 4,4 A | 6G1,5 | Par le client ¹ | Sans | 40 mm | 26,5 kg |
| Avec commande automatique | | | | | | | | | | |
| US 253 DS | JP09251 | 3/N/PE~400 V | 2,60 kW | 2,10 kW | 4,4 A | 6G1,5 | Intégré | CEE | 40 mm | 28,0 kg |

¹Bouchon de protection moteur nécessaire, voire accessoires

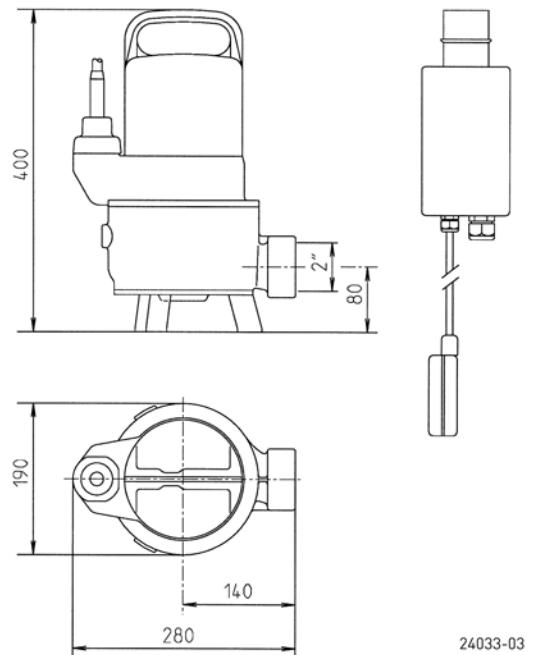
US 73-US 253

POMPES POUR EAUX USÉES

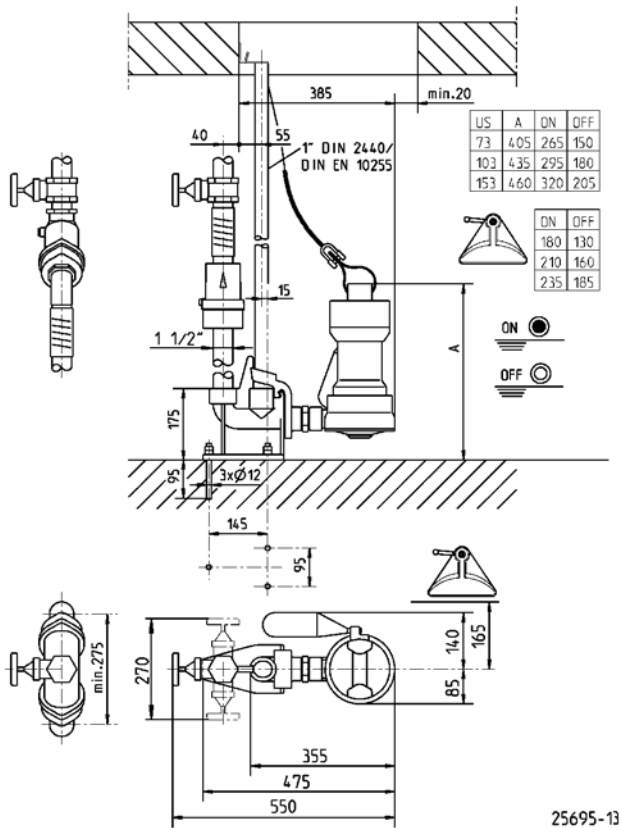
Dimensions US 73, US 103 et US 153 (mm)



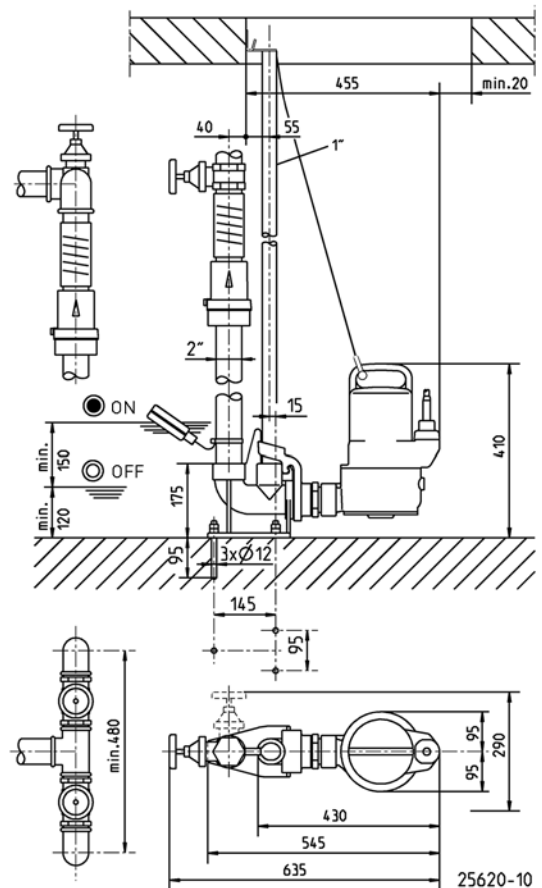
Dimensions US 253 (mm)



Dimensions avec GR 40 (mm)



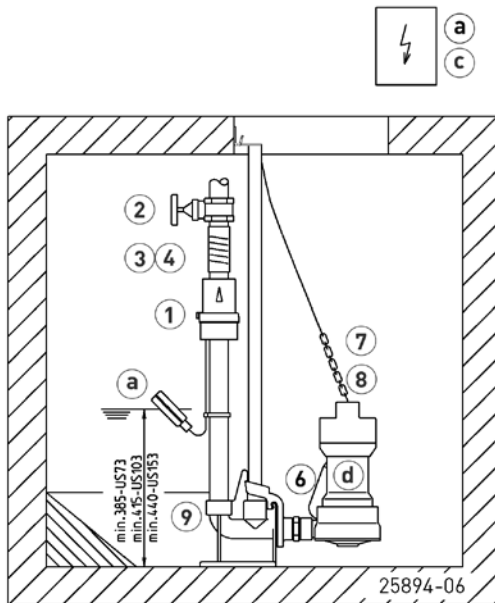
Dimensions avec GR 50 (mm)



US 73-US 253

POMPES POUR EAUX USÉES

Exemple de montage poste simple avec GR



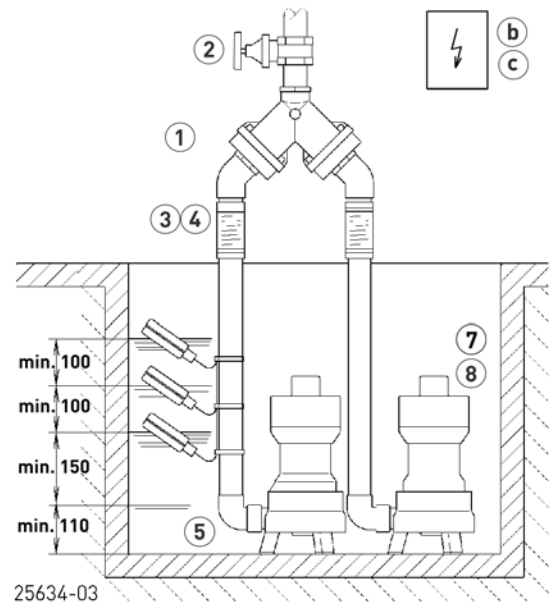
Poste simple 1½" avec barre de guidage 40 : cuve min. 40x60 cm
 Poste simple 1½" sans barre de guidage : min. 40x40 cm

Poste simple 2" avec barre de guidage 50 S : cuve min. 40x65 cm
 Poste simple 2" sans barre de guidage : min. 40x50 cm

Poste double 1½" avec barre de guidage 40 : cuve min. 60x60 cm
 Poste double 1½" sans barre de guidage : cuve min. 40x60 cm

Poste double 2" avec barre de guidage 50 : cuve min. 70x70 cm
 Poste double 2" sans barre de guidage : cuve min. 50x70 cm

Exemple de montage poste double



Lors d'une installation en dessous du niveau de retenue, la conduite d'eau principale doit - selon la norme EN 12056 - être raccordée de manière souple et être dirigée, avec une boucle, au-dessus du niveau de retenue fixé localement. En outre, le montage d'un clapet anti-retour certifié selon EN 12050-4 est imposé. Nous recommandons également l'installation d'un dispositif d'alarme pour la surveillance.

Conformément à EN 12056-4 al. 5.1, dans les postes où l'évacuation des eaux usées ne doit pas être interrompue, il est nécessaire de monter une pompe auxiliaire automatique ou un poste double.

Monter l'unité de commande dans une pièce sèche.

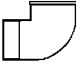
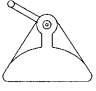

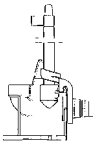
ACCESSOIRES MÉCANIQUES

| | Art.-Nr. |
|--|---------------------------------------------------------------------------------------------------------------------------------------------------------------------------------------------------------------------------------|
| | ① Clapet anti-retour R40 EN 12050-4 1½" (DN 40), PN 4 150x120 (HxB) JP00317 DR 40 EN 12050-4 1½" (DN 40), PN 4 200x280 (HxB) JP09155 R50 EN 12050-4 2" (DN 50), PN 4 150x120 (HxB) JP00326 |
| | Clapet anti-retour KE40 EN 12050-4 1½" (DN 40), PN 6 170x125 (HxB) JP47974 K50 EN 12050-4 2" (DN 50), PN 6 185x155 (HxB) JP44782 |
| | ② Vanne arrêt laiton, 1½" (DN 40), PN 16 125x60 (HxB) JP44786 laiton, 2" (DN 50), PN 16 140x70 (HxB) JP44787 |
| | ③ Manchette caoutchouc 1½" (DN 40), PN 4 120x50 (HxD) JP44777 2" (DN 50), PN 4 150x63 (HxD) JP44775 |
| | ④ Collier de serrage 1½" JP44763 2" JP44764 |

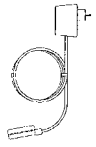
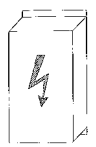
US 73-US 253

POMPES POUR EAUX USÉES

ACCESSOIRES MÉCANIQUES

| | | | Art.-Nr. | |
|-----------------------------------------------------------------------------------|-----------------------------------|-----------------------------------------------------------------|----------|---------|
|  | ⑤ Coude | 1½" | JP45953 | |
| | | 2" | JP44771 | |
|  | ⑥ Flotteur spécial | pour faibles hauteurs d'enclenchement | JP44795 | |
|  | ⑦ Chaîne | certifié, 2,5 m, 320 kg, 5 anneaux de suspension (EN 818 mod.) | JP45901 | |
| | | certifié, 5,0 m, 320 kg, 8 anneaux de suspension (EN 818 mod.) | JP45902 | |
| | | certifié, 7,5 m, 320 kg, 11 anneaux de suspension (EN 818 mod.) | JP47365 | |
| | ⑧ Toile | avec manille | JP45168 | |
|  | ⑨ Jeu de barres de guidage | GR 40 | JP25592 | |
| | | GR 50 | JP25593 | |
| | | Barres de guidage 1" | 1500 mm | JP48937 |
| | | Barres de guidage 1" | 2000 mm | JP48938 |
| | | Barres de guidage 1" | 2500 mm | JP48939 |
| | | Barres de guidage 1" | 3000 mm | JP48940 |




ACCESSOIRES ÉLECTRIQUES

| | | | Art.-Nr. | | |
|-------------------------------------------------------------------------------------|-----------------------------------------------|-----------------------------------------------------------|-----------------------------------------------------------------------------------------------------|----------------------|---------|
|  | a) Dispositif d'alarme | AG3 | Interrupteur à flotteur, dépendant du réseau contact sans potentiel de report d'alarme, 3 m câble | JP44891 | |
| | | AG10 | Interrupteur à flotteur, dépendant du réseau contact sans potentiel de report d'alarme, 9,5 m câble | JP44892 | |
| | | Arrêt de la machine à laver | | | |
| | | AW3 | Interrupteur à flotteur, dépendant du réseau, 3 m câble | JP44895 | |
| | | AW0 | Boîtier connecteur - pour le transfert d'alarme si plusieurs machines à laver | JP44899 | |
|  | b) Régulation pour poste avec 2 pompes | Control unit HIGHLOGO 2-00 E | 230 V | JP47996 | |
| | | Coffret de commande BD 00 E | 230 V, pour pompes U3-U6, US 62-105, UV3, UV 300, 08/2 ME | JP45735 | |
| | | Coffret de commande HIGHLOGO 2-00 | 400 V | JP47997 | |
| | | Coffret de commande BD 00 | 400 V, pour pompes U6, US 62-105, UV 300 | JP45993 | |
| | | Coffret de commande HIGHLOGO 2-25 | 400 V | JP47998 | |
| | | Coffret de commande BD 25 | 400 V, pour pompes US 151-155 | JP45737 | |
| | | Coffret de commande HIGHLOGO 2-46 | 400 V | JP47999 | |
| | | Coffret de commande BD 46 | 400 V, pour pompes US 251-253, UV 620-3, UV 625-3 | JP45739 | |
| | | Détection de niveau | | | |
| | | | Set de flotteurs B | 3 Interrupteur 9,5 m | JP16725 |
| | Set de flotteurs BmG | 3 Interrupteur 9,5 m avec contrepoids | JP16726 | | |
| Sécurité de protection du moteur | | | | | |
| | Fiche de protection du moteur | 230 V, 8 A pour pompes sans protection du moteur intégrée | JP44753 | | |
| | Fiche CEE de protection du moteur 2,9-4,0 A | 400 V avec commande de niveau | JP09725 | | |
| | Fiche CEE de protection du moteur 4,5-6,3 A | 400 V avec commande de niveau | JP09726 | | |
| | Fiche CEE de protection du moteur 2,5-4,0 A | 400 V, pour pompes sans protection du moteur intégrée | JP44754 | | |
| | Fiche CEE de protection du moteur 4,5-6,3 A | 400 V, pour pompes sans protection du moteur intégrée | JP44751 | | |

US 73-US 253

POMPES POUR EAUX USÉES

ACCESSOIRES ÉLECTRIQUES

| | | | Art.-Nr. |
|-----------------------------------------------------------------------------------|----------------------------------|-----------------------------------------|----------|
|  | c Batterie | 9 V, pour alarme indépendante du réseau | JP44850 |
|  | d Contrôleur d'étanchéité | DKG | JP44900 |
|  | e Smart Home | Transmetteur radio FTJP | JP47209 |