

US 73-US 253

VUILWATERPOMPEN

- 30 mm vrije doorlaat (US 73-153)
- 40 mm vrije doorlaat (US 253)
- Droogloopveilig
- Controleerbaar oliereservoir
- Draairichtingsonafhankelijke SiC-mechanische asafdichting
- Verwisselbare, vocht-dichte gegoten kabelinvoer



BESCHRIJVING

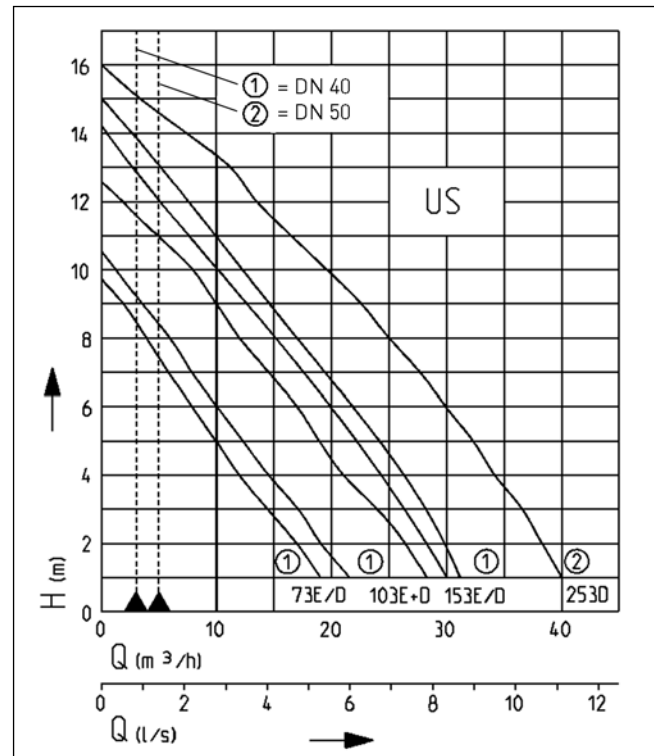
De pompompen US 73-253 zijn bedoeld voor gebruik op plaatsen waar sterk vervuild water met vaste delen van tot 30 en 40 mm, zonder stenen, moet worden afgevoerd. Ook vezelhoudend afvalwater, zoals afvalwater uit waterrettes of gemeenschappelijke wasruimtes en uit huishoudelijke apparaten zoals vaatwassers of wasmachines (kookwas), kan met deze pompen worden afgevoerd. Voor industrieel heet water bevelen we de US 73 en 103 HE/HES aan.

De pompen zijn geschikt voor stationair en mobiel gebruik. Bij de toepassing in diepe schachten bevelen we ons geleidingsrailsysteem aan, waarmee de pompen probleemloos uit de schacht kunnen worden getrokken voor onderhoud en visuele inspectie.

Voor de automatische bewaking van het oliereservoir kunt u aanvullend een afdichtingscontroleapparaat gebruiken.

De kabel heeft een lengte van 10 m. De pompompen met schakelelektronica (US 153 DS en US 253 DS) hebben een CEE-motorbeveiligingsstekker met fasewisselaar.

CAPACITEIT



Type	Opvoerhoogte H [m]	1	2	3	4	5	6	7	8	9	10	11	12	13	14
US 73 E/ES	Capaciteit Q [m³/h]	19	17	15	12	10	8	6	4	2					
US 73 D/DS		22	20	17	15	12	10	8	6	4					
US 103 E/D/ES/DS		28	26	23	21	19	17	15	12	10	8	5	2		
US 153 E/ES		30	29	27	24	22	20	18	15	13	11	8	6	3	1
US 153 D/DS		31	30	28	26	23	21	19	17	14	12	10	8	5	3
US 253 D/DS		40	38	36	34	32	30	28	25	23	20	17	14	10	7

Constructiewijzigingen voorbehouden - capaciteitstolerantie conform ISO 9906

Volgens EN 12056 moet de minimale stroomsnelheid in de drukleiding 0,7 m/s bedragen. Deze waarde is als grenswaarde (stippellijn) in het Q-H-diagram ingetekend.

VDE/GS Certificering voor US 73 E/ES, US 103 E/ES



US 73-US 253

VUILWATERPOMPEN

LEVERINGSOMVANG

Pomp conform EN 12050 met 10 m kabel. US 73 en 103 met schukostekker of CEE-stekker.

US 153 en 253: pompen zonder schakeling met vrij leidinguit-

einde. Pompen met opgebouwde niveauregeling met CEE-motorbeveiligingsstekker en fasewisselaar of met schuko-motorbeveiligingsstekker.

MECHANISCHE GEGEVENS

Pomp	verticaal eentraps	As	Roestvrijstaal
Lager	Kogellager, vetgesmeerd	Waaier	Vortexwaaier, GVK
Afdichting aan motorzijde	2-delige asafdichtring	Motorbehuizing	Roestvrij staal (253: grijs gietijzer)
Oliekamer	ja	Pomphuis	Grijs gietijzer
Afdichting aan mediumzijde	SiC-mechanische asafdichting	Geschikt voor onderdomping	ja
Droogloopveilig	ja	Perszijde	IG 1 1/2" (US253: 2")

ELEKTRISCHE GEGEVENS

Netsnoer	10m H07RN-F	Isolatieklasse	B (253:F)
Beveiligingsklasse	IP 68	Wikkelingsthermostaat	ja

US 73-US 253

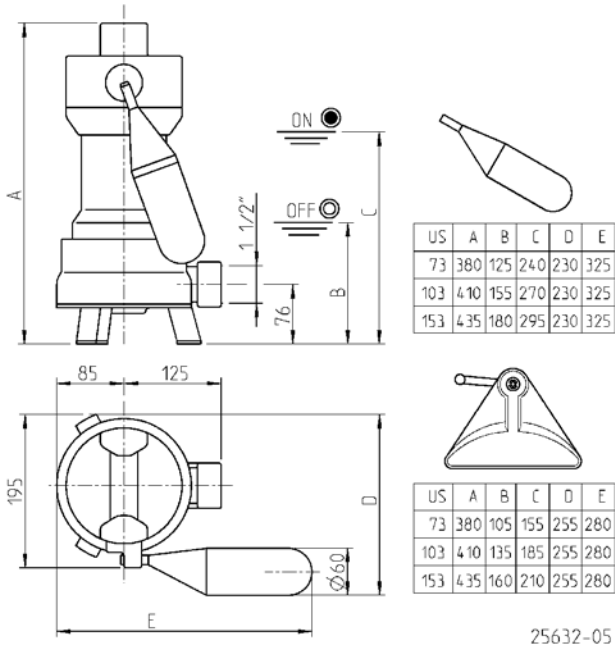
Type	Art.-Nr.	Spanning	Motorvermogen		Stroom	Dra-	Motorbeveiliging	Stekker	Vrije	Ge-
			P1	P2		den			doorlaat	wicht
zonder niveauregeling										
US 73 E	JP00676	1/N/PE~230 V	0,83 kW	0,50 kW	3,9 A	3G1,0	geïntegreerd	Schuko	30 mm	12,5 kg
US 73 D	JP00677	3/PE~400 V	0,85 kW	0,60 kW	1,4 A	4G1,0	geïntegreerd	CEE	30 mm	12,5 kg
US 103 E	JP09280	1/N/PE~230 V	1,37 kW	0,98 kW	6,0 A	3G1,0	geïntegreerd	Schuko	30 mm	14,0 kg
US 103 D	JP09258	3/PE~400 V	1,36 kW	1,06 kW	2,4 A	4G1,0	geïntegreerd	CEE	30 mm	14,5 kg
US 153 E	JP09311	1/N/PE~230 V	1,60 kW	1,21 kW	7,5 A	3G1,0	Door klant te voorzien ¹	zonder	30 mm	14,5 kg
US 153 D	JP09302	3/PE~400 V	1,70 kW	1,41 kW	3,1 A	4G1,0	Door klant te voorzien ¹	zonder	30 mm	15,0 kg
met niveauregeling										
US 73 ES	JP00678	1/N/PE~230 V	0,83 kW	0,50 kW	3,9 A	3G1,0	geïntegreerd	Schuko	30 mm	12,5 kg
US 73 DS	JP00679	3/PE~400 V	0,85 kW	0,60 kW	1,4 A	4G1,0	geïntegreerd	CEE	30 mm	13,0 kg
US 103 ES	JP09281	1/N/PE~230 V	1,37 kW	0,98 kW	6,0 A	3G1,0	geïntegreerd	Schuko	30 mm	14,0 kg
US 103 DS	JP09259	3/PE~400 V	1,36 kW	1,06 kW	2,4 A	4G1,0	geïntegreerd	CEE	30 mm	15,0 kg
US 153 ES	JP09247	1/N/PE~230 V	1,60 kW	1,21 kW	7,5 A	3G1,0	geïntegreerd	Schuko	30 mm	16,0 kg
US 153 DS	JP09249	3/PE~400 V	1,70 kW	1,41 kW	3,1 A	4G1,0	geïntegreerd	CEE	30 mm	17,0 kg
zonder niveauregeling										
US 253 D	JP09303	3/N/PE~400 V	2,60 kW	2,10 kW	4,4 A	6G1,5	Door klant te voorzien ¹	zonder	40 mm	26,5 kg
met niveauregeling										
US 253 DS	JP09251	3/N/PE~400 V	2,60 kW	2,10 kW	4,4 A	6G1,5	geïntegreerd	CEE	40 mm	28,0 kg

¹voor een seperate motorbeveiligingstekker zie toebehoren

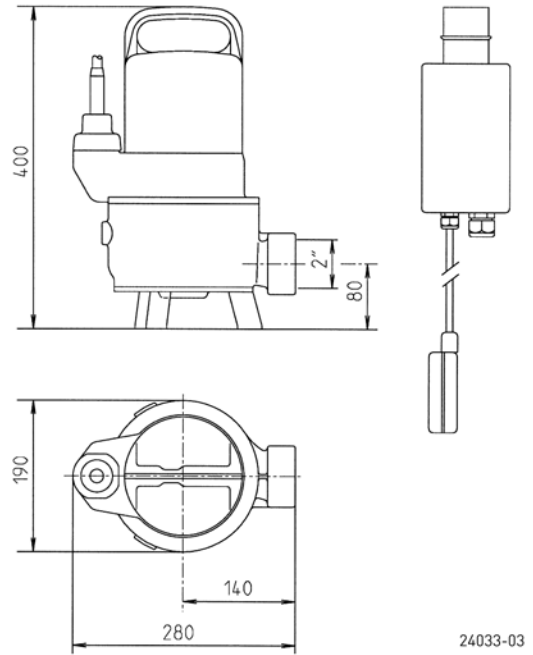
US 73-US 253

VUILWATERPOMPEN

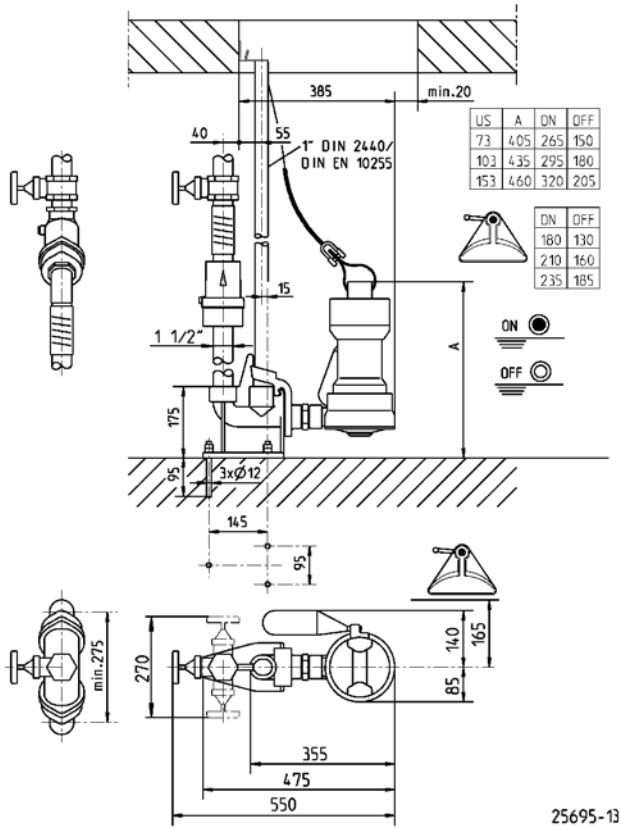
Afmetingen/schakelhoogtes US 73,US 103,US 153 (mm)



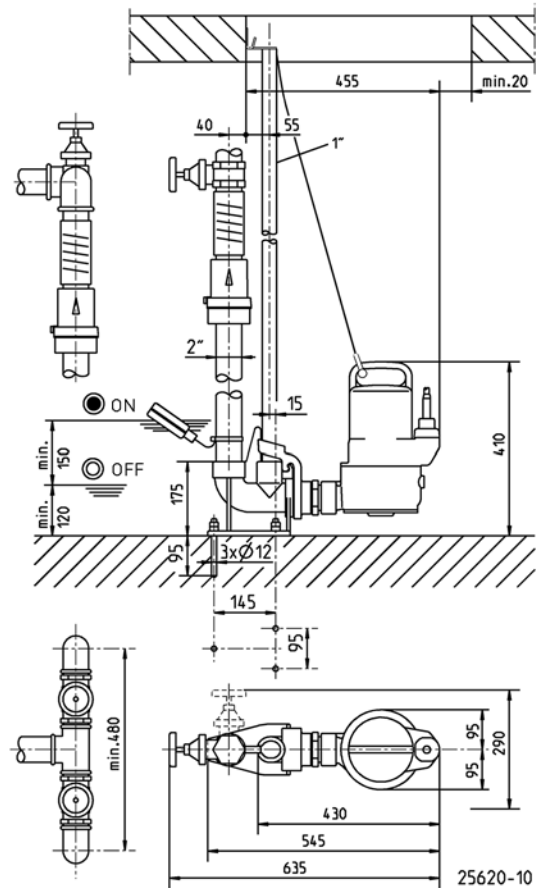
Afmetingen US 253 (mm)



Afmetingen en schakelhoogtes GR 40 (mm)



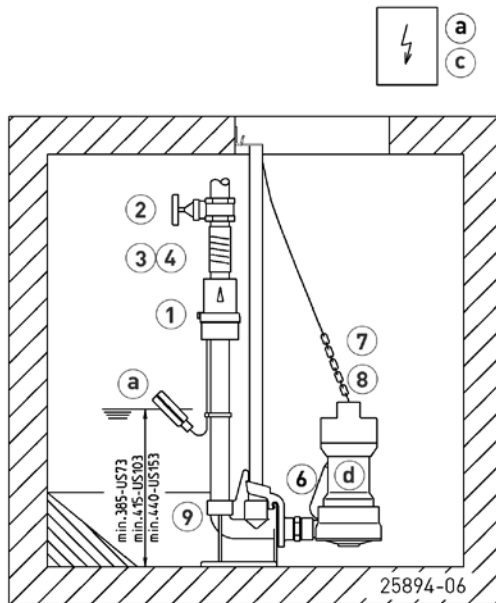
Afmetingen met GR 50 (mm)



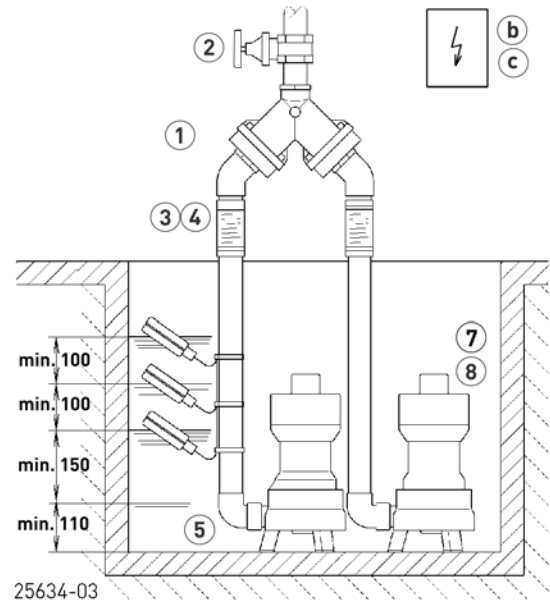
US 73-US 253

VUILWATERPOMPEN

Inbouwvoorbeeld 1 pomps installatie met geleidingsrail



Inbouwvoorbeeld dubbelpomp installatie



Enkele installatie 1/2" met GR 40: schacht min. 40x60 cm
 Enkele installatie 1/2" zonder geleidingsrailsysteem: schacht min. 40x40 cm
 Enkele installatie 2" met GR 50 S: schacht min. 40x65 cm
 Enkele installatie 2" zonder geleidingsrailsysteem: schacht min. 40x50 cm
 Dubbele installatie 1/2" met GR 40: schacht min. 60x60 cm
 Dubbele installatie 1/2" zonder geleidingsrailsysteem: schacht min. 40x60 cm
 Dubbele installatie 2" met GR 50: schacht min. 70x70 cm
 Dubbele installatie 2" zonder geleidingsrailsysteem: schacht min. 50x70 cm

Bij gebruik onder het terugstroomniveau moet de drukleiding volgens EN 12056 elastisch worden aangesloten en met een lus tot boven het plaatselijk vastgelegde terugstroomniveau worden geleid. Daarnaast wordt bij de inbouw een conform EN 12050-4 geteste terugslagklep voorgeschreven. Wij bevelen aanvullend een alarminstallatie voor de bewaking aan.

Volgens EN 12056-4, paragraaf 5.1 moet in installaties waarbij de afvalwaterafvoer niet onderbroken mag worden, een automatische reservepomp of een dubbele installatie worden ingebouwd.

Besturingsysteem in droge ruimte monteren.

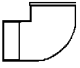
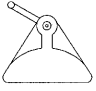

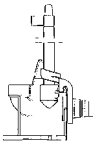
MECHANISCHE TOEBEHOREN

				Art.-Nr.
	1 Terugslagklep			
	R40 EN 12050-4	1/2" (DN 40), PN 4	150x120 (HxB)	JP00317
	DR 40 EN 12050-4	1/2" (DN 40), PN 4	200x280 (HxB)	JP09155
	R50 EN 12050-4	2" (DN 50), PN 4	150x120 (HxB)	JP00326
	Kogel terugslagklep			
	KE40 EN 12050-4	1/2" (DN 40), PN 6	170x125 (HxB)	JP47974
	K50 EN 12050-4	2" (DN 50), PN 6	185x155 (HxB)	JP44782
	2 Afsluiter			
		messing, 1/2" (DN 40), PN 16	125x60 (HxB)	JP44786
		messing, 2" (DN 50), PN 16	140x70 (HxB)	JP44787
	3 Elastische Aansluiting			
		1/2" (DN 40), PN 4	120x50 (HxD)	JP44777
		2" (DN 50), PN 4	150x63 (HxD)	JP44775
	4 Slangklem			
		1/2"		JP44763
		2"		JP44764

US 73-US 253

VUILWATERPOMPEN

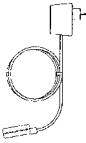

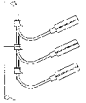



MECHANISCHE TOEBEHOREN

			Art.-Nr.	
	⑤ Hoekprofiel	1½"	JP45953	
		2"	JP44771	
	⑥ Speciale pompvlotter	voor lage niveauschakeling	JP44795	
	⑦ Ketting	getest, 2,5 m, 320 kg, 5 ophangingen (EN 818 mod.)	JP45901	
		getest, 5,0 m, 320 kg, 8 ophangingen (EN 818 mod.)	JP45902	
		getest, 7,5 m, 320 kg, 11 ophangingen (EN 818 mod.)	JP47365	
	⑧ Ophanglus	met schakel	JP45168	
	⑨ Voetbochtkoppeling	GR 40	JP25592	
		GR 50	JP25593	
		Geleidebuis 1"	1500 mm	JP48937
		Geleidebuis 1"	2000 mm	JP48938
		Geleidebuis 1"	2500 mm	JP48939
	Geleidebuis 1"	3000 mm	JP48940	

US 73-US 253

VUILWATERPOMPEN

ELEKTRISCHE TOEBEHOREN

			Art.-Nr.		
	a Alarminstallatie	AG3	Vlotterschakelaar, stroomnet afhankelijk, pot. vrij contact 3 m Kabel	JP44891	
		AG10	Vlotterschakelaar, stroomnet afhankelijk, pot. vrij contact 9,5 m kabel	JP44892	
	Wasmachinestop	AW3	Vlotterschakelaar, stroomnet afhankelijk, 3m Ltg	JP44895	
		AW0	voor alarmmeldingen bij meerdere wasmachines	JP44899	
	b Besturingen voor dubbelpomps installaties	Besturing Highlogo 2-00 E	230 V	JP47996	
		Besturing BD 00 E	230 V, voor pompen U3-U6, US 62-105, UV3, UV 300, 08/2 ME	JP45735	
		Besturing HIGHLOGO 2-00	400 V	JP47997	
		Besturing BD 01	400 V, voor pompen U6, US 62-105, UV 300	JP45993	
		Besturing HIGHLOGO 2-25	400 V	JP47998	
		Besturing BD 26	400 V, voor pompen U6 en US 151-155	JP45737	
		Besturing HIGHLOGO 2-46	400 V	JP47999	
		Besturing BD 47	400 V, voor pompen US 251-253, UV 620-3, UV 625-3	JP45739	
		Niveauschakelaar	Vlotterschakelaars pakket B	3 Vlotterschakelaars 9,5 m en ophanging	JP16725
			Vlotterschakelaars pakket BmG	3 Vlotterschakelaars 9,5 m met Gewichten	JP16726
	Motorbeveiligings stekker	Motorbeveiligings stekker	230 V, 8 A verplicht voor pompen met een on-site motorbeveiliging	JP44753	
		CEE-Motorbeveiliging 2,9-4,0 A	400 V met niveauregeling	JP09725	
		CEE-Motorbeveiliging 4,5-6,3 A	400 V met niveauregeling	JP09726	
		CEE-Motorbeveiliging 2,5-4,0 A	400 V, verplicht voor pompen met een on-site motorbeveiliging	JP44754	
		CEE-Motorbeveiliging 4,5-6,3 A	400 V, verplicht voor pompen met een on-site motorbeveiliging	JP44751	
	c Accu		9 V, voor stroomnet onafhankelijk alarm	JP44850	
	d Asafdichting controle		DKG	JP44900	
	e Smart Home		FTJP signaalontvanger en transmitter	JP47209	