

US 73-US 253

POMPA DO WODY BRUDNEJ

- Wolny przepływ 30 mm (US 73-153)
- Wolny przepływ 40 mm (US 253)
- Dopuszczalna praca na sucho
- Kontrolowana komora olejowa
- Uszczelnienie pierścieniami ślizgowymi SiC niezależnie od kierunku obrotów
- Wejście kablowe zalane szczelnym wodoszczelnym



OPIS

Pompy zatapialne US 73-253 stosuje się wszędzie tam, gdzie zachodzi potrzeba pompowania wody silnie zanieczyszczonej

z domieszkami o ziarnistości 30 i 40 mm, bez kamieni. Za pomocą tych pomp można tłoczyć ścieki zawierające włókna, na przykład z pralni, a także ścieki z maszyn stosowanych w gospodarstwach domowych, takich jak zmywarki do naczyń, czy pralki (również po gotowaniu). Do wody gorącej w zastosowaniach przemysłowych zalecamy pompy US 73 i 103 HE/ES.

Pompy nadają się do pracy stacjonarnej lub jako urządzenia przenośne. W przypadku zastosowania w głębokich studzienkach zalecamy użycie zespołów sprzęgających, z których pomocą można w łatwy sposób wyciągnąć pompę ze studzienki w celu naprawy, czy konserwacji.

Do automatycznej kontroli komory olejowej można stosować dodatkowe urządzenie do kontroli uszczelnień.

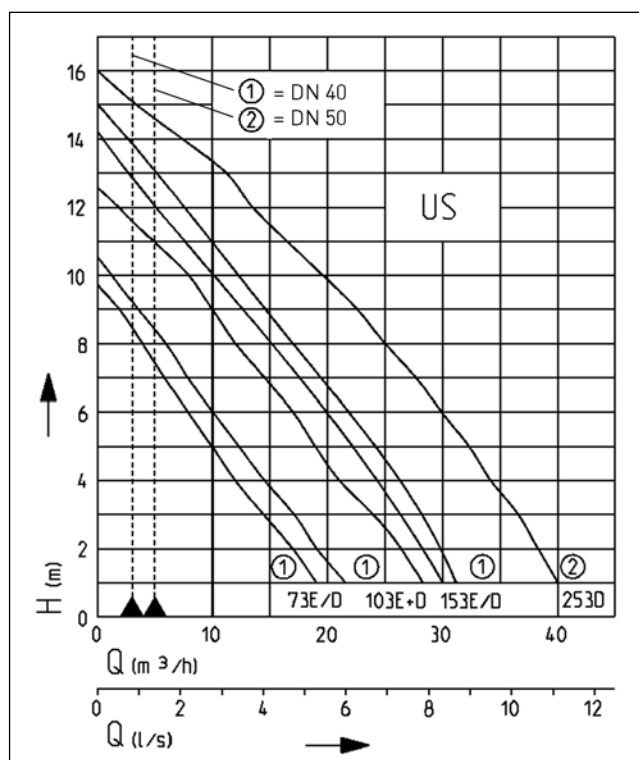
Długość przewodów pomp wynosi 10 m. Pompy na prąd trójfazowy z wyłącznikiem automatycznym (US 153 DS i US 253 DS) wyposażone są we wtyczkę zabezpieczającą silnik typu CEE z przetwornikiem kolejności faz.

Pompy do wody zanieczyszczonej spełniają wymogi odpowiednich przepisów budowlanych i badań.

Pomp

tych nie wolno stosować do pompowania ścieków z toalet, ani z instalacji pisuarowych.

CHARAKTERYSTYKA



Typ	Wysokość podnoszenia H [m]	1	2	3	4	5	6	7	8	9	10	11	12	13	14
US 73 E/ES	Wydajność [m³/h]	19	17	15	12	10	8	6	4	2					
US 73 D/DS		22	20	17	15	12	10	8	6	4					
US 103 E/D/ES/DS		28	26	23	21	19	17	15	12	10	8	5	2		
US 153 E/ES		30	29	27	24	22	20	18	15	13	11	8	6	3	1
US 153 D/DS		31	30	28	26	23	21	19	17	14	12	10	8	5	3
US 253 D/DS		40	38	36	34	32	30	28	25	23	20	17	14	10	7

Zastrzeżono prawo do dokonywania zmian - Tolerancja wydajności zgodna ISO 9906

Zgodnie z normą DIN EN 12056, minimalna prędkość przepływu w rurociągu tłocznym musi wynosić 0,7 m/s. Wielkość tą uwzględniono na wykresie Q-H jako granicę stosowania.

Dopuszczenie VDE/GS dla US 73 E/ES, 103 E/ES



US 73-US 253

POMPA DO WODY BRUDNEJ

DOSTAWA

Pompa zgodnie z EN 12050 z przewodem o długości 10 m. US 73 i 103 z wtyczką Schuko lub wtyczką CEE.

US 153 i 253: pompy bez wyłącznika z otwartą końcówką

przewodu. Pompy z automatycznym wyłącznikiem i wtyczką ochronną silnika CEE i przetwornikiem faz lub wtyczką ochronną silnika Schuko.

DANE MECHANICZNE

Pompa	Pionowa jednostopniowa	Zabezpieczony przed suchobiegami	tak
Łożysko	Łożysko kulkowe, smarowane smarem	Wat	Stal nierdzewna
Uszczelnienie od strony silnika	Dwustronne uszczelnienie wata	Wirnik	Typu Vortex, GFK
Komora olejowa	tak	Obudowa silnika	Stal nierdzewna (253: żeliwo szare)
Uszczelnienie od strony medium	Uszczelnienie SiC	Obudowa pompy	Żeliwo szare
		Zatapialna	tak
		Wyjście tłoczne	IG 1 1/2" (US253: 2")

DANE ELEKTRYCZNE

Kabel zasilający	10m H07RN-F	Klasa izolacji	B (253:F)
Rodzaj ochrony	IP 68	Termik uzwojenia	tak

US 73-US 253

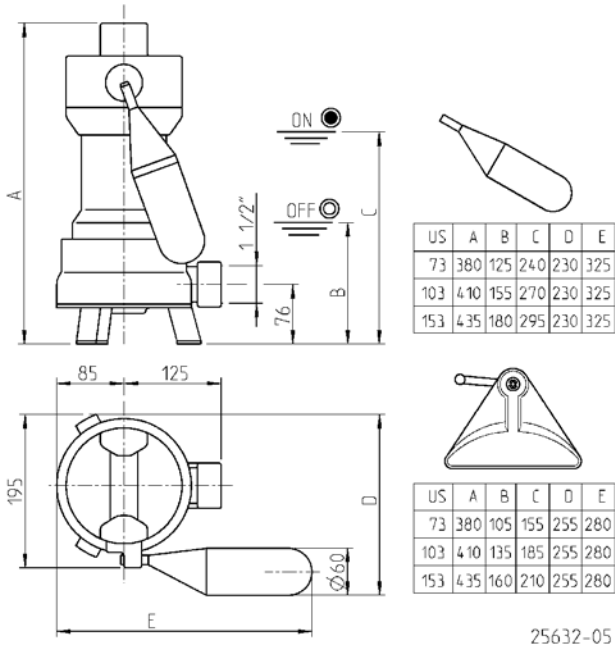
Typ	Nr kat.	Napięcie	Moc silnika P1	P2	Prąd	Zyty	Zabezpieczenie silnika	Wtyczka	Wolny przelot	Waga
Bez wyłącznika automatycznego										
US 73 E	JP00676	1/N/PE~230 V	0,83 kW	0,50 kW	3,9 A	3G1,0	zintegrowane	Schuko	30 mm	12,5 kg
US 73 D	JP00677	3/PE~400 V	0,85 kW	0,60 kW	1,4 A	4G1,0	zintegrowane	CEE	30 mm	12,5 kg
US 103 E	JP09280	1/N/PE~230 V	1,37 kW	0,98 kW	6,0 A	3G1,0	zintegrowane	Schuko	30 mm	14,0 kg
US 103 D	JP09258	3/PE~400 V	1,36 kW	1,06 kW	2,4 A	4G1,0	zintegrowane	CEE	30 mm	14,5 kg
US 153 E	JP09311	1/N/PE~230 V	1,60 kW	1,21 kW	7,5 A	3G1,0	strona zabudowy ¹	bez	30 mm	14,5 kg
US 153 D	JP09302	3/PE~400 V	1,70 kW	1,41 kW	3,1 A	4G1,0	strona zabudowy ¹	bez	30 mm	15,0 kg
Z wyłącznikiem automatycznym										
US 73 ES	JP00678	1/N/PE~230 V	0,83 kW	0,50 kW	3,9 A	3G1,0	zintegrowane	Schuko	30 mm	12,5 kg
US 73 DS	JP00679	3/PE~400 V	0,85 kW	0,60 kW	1,4 A	4G1,0	zintegrowane	CEE	30 mm	13,0 kg
US 103 ES	JP09281	1/N/PE~230 V	1,37 kW	0,98 kW	6,0 A	3G1,0	zintegrowane	Schuko	30 mm	14,0 kg
US 103 DS	JP09259	3/PE~400 V	1,36 kW	1,06 kW	2,4 A	4G1,0	zintegrowane	CEE	30 mm	15,0 kg
US 153 ES	JP09247	1/N/PE~230 V	1,60 kW	1,21 kW	7,5 A	3G1,0	zintegrowane	Schuko	30 mm	16,0 kg
US 153 DS	JP09249	3/PE~400 V	1,70 kW	1,41 kW	3,1 A	4G1,0	zintegrowane	CEE	30 mm	17,0 kg
Bez wyłącznika automatycznego										
US 253 D	JP09303	3/N/PE~400 V	2,60 kW	2,10 kW	4,4 A	6G1,5	strona zabudowy ¹	bez	40 mm	26,5 kg
Z wyłącznikiem automatycznym										
US 253 DS	JP09251	3/N/PE~400 V	2,60 kW	2,10 kW	4,4 A	6G1,5	zintegrowane	CEE	40 mm	28,0 kg

¹Wymagane oddzielne zabezpieczenie silnika – proszę sprawdzić wyposażenie dodatkowe

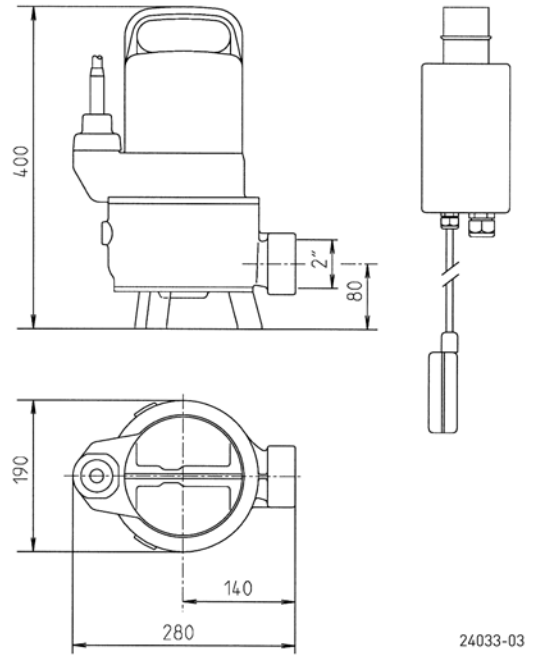
US 73-US 253

POMPA DO WODY BRUDNEJ

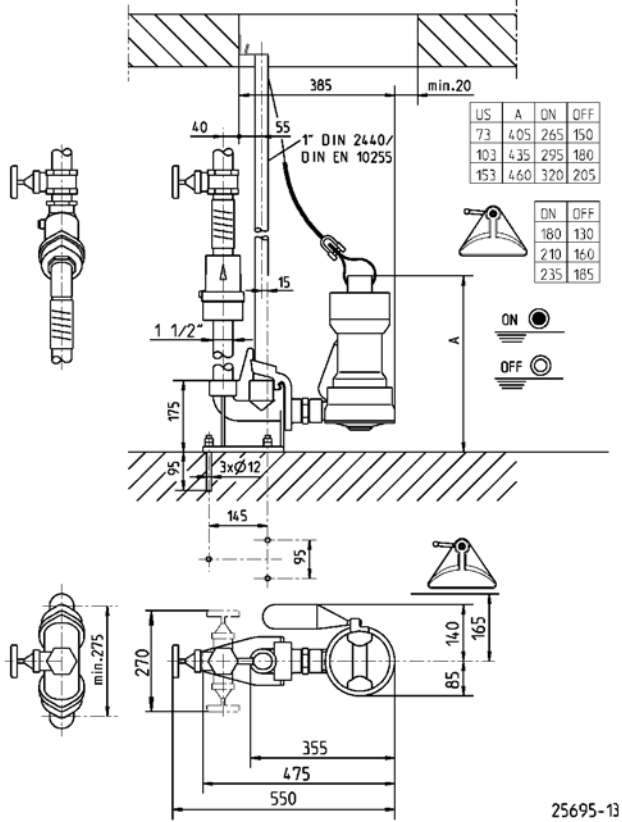
Wymiary główne załączenia US 73, US 103 i US 153 (mm)



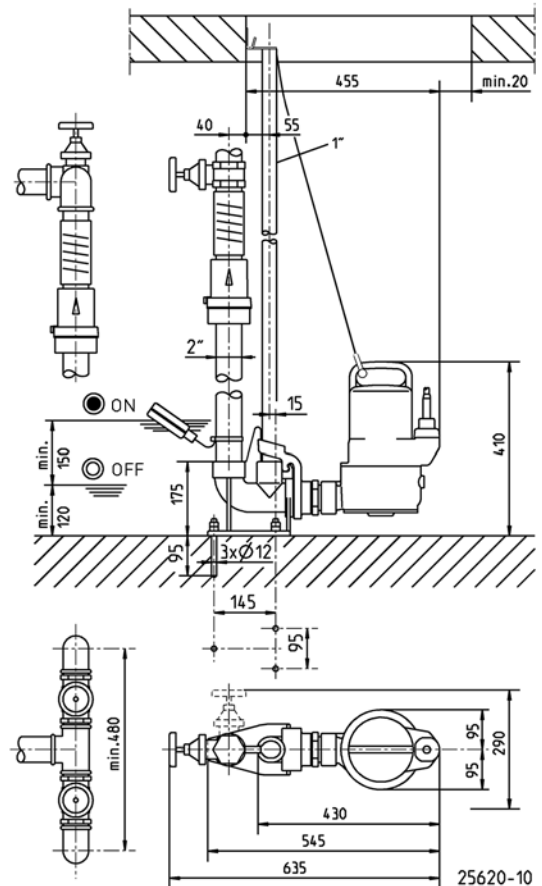
Wymiary główne US 253 (mm)



Wymiary główne i wysokości załączenia GR 40 (mm)



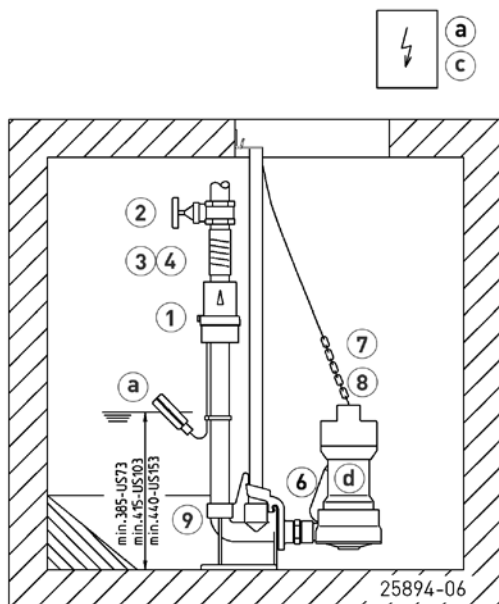
Wymiary główne z GR 50 (mm)



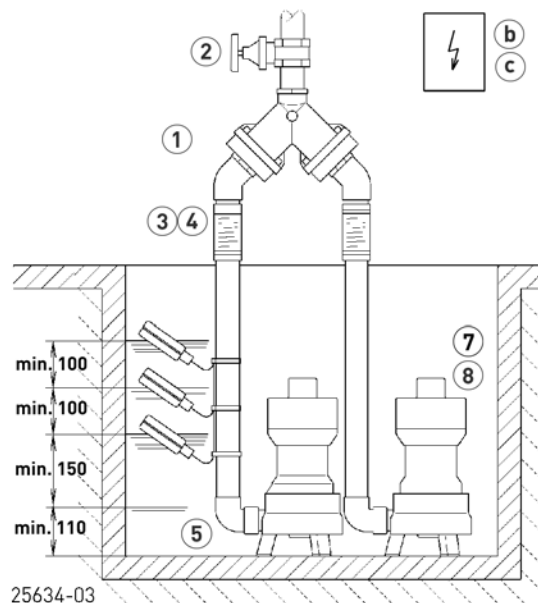
US 73-US 253

POMPA DO WODY BRUDNEJ

Przykład zabudowy pojedynczego urządzenia z GR



Przykład zabudowy urządzenia podwójnego



Układ jednopompowy 1½" z GR 40: Studzienka min. 40x60 cm
 Układ jednopompowy 1½" bez GR: Studzienka min. 40x40 cm
 Układ jednopompowy 2" z GR 50 S: Studzienka min. 40x65 cm
 Układ jednopompowy 2" bez GR: Studzienka min. 40x50 cm
 Układ dwupompowy 1½" z GR 40: Studzienka min. 60x60 cm
 Układ dwupompowy 1½" bez GR: Studzienka min. 40x60 cm
 Układ dwupompowy 2" z GR 50: Studzienka min. 70x70 cm
 Układ dwupompowy 2" bez GR: Studzienka min. 50x70 cm

W przypadku stosowania poniżej poziomu podpiętrzenia należy, zgodnie z normą EN 12056, podłączyć rurę tłoczną elastycznie i prowadzić ją z pętlą ponad ustalonym lokalnie poziomem podpiętrzenia. Ponadto, należy wbudować klapę zwrotną sprawdzoną zgodnie z normą DIN EN 12050-4. Zalecamy dodatkowo do kontroli instalację alarmową.

Zgodnie z normą EN 12056-4 ust. 5.1 w instalacjach do których doprowadzenie ścieków nie może być przerwane, należy zamontować automatycznie załączaną pompę rezerwową albo układ z dwiema pompami.

Sterownik należy montować w suchym pomieszczeniu.

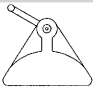

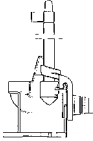
MECHANICZNE WYPOSAŻENIE DODATKOWE

				Nr kat.	
	1 Zawór zwrotny kłapowy	R40 EN 12050-4	1½" (DN 40), PN 4	150x120 (HxB) JP00317	
		DR40 EN 12050-4	1½" (DN 40), PN 4	200x280 (HxB) JP09155	
		R50 EN 12050-4	2" (DN 50), PN 4	150x120 (HxB) JP00326	
		Zawór zwrotny	KE40 EN 12050-4	1½" (DN 40), PN 6	170x125 (HxB) JP47974
			K50 EN 12050-4	2" (DN 50), PN 6	185x155 (HxB) JP44782
	2 Zasuwa odcinająca	mosiądz, 1½" (DN 40), PN 16		125x60 (HxB) JP44786	
		mosiądz, 2" (DN 50), PN 16		140x70 (HxB) JP44787	
	3 Łącznik elastyczny		1½" (DN 40), PN 4	120x50 (HxD) JP44777	
			2" (DN 50), PN 4	150x63 (HxD) JP44775	
	4 Opaska		1½"	JP44763	
			2"	JP44764	
	5 Kolanko		1½"	JP45953	
			2"	JP44771	

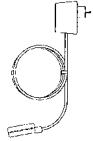




US 73-US 253

POMPA DO WODY BRUDNEJ

MECHANICZNE WYPOSAŻENIE DODATKOWE

			Nr kat.
	6 Pływak specjalny	do niskich poziomów załączania	JP44795
	7 Łańcuch	atestowany, 2,5 m, 320 kg, 5 oczek do podwieszenia (EN 818 z zmianami)	JP45901
		atestowany, 5,0 m, 320 kg, 8 oczek do podwieszenia (EN 818 z zmianami)	JP45902
		atestowany, 7,5 m, 320 kg, 11 oczek do podwieszenia (EN 818 z zmianami)	JP47365
	8 Taśma nośna	z szekłą	JP45168
	9 Zespół sprzęgający	GR 40	JP25592
		GR 50	JP25593
	Prowadnica 1"	1500 mm	JP48937
	Prowadnica 1"	2000 mm	JP48938
	Prowadnica 1"	2500 mm	JP48939
	Prowadnica 1"	3000 mm	JP48940

ELEKTRYCZNE WYPOSAŻENIE DODATKOWE

			Nr kat.
	a Włacznik alarmu		
	AG3	z przełącznikiem stykowym KT, oddzielny, zależny od sieci, ze stykiem bezpotencjałowym i przewodem 3 m	JP44891
	AG10	z przełącznikiem stykowym KT, oddzielny, zależny od sieci, ze stykiem bezpotencjałowym i przewodem 9,5 m	JP44892
	Wyłącznik pralki		
	AW3	Wyłącznik pływakowy, zależny od zasilania, kabel 3 m	JP44895
	AWO	do alarmu w przypadku kilku pralek	JP44899
	b Sterowanie dla przepompowni z dwiema pompami		
	Sterowanie HIGHLOGO 2-00 E	230 V	JP47996
	Sterowanie BD 00 E	230 V, do pomp U3-U6, US 62-105, UV3, UV 300, 08/2 ME	JP45735
	Sterowanie HIGHLOGO 2-00	400 V	JP47997
	Sterowanie BD 00	400 V, do pomp U6, US 62-105, UV 300	JP45993
	Sterowanie HIGHLOGO 2-25	400 V	JP47998
	Sterowanie BD 25	400 V, do pomp US 151-155	JP45737
	Sterowanie HIGHLOGO 2-46	400 V	JP47999
	Sterowanie BD 46	400 V, do pomp US 251-253, UV 620-3, UV 625-3	JP45739
	Sygnalizator poziomu		
	Komplet wyłączników pływakowych B	3 wyłączniki pływakowe 9,5 m i uchwytem przewodu	JP16725
	Komplet wyłączników pływakowych BmG	3 wyłączniki pływakowe 9,5 m z obciążnikiem	JP16726
	Protective motor plug		
	Zabezpieczenie silnika	230 V, 8 A do pompy bez zintegrowanej ochrony silnika	JP44753
	CEE-ochrona silnika 2,9-4,0 A	400 V z regulacją poziomu	JP09725
	CEE-ochrona silnika 4,5-6,3 A	400 V z regulacją poziomu	JP09726
	CEE-ochrona silnika 2,5-4,0 A	400 V, do pomp bez zintegrowanej ochrony silnika	JP44754
	CEE-ochrona silnika 4,5-6,3 A	400 V, do pomp bez zintegrowanej ochrony silnika	JP44751
	c Akumulator	9 V, do alarmu niezależnego od sieci	JP44850
	d Kontrola szczelności	DKG	JP44900
	e Smart Home	Nadajnik fal FTJP dla protokołu EnOcean	JP47209