

## US 75-US 155

POMPES POUR EAUX USÉES

- Passage libre 50 mm
- Protection contre la marche à sec
- Chambre à huile contrôlable
- Garniture mécanique en SiC indépendante du sens de rotation
- Entrée de tuyau remplaçable et étanche à l'eau



### DESCRIPTION

Les pompes à moteur submersibles de la série US 75-155 sont utilisées partout où il est nécessaire de refouler des eaux particulièrement fortement polluées avec de grosses impuretés jusqu'à un diamètre de 50 mm. Grâce au passage libre de 50 mm, ces pompes refoulent les matières solides et les fibres de façon rapide, sûre et surtout sans colmatage !

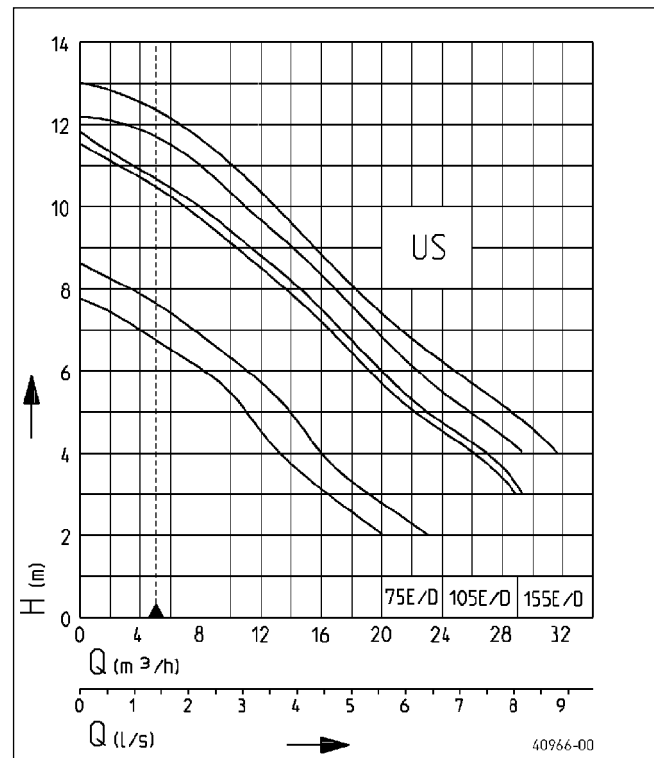
Lors d'une installation dans des cuves profondes, nous recommandons un jeu de barres de guidage avec lequel il est possible de retirer les pompes de la cuve en toute facilité pour la maintenance ou la surveillance visuelle. Une chambre à huile contrôlable ainsi qu'une garniture mécanique d'étanchéité spécifique et résistante à l'usure assurent une longue durée de vie des pompes. Les ipsothermes intégrés de façon fixe aux pompes protègent le moteur contre toute surchauffe.

Pour un contrôle automatique de la chambre à huile, vous pouvez également utiliser un contrôleur d'étanchéité.

La longueur de câble est de 10 m. La pompe à courant triphasé avec fonctionnement automatique US 155 DS dispose d'une fiche de protection du moteur CEE avec inverseur de phases.

Les pompes pour eaux usées répondent aux principes de construction et de contrôle en vigueur.

### PRESTATION



Type	Hauteur H (m)	2	3	4	5	6	7	8	9	10	11	12
US 75 E/ES	Débit Q [m³/h]	20	16	13	10	7	4					
US 75 D/DS		23	19	16	12	10	7	3				
US 105 E/ES			28	25	22	19	16	13	10	7	3	
US 105 D/DS			29	26	23	20	17	14	11	8	4	
US 155 E/ES				29	26	22	20	16	14	11	8	2
US 155 D/DS				31	28	25	21	19	16	13	10	



Bauart geprüft und überwacht  
www.tuv.com  
ID 1111219532



# US 75-US 155

## POMPES POUR EAUX USÉES

Sous réserve de modifications techniques - Plage de tolérance selon ISO 9906

D'après la norme EN 12056 le débit minimum à l'intérieur de la conduite d'eau principale doit être de 0,7 m/s. Cette valeur figure également comme limite de fonctionnement recommandée dans le diagramme H-Q.

Certification VDE/GS pour US 75 E/ES, 105 E/ES

### LIVRAISON

Pompe certifiée selon EN 12050, prête à brancher avec câble de 10 m. Pieds en PRV contenus dans la livraison. US 155 : pompes sans fonctionnement automatique avec extrémité de câble libre.

Pompes à fonctionnement automatique avec fiche de protection du moteur CEE et inverseur de phases (courant triphasé) ou fiche sécurité de protection du moteur (courant monophasé).

### DONNÉES MÉCANIQUES

Pompe	Verticale monoétagée	Joint d'étanchéité côté fluide	Garniture mécanique SiC
Passage libre	50 mm	Protection marche à sec	Oui
Palier	Roulement, lubrifié à la graisse	Roue	Roue à effet vortex, en PRV
Joint d'étanchéité côté moteur	Bague d'étanchéité double radiale	Submersible	Oui
Chambre à huile	Oui	Raccord de refoulement	IG 2"

### DONNÉES ÉLECTRIQUES

Câble électrique	10m H07RN-F	Classe d'isolation	B
Indice de protection	IP 68	Protecteur thermique	Oui

### US 75-US 155

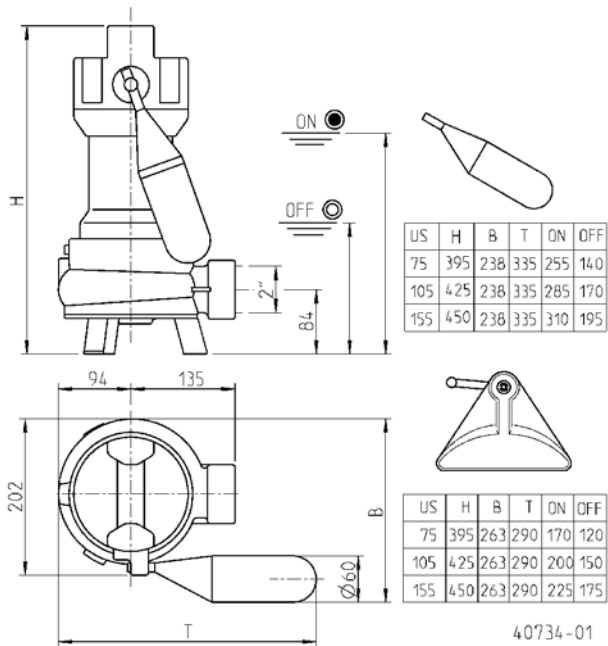
Type	Art.-Nr.	Tension	Puissance moteur		Intensité	Fils	Protection du moteur	Fiche	Poids
			P1	P2					
<b>Sans flotteur</b>									
US 75 E	<b>JP09406</b>	1/N/PE~230 V	0,83 kW	0,50 kW	3,9 A	3G1,0	Intégré	Sécurité	13,0 kg
US 75 D	<b>JP09404</b>	3/PE~400 V	0,85 kW	0,60 kW	1,4 A	4G1,0	Intégré	CEE	13,1 kg
US 105 E	<b>JP09410</b>	1/N/PE~230 V	1,37 kW	0,98 kW	6,0 A	3G1,0	Intégré	Sécurité	14,5 kg
US 105 D	<b>JP09408</b>	3/PE~400 V	1,36 kW	1,06 kW	2,4 A	4G1,0	Intégré	CEE	15,1 kg
US 155 E	<b>JP09388</b>	1/N/PE~230 V	1,60 kW	1,21 kW	7,5 A	3G1,0	Par le client <sup>1</sup>	Sans	16,0 kg
US 155 D	<b>JP09390</b>	3/PE~400 V	1,70 kW	1,41 kW	3,1 A	4G1,0	Par le client <sup>1</sup>	Sans	16,5 kg
<b>Avec commande automatique</b>									
US 75 ES	<b>JP09407</b>	1/N/PE~230 V	0,83 kW	0,50 kW	3,9 A	3G1,0	Intégré	Sécurité	13,0 kg
US 75 DS	<b>JP09405</b>	3/PE~400 V	0,85 kW	0,60 kW	1,4 A	4G1,0	Intégré	CEE	13,2 kg
US 105 ES	<b>JP09411</b>	1/N/PE~230 V	1,37 kW	0,98 kW	6,0 A	3G1,0	Intégré	Sécurité	14,6 kg
US 105 DS	<b>JP09409</b>	3/PE~400 V	1,36 kW	1,06 kW	2,4 A	4G1,0	Intégré	CEE	15,2 kg
US 155 ES	<b>JP09389</b>	1/N/PE~230 V	1,60 kW	1,21 kW	7,5 A	3G1,0	Intégré	Sécurité	16,3 kg
US 155 DS	<b>JP09391</b>	3/PE~400 V	1,70 kW	1,41 kW	3,1 A	4G1,0	Intégré	CEE	17,2 kg

<sup>1</sup>Bouchon de protection moteur nécessaire, voire accessoires

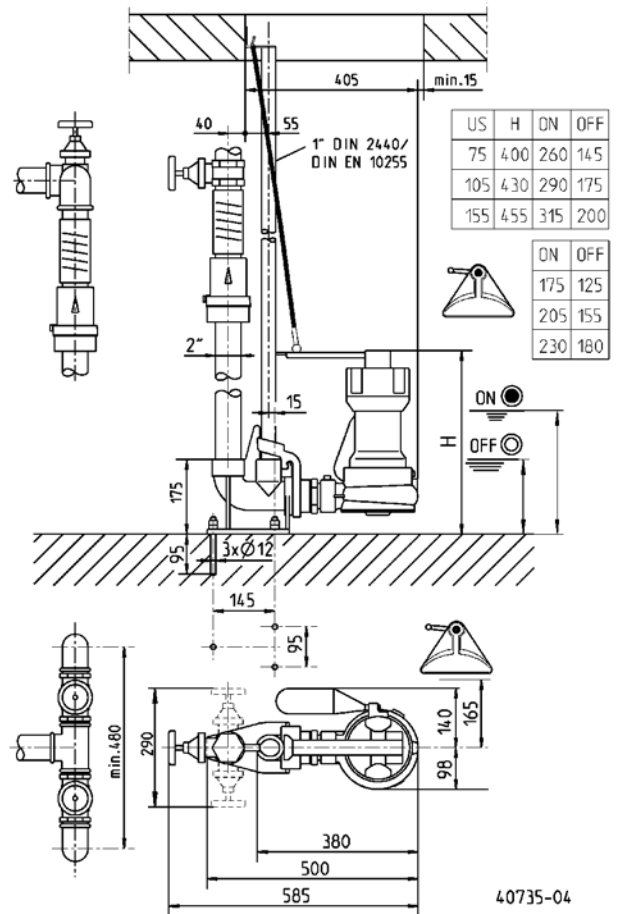
# US 75-US 155

## POMPES POUR EAUX USÉES

### Dimensions US 75 jusqu'à US 155 (mm)



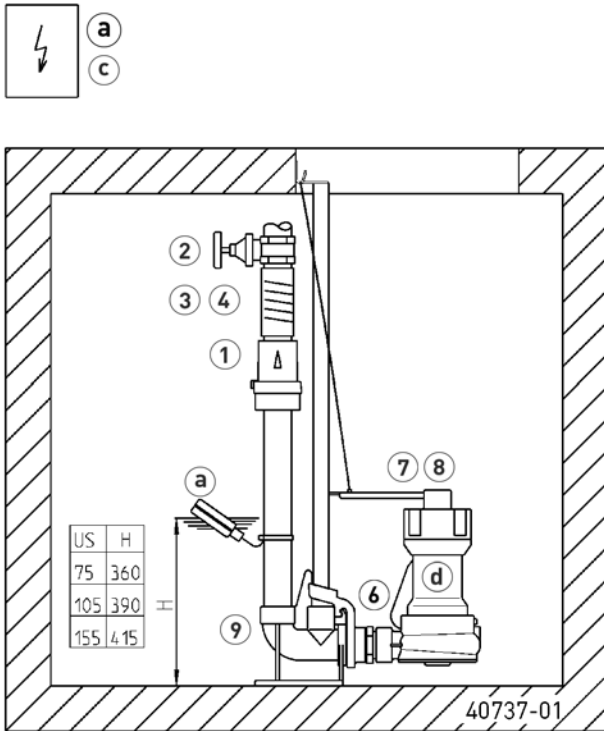
### Dimensions avec GR 50 S (mm)



# US 75-US 155

## POMPES POUR EAUX USÉES

### Exemple de montage poste simple avec GR

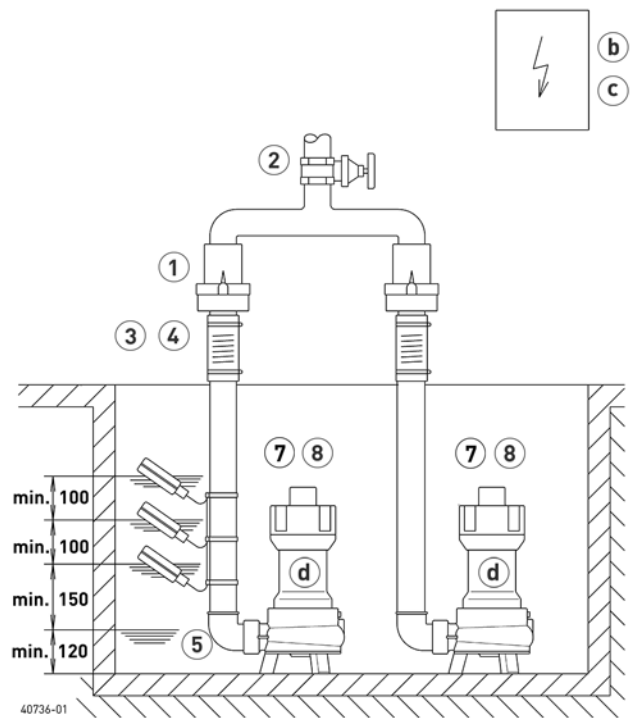


Poste simple 2" avec barre de guidage 50 S : cuve min. 40x65 cm  
 Poste simple 2" sans barre de guidage : min. 40x50 cm

Poste double 2" avec barre de guidage 50 S : cuve min. 65x70 cm  
 Poste double 2" sans barre de guidage : cuve min. 50x70 cm

Lors d'une installation en dessous du niveau de retenue, la conduite d'eau principale doit - selon la norme EN 12056 - être raccordée de manière souple et être dirigée, avec une

### Exemple de montage poste double



boucle, au-dessus du niveau de retenue fixé localement. En outre, le montage d'un clapet anti-retour certifié selon EN 12050-4 est imposé. Nous recommandons également l'installation d'un dispositif d'alarme pour la surveillance.

Conformément à EN 12056-4 al. 5.1, dans les postes où l'évacuation des eaux usées ne doit pas être interrompue, il est nécessaire de monter une pompe auxiliaire automatique ou un poste double.

Monter l'unité de commande dans une pièce sèche.


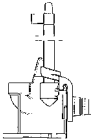
### ACCESSOIRES MÉCANIQUES

					Art.-Nr.
	<b>① Clapet anti-retour</b>	R50 EN 12050-4	2" (DN 50), PN 4	150x120 (HxB)	<b>JP00326</b>
	<b>Clapet anti-retour</b>	K50 EN 12050-4	2" (DN 50), PN 6	185x155 (HxB)	<b>JP44782</b>
	<b>② Vanne arrêt</b>		laiton, 2" (DN 50), PN 16	140x70 (HxB)	<b>JP44787</b>
	<b>③ Manchette caoutchouc</b>		2" (DN 50), PN 4	150x63 (HxD)	<b>JP44775</b>
	<b>④ Collier de serrage</b>		2"		<b>JP44764</b>
	<b>⑤ Coude</b>		2"		<b>JP44771</b>
	<b>⑥ Flotteur spécial</b>		pour faibles hauteurs d'enclenchement		<b>JP44795</b>

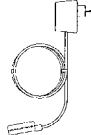
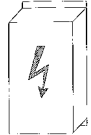
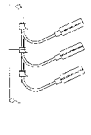
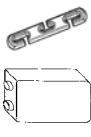
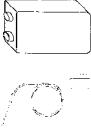


# US 75-US 155

POMPES POUR EAUX USÉES

## ACCESSOIRES MÉCANIQUES

			Art.-Nr.		
	<b>7 Chaîne</b>	certifié, 2,5 m, 320 kg, 5 anneaux de suspension (EN 818 mod.)	JP45901		
		certifié, 5,0 m, 320 kg, 8 anneaux de suspension (EN 818 mod.)	JP45902		
		certifié, 7,5 m, 320 kg, 11 anneaux de suspension (EN 818 mod.)	JP47365		
	<b>8 Toile</b>	avec manille	JP45168		
		<b>9 Jeu de barres de guidage</b>	GR 50	JP25593	
			Traverse de sécurité US 75-155	JP41024	
			Barres de guidage 1"	1500 mm	JP48937
			Barres de guidage 1"	2000 mm	JP48938
			Barres de guidage 1"	2500 mm	JP48939
			Barres de guidage 1"	3000 mm	JP48940
<b>10 Crépine</b>	10 mm passage libre	JP45957			
	<b>Pieds</b>	en inox, 50 mm passage libre	JP40632		

## ACCESSOIRES ÉLECTRIQUES

			Art.-Nr.	
	<b>a Dispositif d'alarme</b>	AG3	Interrupteur à flotteur, dépendant du réseau contact sans potentiel de report d'alarme, 3 m câble	JP44891
		AG10	Interrupteur à flotteur, dépendant du réseau contact sans potentiel de report d'alarme, 9,5 m câble	JP44892
	<b>Arrêt de la machine à laver</b>	AW3	Interrupteur à flotteur, dépendant du réseau, 3 m câble	JP44895
		AW0	Boîtier connecteur - pour le transfert d'alarme si plusieurs machines à laver	JP44899
	<b>b Régulation pour poste avec 2 pompes</b>	Control unit HIGHLOGO 2-00 E	230 V	JP47996
		Coffret de commande BD 00 E	230 V, pour pompes U3-U6, US 62-105, UV3, UV 300, 08/2 ME	JP45735
		Coffret de commande HIGHLOGO 2-00	400 V	JP47997
		Coffret de commande BD 00	400 V, pour pompes U6, US 62-105, UV 300	JP45993
		Coffret de commande HIGHLOGO 2-25	400 V	JP47998
		Coffret de commande BD 25	400 V, pour pompes US 151-155	JP45737
	<b>Détection de niveau</b>	Set de flotteurs B	3 Interrupteur 9,5 m	JP16725
		Set de flotteurs BmG	3 Interrupteur 9,5 m avec contrepoids	JP16726
		Contrepoids	pour stabiliser le flotteur	JP44803
	<b>Sécurité de protection du moteur</b>	Fiche de protection du moteur	230 V, 8 A pour pompes sans protection du moteur intégrée	JP44753
		Fiche CEE de protection du moteur 2,9-4,0 A	400 V avec commande de niveau	JP09725
		Fiche CEE de protection du moteur 2,5-4,0 A	400 V, pour pompes sans protection du moteur intégrée	JP44754
	<b>c Batterie</b>	9 V, pour alarme indépendante du réseau	JP44850	
	<b>d Contrôleur d'étanchéité</b>	DKG	JP44900	
	<b>e Smart Home</b>	Transmetteur radio FTJP	JP47209	