

US 75-US 155

VUILWATERPOMPEN

- 50 mm vrije doorlaat
- Droogloopveilig
- Controleerbaar oliereservoir
- Draairichtingsonafhankelijke SiC-mechanische asafdichting
- Verwisselbare, vochtdichte gegoten kabelinvoer



BESCHRIJVING

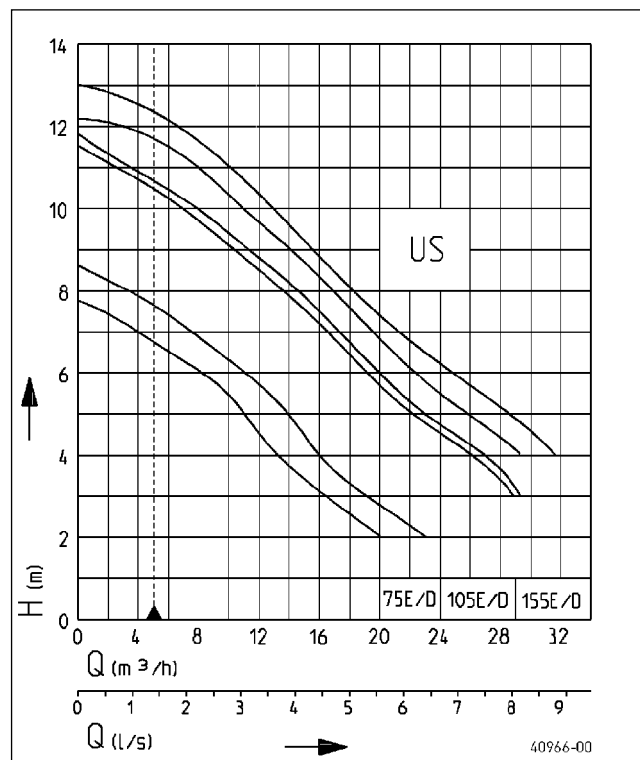
De pompompen van de serie US 75-155 kunnen worden gebruikt voor de afvoer van sterk vervuild afvalwater met een korrelgrootte tot 50 mm. Door de vrije doorgang van 50 mm voeren deze pompen vaste stoffen en vezels snel, betrouwbaar en vooral ook zonder verstoppingen af!

Bij de toepassing in diepe schachten bevelen we een geleidingsrailsysteem aan, waarmee de pompen probleemloos uit de schacht kunnen worden getrokken voor onderhoud en visuele inspectie. Een controleerbaar oliereservoir en een slijtvaste speciale glijringafdichting zorgen voor een lange levensduur van de pompen. De wikkelingsthermostaten die vast in de pompen zijn ingebouwd, beschermen de motor tegen overbelasting.

Voor de automatische bewaking van het oliereservoir kunt u aanvullend een afdichtingscontrole toepassen.

De kabel heeft een lengte van 10 m. De pompompen met schakelelektronica US 155 DS heeft een CEE-motorbeveiligingsstekker met fasewisselaar.

CAPACITEIT



Type	Opvoerhoogte H [m]	2	3	4	5	6	7	8	9	10	11	12
US 75 E/ES	Capaciteit Q [m³/h]	20	16	13	10	7	4					
US 75 D/DS		23	19	16	12	10	7	3				
US 105 E/ES			28	25	22	19	16	13	10	7	3	
US 105 D/DS			29	26	23	20	17	14	11	8	4	
US 155 E/ES				29	26	22	20	16	14	11	8	2
US 155 D/DS				31	28	25	21	19	16	13	10	

Constructiewijzigingen voorbehouden - capaciteitstolerantie conform ISO 9906

Volgens EN 12056 moet de minimale stroomsnelheid in de drukleiding 0,7 m/s bedragen. Deze waarde is als grenswaarde (stippellijn) in het Q-H-diagram ingetekend.

VDE/GS Certificering voor US 75 E/ES, US 105 E/ES



US 75-US 155

VUILWATERPOMPEN

LEVERINGSOMVANG

Pomp conform EN 12050 met 10 m kabel. Vloerstandaard van GFK inbegrepen. US 155: pompen zonder schakeling met vrij leidinguiteinde. Pompen met schakeling met CEE-motorbeveili-

gingsstekker en fasewisselaar of met schuko-motorbeveiligingsstekker.

MECHANISCHE GEGEVENS

Pomp	verticaal eentraps	Afdichting aan mediumzijde	SiC-mechanische asafdichting
Vrije doorlaat	50 mm	Droogloopveilig	ja
Lager	Kogellager, vetgesmeerd	Waaier	Vortexwaaier, GVK
Afdichting aan motorzijde	2-delige asafdichtring	Geschikt voor onderdompeling	ja
Oliekamer	ja	Perszijde	IG 2"

ELEKTRISCHE GEGEVENS

Netsnoer	10m H07RN-F	Isolatieklasse	B
Beveiligingsklasse	IP 68	Wikkelingsthermostaat	ja

US 75-US 155

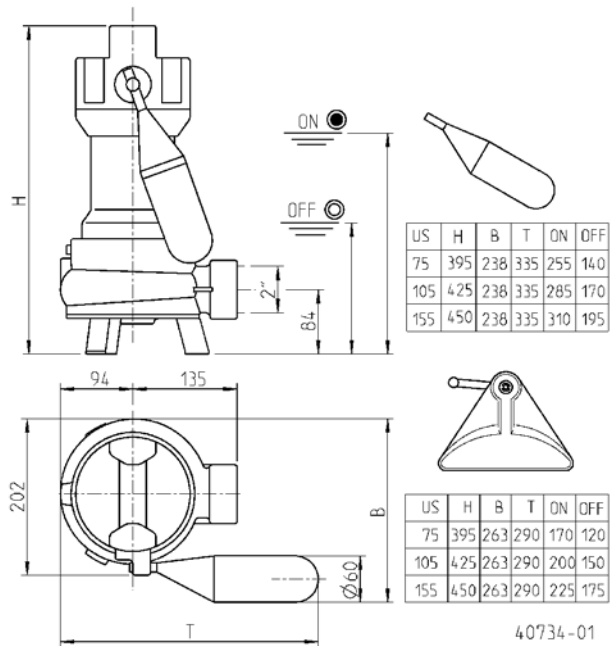
Type	Art.-Nr.	Spanning	Motorvermogen		Stroom	Draden	Motorbeveiliging	Stekker	Gewicht
			P1	P2					
zonder niveauregeling									
US 75 E	JP09406	1/N/PE~230 V	0,83 kW	0,50 kW	3,9 A	3G1,0	geïntegreerd	Schuko	13,0 kg
US 75 D	JP09404	3/PE~400 V	0,85 kW	0,60 kW	1,4 A	4G1,0	geïntegreerd	CEE	13,1 kg
US 105 E	JP09410	1/N/PE~230 V	1,37 kW	0,98 kW	6,0 A	3G1,0	geïntegreerd	Schuko	14,5 kg
US 105 D	JP09408	3/PE~400 V	1,36 kW	1,06 kW	2,4 A	4G1,0	geïntegreerd	CEE	15,1 kg
US 155 E	JP09388	1/N/PE~230 V	1,60 kW	1,21 kW	7,5 A	3G1,0	Door klant te voorzien ¹	zonder	16,0 kg
US 155 D	JP09390	3/PE~400 V	1,70 kW	1,41 kW	3,1 A	4G1,0	Door klant te voorzien ¹	zonder	16,5 kg
met niveauregeling									
US 75 ES	JP09407	1/N/PE~230 V	0,83 kW	0,50 kW	3,9 A	3G1,0	geïntegreerd	Schuko	13,0 kg
US 75 DS	JP09405	3/PE~400 V	0,85 kW	0,60 kW	1,4 A	4G1,0	geïntegreerd	CEE	13,2 kg
US 105 ES	JP09411	1/N/PE~230 V	1,37 kW	0,98 kW	6,0 A	3G1,0	geïntegreerd	Schuko	14,6 kg
US 105 DS	JP09409	3/PE~400 V	1,36 kW	1,06 kW	2,4 A	4G1,0	geïntegreerd	CEE	15,2 kg
US 155 ES	JP09389	1/N/PE~230 V	1,60 kW	1,21 kW	7,5 A	3G1,0	geïntegreerd	Schuko	16,3 kg
US 155 DS	JP09391	3/PE~400 V	1,70 kW	1,41 kW	3,1 A	4G1,0	geïntegreerd	CEE	17,2 kg

¹voor een separate motorbeveiligingsstekker zie toebehoren

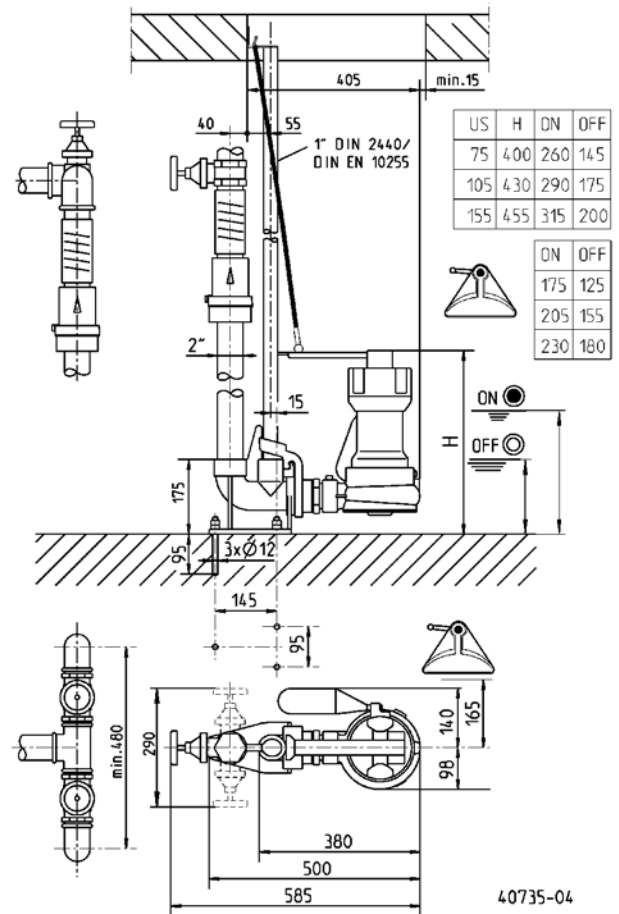
US 75-US 155

VUILWATERPOMPEN

Afmetingen en schakelhoogtes US 75 tot US 155 (mm)



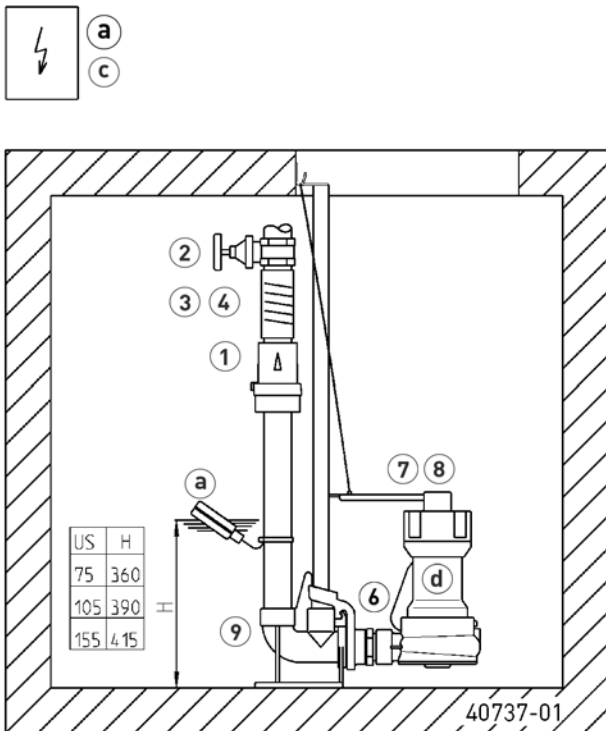
Afmetingen en schakelhoogtes met GR 50 S (mm)



US 75-US 155

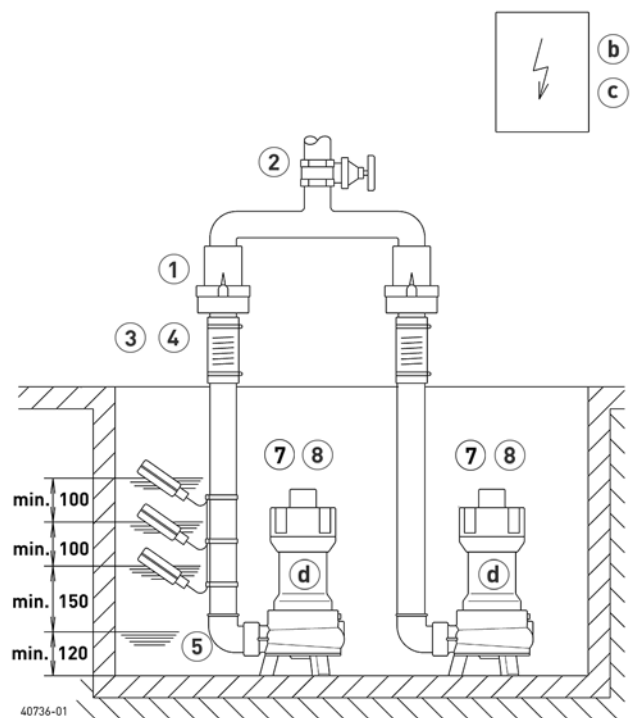
VUILWATERPOMPEN

Inbouwvoorbeeld 1 pomps installatie met geleidingsrail



Enkele installatie 2" met GR 50 S: schacht min. 40x65 cm
 Enkele installatie 2" zonder geleidingsrailsysteem: schacht min. 40x50 cm
 Dubbele installatie 2" met GR 50 S: schacht min. 65x70 cm
 Dubbele installatie 2" zonder geleidingsrailsysteem: schacht min. 50x70 cm
 Bij gebruik onder het terugstroomniveau moet de drukleiding volgens EN 12056 elastisch worden aangesloten en met een lus tot boven het plaatselijk vastgelegde terugstroomniveau worden geleid. Daarnaast wordt bij de inbouw een conform EN 12050-4 geteste

Inbouwvoorbeeld dubbelpomp installatie



terugslagklep voorgeschreven. Wij bevelen aanvullend een alarminstallatie voor de bewaking aan.
 Volgens EN 12056-4, paragraaf 5.1 moet in installaties waarbij de afvalwaterafvoer niet onderbroken mag worden, een automatische reservepomp of een dubbele installatie worden ingebouwd.
 Besturingssysteem in droge ruimte monteren.


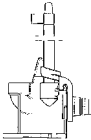
MECHANISCHE TOEBEHOREN

				Art.-Nr.	
	1 Terugslagklep	R50 EN 12050-4	2" (DN 50), PN 4	150x120 (HxB)	JP00326
	Kogel terugslagklep	K50 EN 12050-4	2" (DN 50), PN 6	185x155 (HxB)	JP44782
	2 Afsluiter		messing, 2" (DN 50), PN 16	140x70 (HxB)	JP44787
	3 Elastische Aansluiting		2" (DN 50), PN 4	150x63 (HxD)	JP44775
	4 Slangklem		2"		JP44764
	5 Hoekprofiel		2"		JP44771
	6 Speciale pompplotter		voor lage niveauschakeling		JP44795

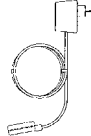

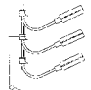




US 75-US 155

VUILWATERPOMPEN

MECHANISCHE TOEBEHOREN

			Art.-Nr.
	7 Ketting	getest, 2,5 m, 320 kg, 5 ophangingen (EN 818 mod.)	JP45901
		getest, 5,0 m, 320 kg, 8 ophangingen (EN 818 mod.)	JP45902
		getest, 7,5 m, 320 kg, 11 ophangingen (EN 818 mod.)	JP47365
	8 Ophanglus	met schakel	JP45168
	9 Voetbocht koppeling	GR 50	JP25593
		Veiligheidshende	JP41024
		Geleidebuis 1"	JP48937
		Geleidebuis 1"	JP48938
		Geleidebuis 1"	JP48939
	Geleidebuis 1"	JP48940	
	10 Voetklep	10 mm vrije doorgang	JP45957
	Standards	Roestvrijstaal, 50 mm vrije doorgang	JP40632

ELEKTRISCHE TOEBEHOREN

			Art.-Nr.
	a Alarminstallatie	AG3	JP44891
		AG10	JP44892
	Wasmachinestop		
	AW3	Vlotterschakelaar, stroomnet afhankelijk, 3m Ltg	JP44895
	AW0	voor alarmmeldingen bij meerdere wasmachines	JP44899
	b Besturingen voor dubbelpomps installaties	Besturing Highlogo 2-00 E	JP47996
		Besturing BD 00 E	JP45735
		Besturing HIGHLOGO 2-00	JP47997
		Besturing BD 01	JP45993
		Besturing HIGHLOGO 2-25	JP47998
		Besturing BD 26	JP45737
	Niveauschakelaar	Vlotterschakelaars pakket B	JP16725
		Vlotterschakelaars pakket BmG	JP16726
		Contragewicht	JP44803
	Motorbeveiligings stekker	Motorbeveiligings stekker	JP44753
		CEE-Motorbeveiliging 2,9-4,0 A	JP09725
		CEE-Motorbeveiliging 2,5-4,0 A	JP44754
	c Accu	9 V, voor stroomnet onafhankelijk alarm	JP44850
	d Asafichting controle	DKG	JP44900
	e Smart Home	FTJP signaalontvanger en transmitter	JP47209