

PKS-D 1000

**DE Original-
Montageanleitung**

EN Mounting instructions
FR Instructions de montage
SV Monteringsanvisning

Sie haben ein Produkt von Pentair Jung Pumpen gekauft und damit Qualität und Leistung erworben. Sichern Sie sich diese Leistung durch vorschriftsmäßige Installation, damit unser Produkt seine Aufgabe zu Ihrer vollen Zufriedenheit erfüllen kann. Denken Sie daran, dass Schäden infolge unsachgemäßer Behandlung die Gewährleistung beeinträchtigen.

Dieses Gerät kann von Kindern ab 8 Jahren und darüber sowie von Personen mit verringerten physischen, sensorischen oder mentalen Fähigkeiten oder Mangel an Erfahrung und Wissen benutzt werden, wenn sie beaufsichtigt oder bezüglich des sicheren Gebrauchs des Gerätes unterwiesen wurden und die daraus resultierenden Gefahren verstehen. Kinder dürfen nicht mit dem Gerät spielen. Reinigung und Benutzer-Wartung dürfen nicht von Kindern ohne Beaufsichtigung durchgeführt werden.

Schadensvermeidung bei Ausfall

Wie jedes andere Elektrogerät kann auch dieses Produkt durch fehlende Netzspannung oder einen technischen Defekt ausfallen.

Wenn Ihnen durch den Ausfall des Produktes ein Schaden (auch Folgeschaden) entstehen kann, sind von Ihnen insbesondere folgende Vorkehrungen nach Ihrem Ermessen zu treffen:

- Einbau einer wasserstandsabhängigen (unter Umständen auch netzunabhängigen) Alarmanlage, so dass der Alarm vor Eintritt eines Schadens wahrgenommen werden kann.
- Prüfung des verwendeten Sammelbehälters / Schachtes auf Dichtigkeit bis Oberkante vor Inbetriebnahme des Produktes.
- Einbau von Rückstausicherungen für diejenigen Entwässerungsgegenstände, bei denen durch Abwasseraustritt nach Ausfall des Produktes ein Schaden entstehen kann.
- Einbau eines weiteren Produktes, das den Ausfall des Produktes kompensieren kann (z.B. Doppelanlage).
- Einbau eines Notstromaggregates.

Da diese Vorkehrungen dazu dienen, Folgeschäden beim Ausfall des Produktes zu vermeiden bzw. zu minimieren, sind sie als Hersteller-richtlinie – analog zu den normativen Vorgaben der DIN EN als Stand der Technik – zwingend bei der Verwendung des Produktes zu beachten (OLG Frankfurt/Main, Az.: 2 U 205/11, 15.06.2012).

SICHERHEITSHINWEISE

Diese Betriebsanleitung enthält grundlegende Informationen, die bei Installation, Betrieb und Wartung zu beachten sind. Es ist wichtig, dass diese Betriebsanleitung unbedingt vor Montage und Inbetriebnahme vom Monteur sowie dem zuständigen Fachpersonal/Betreiber gelesen wird. Die Anleitung muss ständig am Einsatzort der Pumpe beziehungsweise der Anlage verfügbar sein.

Die Nichtbeachtung der Sicherheitshinweise kann zum Verlust jeglicher Schadenersatzansprüche führen.

In dieser Betriebsanleitung sind Sicherheitshinweise mit Symbolen besonders gekennzeichnet. Nichtbeachtung kann gefährlich werden.



Allgemeine Gefahr für Personen



Warnung vor elektrischer Spannung

HINWEIS! Gefahr für Maschine und Funktion

Personalqualifikation

Das Personal für Bedienung, Wartung, Inspektion und Montage muss die entsprechende Qualifikation für diese Arbeiten aufweisen und sich durch eingehendes Studium der Betriebsanleitung ausreichend informiert haben. Verantwortungsbereich, Zuständigkeit und die Überwachung des Personals müssen durch den Betreiber genau geregelt sein. Liegen bei dem Personal nicht die notwendigen Kenntnisse vor, so ist dieses zu schulen und zu unterweisen.

Sicherheitsbewusstes Arbeiten

Die in dieser Betriebsanleitung aufgeführten Sicherheitshinweise, die bestehenden nationalen Vorschriften zur Unfallverhütung sowie eventuelle interne Arbeits-, Betriebs- und Sicherheitsvorschriften sind zu beachten.

Sicherheitshinweise für den Betreiber/Bediener

Gesetzliche Bestimmungen, lokale Vorschriften und Sicherheitsbestimmungen müssen eingehalten werden.

Gefährdungen durch elektrische Energie sind auszuschließen.

Leckagen gefährlicher Fördergüter (z.B. explosiv, giftig, heiß) müssen so abgeführt werden, dass keine Gefährdung für Personen und die Umwelt entsteht. Gesetzliche Bestimmungen sind einzuhalten.

Sicherheitshinweise für Montage-, Inspektions- und Wartungsarbeiten

Grundsätzlich sind Arbeiten an der Maschine nur im Stillstand durchzuführen. Pumpen oder -aggregate, die gesundheitsgefährdende Medien fördern, müssen dekontaminiert werden.

Unmittelbar nach Abschluss der Arbeiten müssen alle Sicherheits- und Schutzeinrichtungen wieder angebracht bzw. in Funktion gesetzt werden. Ihre Wirksamkeit ist vor Wiederinbetriebnahme unter Beachtung der aktuellen Bestimmungen und Vorschriften zu prüfen.

Eigenmächtiger Umbau und Ersatzteilherstellung

Umbau oder Veränderung der Maschine sind nur nach Absprache mit dem Hersteller zulässig. Originalersatzteile und vom Hersteller autorisiertes Zubehör dienen der Sicherheit. Die Verwendung anderer Teile kann die Haftung für die daraus entstehenden Folgen aufheben.

Unzulässige Betriebsweisen

Die Betriebssicherheit der gelieferten Maschine ist nur bei bestimmungsgemäßer Verwendung gewährleistet. Die angegebenen Grenzwerte im Kapitel "Technische Daten" dürfen auf keinen Fall überschritten werden.

Hinweise zur Vermeidung von Unfällen

Vor Montage- oder Wartungsarbeiten sperren Sie den Arbeitsbereich ab und prüfen das Hebezeug auf einwandfreien Zustand. Arbeiten Sie nie allein und benutzen Sie Schutzhelm, Schutzbrille und Sicherheitsschuhe, sowie bei Bedarf einen geeigneten Sicherungsgurt.

Bevor Sie schweißen oder elektrische Geräte benutzen, kontrollieren Sie, ob keine Explosionsgefahr besteht.

Wenn Personen in Abwasseranlagen arbeiten, müssen sie gegen evtl. dort vorhandene Krankheitserreger geimpft sein. Achten Sie auch sonst peinlich auf Sauberkeit, Ihrer Gesundheit zu Liebe.

Stellen Sie sicher, dass keine giftigen Gase im Arbeitsbereich vorhanden sind.

Beachten Sie die Vorschriften des Arbeitsschutzes und halten Sie Erste-Hilfe-Material bereit.

In einigen Fällen können Pumpe und Medium heiß sein, es besteht dann Verbrennungsgefahr.

Für Montage in explosionsgefährdeten Bereichen gelten besondere Vorschriften!

EINSATZ

Der auftriebssichere Schacht wird als fertige Pumpstation in Verbindung mit Druckentwässerungssystemen und als Abwassersammelschacht im Verbund mit Freispiegelkanälen eingesetzt. Er eignet sich für Einbaustellen der Klassen A15, B125 und D400. Die Segmentbauweise ermöglicht ein leichtes Transportieren und Versetzen.

Der PKS-D 1000 kann ohne Betonarbeiten auf gewachsenen Boden versetzt werden. Der max. Betriebsdruck der Druckleitung darf 6 bar nicht überschreiten.

Das sorgfältig montierte Schachtsystem erfüllt die Mindestanforderung von 0,5 bar Wasserdichtigkeit nach DIN EN 1610.

PKS-D 1000-40 (Einzelanlage)

Der Kunststoffschacht besteht aus einem Unterteil mit Zulauf und Druckabgang, einem Schachtring, einem Konus 1000/625 und einem Auflagering zur Aufnahme der Schachtabdeckung (Zubehör). Die Abdichtung der einzelnen Segmente erfolgt mit Dichtringen.

Zulauf über Rohrstützen für KGU-Überschiebmuffe DN/OD 160 (DN 150), 2 Öffnungen mit Dichtung DN 100 für Lüftung/Kabelrohr (KG-Rohr), 1 Muffenstopfen DN 100

Gleitrohrsystem, Druckleitung DN 40, Kugeleckventil DN 40, Wartungsschieber DN 40 und Spülanschlussmöglichkeit sind bereits im Unterteil montiert.

PKS-D 1000-D40 (Doppelanlage)

Der Kunststoffschacht besteht aus einem Unterteil mit Zulauf und Druckabgang, einem Schachtring, einem Konus 1000/625 und einem Auflagering zur Aufnahme der Schachtabdeckung (Zubehör). Die Abdichtung der einzelnen Segmente erfolgt mit Dichtringen.

Zulauf über Rohrstützen für KGU-Überschiebmuffe DN/OD 160 (DN 150), 2 Öffnungen mit Dichtung DN 100 für Lüftung/Kabelrohr (KG-Rohr), 1 Muffenstopfen DN 100

Kupplungsfüße, Druckleitung DN 40, Kugeleckventile DN 40, Wartungsschieber DN 40 und Spülanschlussmöglichkeit sind bereits im Unterteil montiert.

PKS-D 1000-D65 und PKS-D 1000-D80 (Doppelanlagen)

Der Kunststoffschacht besteht aus einem Unterteil mit Zulauf und Druckabgang, einem Schachtring mit Traverse, einem Konus 1000/625 und einem Auflagering zur Aufnahme der Schachtabdeckung (Zubehör). Die Abdichtung der einzelnen Segmente erfolgt mit Dichtringen.

Zulauf über Rohrstützen für KGU-Überschiebmuffe DN/OD 160 (DN 150), 2 Öffnungen mit Dichtung DN 100 für Lüftung/Kabelrohr (KG-Rohr), 1 Muffenstopfen DN 100

Kupplungsfüße, Druckleitungen, Rückschlagklappen und Spülanschlussmöglichkeit sind bereits im Unterteil montiert.

PKS-D 1000-DLE 100

Der Kunststoffschacht besteht aus einem Unterteil mit Gerinne, Zulauf-Stützen DN 100 (DN-OD 110), Ablauf-Stützen DN 200 (DN-OD 200), einem Konus mit Einstiegsöffnung \varnothing 610 mm und einem Betonauflagering zur Aufnahme der Schachtabdeckung (Zubehör).

Transport und Lagerung

- Schachtteile auf ebenen Flächen lagern und nur waagrecht aufeinander stapeln!
- Dichtringe möglichst bei Raumtemperatur aufbewahren!
- Beim Heben mit Gabelstaplern oder Baggern Textiltragegurte verwenden!
- Beim Transportieren alle Schachtelemente gegen Verrücken und Schlagbeanspruchung sichern. Beim Verspannen dürfen die Bauteile nicht verformt werden.

ELEKTROANSCHLUSS

Durch den Einsatz unserer Steuerungen haben Sie die Gewissheit, dass die Forderungen aus der EG Baumusterprüfbescheinigung erfüllt sind.

HINWEIS! Nur eine Elektrofachkraft darf an Pumpe oder Steuerung Elektroarbeiten vornehmen.

Die jeweils gültigen Normen (z.B. EN), landesspezifischen Vorschriften (z.B. VDE) sowie die Vorschriften der örtlichen Versorgungsnetzbetreiber sind zu beachten.

HINWEIS! Beim Anschluss der Pumpe muss genügend Leitung im Schacht verbleiben (Schleife wickeln), um die Pumpe bei Wartungsarbeiten aus dem Schacht zu heben.

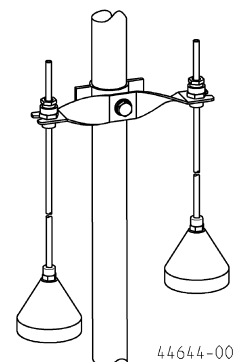
Zusätzlicher örtlicher Potentialausgleich

Nach Stellungnahme des TÜV Nord vom März 2008 ist für Beton- und Kunststoffschächte von Jung Pumpen in Ex-Zone 1 und 2 kein zusätzlicher örtlicher Potentialausgleich notwendig.

Ausnahme: Wenn leitfähige Teile, wie z.B. ein Kabelschutz aus Wellrohr oder ein metallisches Druckrohr von außen an den Schachtanschluss führen. In diesen Fällen ist eine elektrisch leitfähige Verbindung mit dem Gehäuse der Pumpe(n) herzustellen. Für diese Verbindung sollte aus Korrosionsschutzgründen Edelstahl verwendet werden. Die Dimensionierung erfolgt z.B. in Deutschland nach VDE 0100 Teil 540. Zu beachten ist, dass Edelstahl einen 42x höheren Widerstand als Kupfer besitzt.

Niveauschaltung

Die Luftleitung für die elektropneumatischen Niveaugeber oder die Anschlussleitung für die Kugeltauchschalter wird mit einer Verschraubung PG 11 in das Halteblech eingehängt. Durch Lösen der Verschraubung kann die Leitung auf das entsprechende Maß eingestellt werden, nähere Angaben finden Sie in der Anleitung der Steuerung.



EINBAU

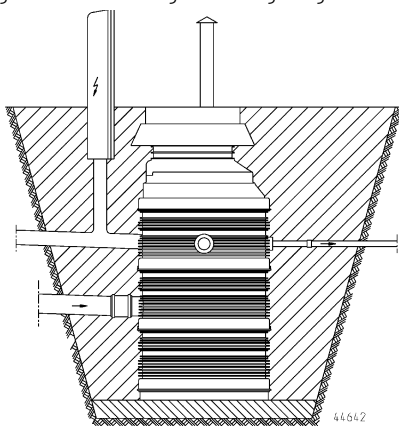
1. Herstellen der Baugrube

Bei der Baugrube ist eine 10 cm starke Bettungsschicht zu berücksichtigen.

Die Neigung der Grubenböschung muss bei rolligen (nicht bindigen) Böden unter 45° und bei bindigen Böden unter 60° liegen. Steilere Böschungen sind sach- und fachgerecht mit Verbau und anderen Maßnahmen zu sichern.

Die 10 cm starke Bettungsschicht muss aus nicht bindigem Boden hergestellt werden, wie Sand, Kies oder gebrochenes Material mit einer Korngröße von 2 bis 20 mm ohne spitze und scharfkantige Bestandteile und einen Verdichtungsgrad von 97% D_{pr} aufweisen.

Die Bettung muss vollflächig eben abgezogen werden.



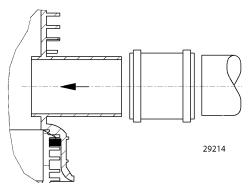
2. Einbringen des Schacht-Unterteils

Alle Bauteile und besonders die Dichtflächen sind vor der Verarbeitung und dem Einbau auf Verschmutzungen und Beschädigungen zu prüfen und gegebenenfalls zu reinigen oder ganz auszutauschen. Die einzelnen Schachtelemente werden mit Dichtringen zusammengefügt.

Das Unterteil mit einem geeigneten Hebezeug in die Baugrube versetzen und auf der Bettungsschicht waagrecht und senkrecht ausrichten.

HINWEIS! Die senkrechte Ausrichtung muss in allen Richtungen kontrolliert werden. Spätere Korrekturen haben Verspannungen mit Rissgefahr zur Folge.

Zulauf. Das Zulaufrohr mit einer Doppelmuffe am Rohrstützen anschließen.



Druckleitung DN 40. An den Druckleitungsabgang 1½" wird die Druckleitung mit einer Verschraubung (Zubehör) angeschlossen.

Druckleitung DN 80. Bei diesen Schächten werden Erdeinbauschieber (Zubehör) verwendet. Die Einbaugarnitur und die Län-

gen der Schieberstangen sind auf Standardlängen ausgelegt. Zwischengrößen müssen bauseitig angepasst werden. Die Verbindung zur Druckleitung wird mit einer Flanschverbindung erstellt.

3. Verfüllen der Baugrube

ACHTUNG! Mutterboden, Ton, andere bindige Böden und in der Regel auch der Bodenaushub sind nicht zum Verfüllen geeignet.

Bitte verwenden Sie als Füllmaterial nicht bindigen Boden wie Sand, Kies oder gebrochenes Material mit einer Korngröße von 2 bis 20 mm ohne spitze und scharfkantige Bestandteile.

Verfüllen Sie dann in jeweils 30 cm hohen Schichten und verdichten Sie den Boden auf 97% D_{pr} .

HINWEIS! Der Schacht und die einzelnen Elemente dürfen beim Verfüllen und Verdichten nicht einseitig belastet werden.

Bei Einsatz einer Grundwasserabsenkungsanlage zur Herstellung der Baugrube kann eine Nachverdichtung des Füllgutes durch gleichzeitige Wasserzugabe erfolgen. Es dürfen allerdings keine bindigen Bestandteile vorhanden sein. Die Anlage wird erst nach Verdichten der Baugrube abgeschaltet.

4. Aufsetzen einer Schachtverlängerung PSV-D (Zubehör)

Bei den PKS-D 1000-D65 und -D80 befindet sich ein Schachtring mit Traverse im Lieferumfang.

HINWEIS! Bei Verwendung von mehreren Verlängerungen muss die Verlängerung mit Traverse immer direkt unterhalb vom Konus sitzen.

Den beiliegenden Dichtring DN 1000 mit den Dichtlippen nach unten in die oberste Nut des Schachtunterteils einlegen. Dann Dichtring und Muffe des Schachtelementes gleichmäßig mit Gleitmittel (Zubehör) einstreichen.

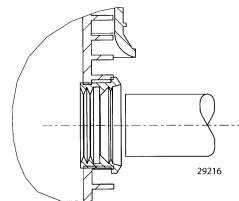
Jetzt kann das Schachtelement auf das Unterteil gesetzt, anhand der Längsrippe auf der Außenseite ausgerichtet und dann bis zum Anschlag zusammengeschoben werden.

HINWEIS! Das Schachtelement dabei nicht verkanten.

Jetzt wird die Baugrube weiter verfüllt und verdichtet und eventuell weitere Elemente analog aufgesetzt.

5. Anschluss von Lüftungs- und Kabelrohr

Dichtung von außen **ohne** Gleitmittel in die Öffnung $\varnothing 136$ mm setzen und bis zum Anschlag einschieben. Dann das Rohr mit Gleitmittel bestreichen und bis zur gewünschten Tiefe einschieben.

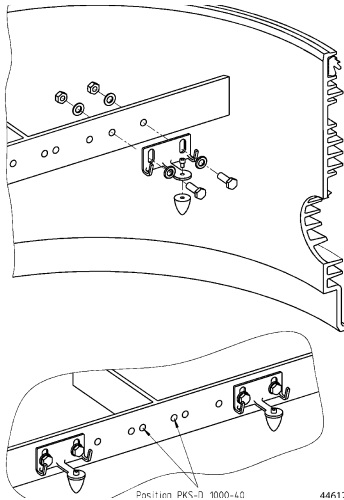


HINWEIS! Bitte Lüftungs- und Kabelrohr mit stetigem Gefälle (ca. 3%) zum Schacht verlegen.

Bevor der Konus aufgesetzt wird, wird die Baugrube weiter verfüllt und verdichtet.

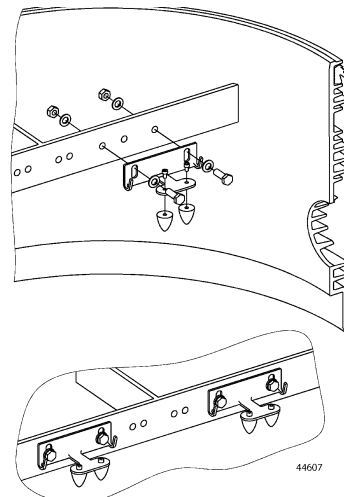
6. Montage der Gleitrohrhalter

Beim PKS-D 1000-40 und 1000-D40 nur beim Einsatz einer Schachtverlängerung PSV-D mit Traverse (Zubehör).



Bei Einzelanlagen die mittlere Befestigungsposition wählen.

PKS-D 1000-D65 und -D80



7. Aufsetzen des Konus

Den beiliegenden Dichtring DN 1000 mit den Dichtlippen nach unten in die oberste Nut des Schachtelementes einlegen. Dann Dichtring und Muffe des Konus gleichmäßig mit Gleitmittel (Zubehör) einstreichen.

Jetzt kann der Konus aufgesetzt, anhand der Längsrippe auf der Außenseite ausgerichtet und dann bis zum Anschlag zusammengesoben werden, dabei aber nicht verkanten!

Jetzt wird die Baugrube komplett verfüllt und verdichtet und der Konus mit einem Bauzeitschutz abgedeckt.

8. Montage der Abdeckung (Zubehör)

Den beiliegenden Dichtring DN 625 mit den Dichtlippen nach unten in die oberste Nut des Konus einlegen. Dann Dichtring gleichmäßig mit Gleitmittel (Zubehör) einstreichen und den Betonauflagering zentrisch aufsetzen.

HINWEIS! Zwischen Oberkante Konus und dem Auflagering muss ein Spalt von ca. 4 cm bleiben, damit die Verkehrslast nicht direkt auf den Schacht übertragen wird, sondern, wie vorgesehen, an den Straßenunterbau weitergeleitet wird.

Dann wird der Bauzeitschutz entfernt und die entsprechende Abdeckung (Zubehör) aufgelegt.

9. Montage der Pumpe

HINWEIS! Vor dem Einhängen der Pumpe die evtl. eingedrungene Erde, Kies oder Sand aus dem Schacht entfernen.

Bei der Erstmontage und nach jeder Wartung der Pumpe die Kupplungsflächen mit säurefreien Fett einstreichen, um die Demontage nach langen Wartungsintervallen zu erleichtern.

HINWEIS! Bei nicht in Betrieb genommenen Schächten in Druckentwässerungssystemen muss der Absperrschieber geschlossen werden.

! WARNUNG!

Bei Schächten mit explosionsgefährdeter Atmosphäre sind die Mindestabstände zu beachten.

Schachttöffnungen. Der Bereich bis 1 m um Lüftungsrohr und Schachtabdeckung gilt als Ex-Zone 2. Außerhalb dieses Bereiches besteht keine Ex-Gefahr mehr.

Die Steuersäule so aufstellen, dass die Lüftungsöffnungen des Leergehäuses entgegengesetzt zum Schachtlüftungsrohr und zur Schachtabdeckung liegen. Von diesen Öffnungen ist ein Mindestabstand von 1 Meter einzuhalten.

In der Steuersäule muss das Kabelrohr mit einem Dichtstopfen verschlossen werden.

WARTUNG

Wartung und Inspektion dieses Produktes sind nach EN 12056-4 und EN 60074-19 vorzunehmen.

! WARNUNG!

Vor jeder Arbeit: Pumpe und Steuerung vom Netz trennen und sicherstellen, dass sie von anderen Personen nicht wieder unter Spannung gesetzt werden können.

! WARNUNG!

Das Anschlusskabel auf mechanische und chemische Beschädigung prüfen. Beschädigte oder geknickte Kabel müssen ersetzt werden.

HINWEIS! Bei Benutzung einer Kette zum Heben der Pumpe beachten Sie bitte die jeweiligen nationalen Unfallverhütungsvorschriften. Hebezeuge sind regelmäßig durch einen Sachverständigen nach den gesetzlichen Vorschriften zu prüfen.

Zur Sicherung der Funktion müssen Schacht und alle Einbauten mindestens einmal jährlich überprüft und gewartet werden.

Die Schächte besitzen einen weitgehend ablagerungsfreien Sammelraum. Wir empfehlen, bei der Wartung der Pumpen und Armaturen auch gleichzeitig den Schacht zu reinigen.

You have purchased a product made by Pentair Jung Pumpen and with it, therefore, also excellent quality and service. Secure this service by carrying out the installation works in accordance with the instructions, so that our product can perform its task to your complete satisfaction. Please remember that damage caused by incorrect installation or handling will adversely affect the guarantee.

This appliance can be used by children aged 8 years or over and by persons with limited physical, sensory or intellectual capabilities, or with limited experience and knowledge, provided that they are supervised or have been instructed in the safe use of the appliance and are aware of the dangers involved. Children must not be allowed to play with the appliance. Cleaning and user maintenance must not be carried out by children unless they are supervised.

Damage prevention in case of failure

Like any other electrical device, this product may fail due to a lack of mains voltage or a technical defect.

If damage (including consequential damage) can occur as a result of product failure, the following precautions can be taken at your discretion:

- Installation of a water level dependent (under circumstances, mains-independent) alarm system, so that the alarm can be heard before damage occurs.
- Inspection of the collecting tank/chamber for tightness up to the top edge before – or at the latest, during – installation or operation of the product.
- Installation of backflow protection for drainage units that can be damaged by wastewater leakage upon product failure.
- Installation of a further product that can compensate in case of failure of the other product (e.g. duplex unit).
- Installation of an emergency power generator.

As these precautions serve to prevent or minimise consequential damage upon product failure, they are to be strictly observed as the manufacturer’s guideline – in line with the standard DIN EN specifications as state of the art – when using the product (Higher Regional Court Frankfurt/Main, Ref.: 2 U 205/11, 06/15/2012).

SAFETY INSTRUCTIONS

This instruction manual contains essential information that must be observed during installation, operation and servicing. It is therefore important that the installer and the responsible technician/operator read this instruction manual before the equipment is installed and put into operation. The manual must always be available at the location where the pump or the plant is installed.

Failure to observe the safety instructions can lead to the loss of all indemnity.

In this instruction manual, safety information is distinctly labelled with particular symbols. Disregarding this information can be dangerous.



General danger to people



Warning of electrical voltage

NOTICE! Danger to equipment and operation

Qualification and training of personnel

All personnel involved with the operation, servicing, inspection and installation of the equipment must be suitably qualified for this work and must have studied the instruction manual in depth to ensure that they are sufficiently conversant with its contents. The supervision, competence and areas of responsibility of the personnel must be precisely regulated by the operator. If the personnel do not have the necessary skills, they must be instructed and trained accordingly.

Safety-conscious working

The safety instructions in this instruction manual, the existing national regulations regarding accident prevention, and any internal working, operating and safety regulations must be adhered to.

Safety instructions for the operator/user

All legal regulations, local directives and safety regulations must be adhered to.

The possibility of danger due to electrical energy must be prevented.

Leakages of dangerous (e.g. explosive, toxic, hot) substances must be discharged such that no danger to people or the environment occurs. Legal regulations must be observed.

Safety instructions for installation, inspection and maintenance works

As a basic principle, works may only be carried out to the equipment when it is shut down. Pumps or plant that convey harmful substances must be decontaminated.

All safety and protection components must be re-fitted and/or made operational immediately after the works have been completed. Their effectiveness must be checked before restarting, taking into account the current regulations and stipulations.

Unauthorised modifications, manufacture of spare parts

The equipment may only be modified or altered in agreement with the manufacturer. The use of original spare parts and accessories approved by the manufacturer is important for safety reasons. The use of other parts can result in liability for consequential damage being rescinded.

Unauthorised operating methods

The operational safety of the supplied equipment is only guaranteed if the equipment is used for its intended purpose. The limiting values given in the "Technical Data" section may not be exceeded under any circumstances.

Instructions regarding accident prevention

Before commencing servicing or maintenance works, cordon off the working area and check that the lifting gear is in perfect condition.

Never work alone. Always wear a hard hat, safety glasses and safety shoes and, if necessary, a suitable safety belt.

Before carrying out welding works or using electrical devices, check to ensure there is no danger of explosion.

People working in wastewater systems must be vaccinated against the pathogens that may be found there. For the sake of your health, be sure to pay meticulous attention to cleanliness wherever you are working.

Make sure that there are no toxic gases in the working area.

Observe the health and safety at work regulations and make sure that a first-aid kit is to hand.

In some cases, the pump and the pumping medium may be hot and could cause burns.

For installations in areas subject to explosion hazards, special regulations apply!

USE

The buoyancy-proof pump sump is used as a finished pumping station in connection with pressure drainage systems and as a wastewater collection chamber together with gravity sewers. It is suitable for class A 15, B 125 and D 400 locations. The segmented design enables easy transport and relocation.

The PKS-D 1000 can be relocated on firm undisturbed soil without the need for any concrete work. The maximum operating pressure of the pressure pipe may not exceed 6 bar.

The carefully mounted pump sump system meets the minimum requirement of 0.5 bar waterproof according to DIN EN 1610.

PKS-D 1000-40 (single unit)

The poly-sump consist of an underpart with an inlet and a discharge branch, an extension element, a cone 1000/625 and a concrete support ring for the manhole cover (accessory). The individual segments are sealed with sealing rings.

Inlet socket DN/OD 160 (DN 150) for PVC collar (KGU), 2 sockets DN 100 for ventilation/cable duct, 1 socket plug DN 100

Guide rail system, pressure pipe DN 40, ball leak valve DN 40, maintenance valve DN 40 and flushing connection option are already mounted in the underpart.

PKS-D 1000-D40 (Duplex unit)

The poly-sump consist of an underpart with an inlet and a discharge branch, an extension element, a cone 1000/625 and a concrete support ring for the manhole cover (accessory). The individual segments are sealed with sealing rings.

Inlet socket DN/OD 160 (DN 150) for PVC collar (KGU), 2 sockets DN 100 for ventilation/cable duct, 1 socket plug DN 100

Coupling system, pressure pipe DN 40, ball leak valves DN 40, maintenance valve DN 40 and flushing connection option are already mounted in the underpart.

PKS-D 1000-D65 and PKS-D 1000-D80 (Duplex unit)

The poly-sump consist of an underpart with an inlet and a discharge branch, an extension element with tie-bar, a cone 1000/625 and a concrete support ring for the manhole cover (accessory). The individual segments are sealed with sealing rings.

Inlet socket DN/OD 160 (DN 150) for PVC collar (KGU), 2 sockets DN 100 for ventilation/cable duct, 1 socket plug DN 100

Coupling system, pressure pipes, non-return valves and flushing connection option are already mounted in the underpart.

PKS-D 1000-DLE 100

The poly-sump consist of an underpart with channel, inlet connection DN 100 (DN-OD 110), outlet connection DN 200 (DN-OD 200), a cone with access opening Ø 610 mm and a concrete

support ring to accommodate the sump cover (accessories).

Transport and storage

- Store pump sump parts on level surfaces and only stack horizontally on top of each other!
- If possible, store sealing rings at room temperature!
- Use textile lifting straps when lifting with forklift trucks or excavators!
- When transporting, secure all pump sump elements against displacement and impact stress. The components must not be deformed during bracing.

ELECTRICAL CONNECTION

By using our control units, you can be sure that the requirements of the EC type-testing certificate are met.

NOTE! Only qualified electricians may carry out electrical work on the pump, plug or the control unit.

Current applicable standards (such as EN standards), national regulations (such as VDE in Germany), and the regulations of the local power supply companies must be complied with.

NOTE! When connecting the pump, coil up enough cable in the pump sump to enable the pump to be lifted out of the pump chamber for maintenance work.

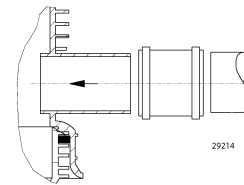
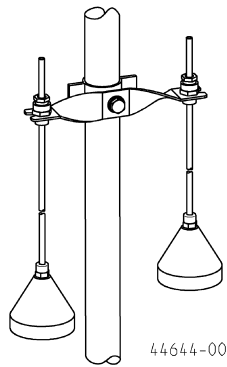
Additional potential equalisation on site

According to a statement made by the German inspection authority TÜV Nord in March 2008, it is not necessary to provide any additional potential equalisation on site for Jung Pumpen concrete and plastic sumps in Ex zones 1 or 2.

Exception: If conductive parts such as a corrugated tube cable protection or a metal pressure pipe lead to the pump chamber connection from outside. In these cases, an electrically conductive connection must be made with the pump housing(s). For corrosion protection reasons, stainless steel should be used for this connection. In Germany, for example, the dimensioning must comply with Part 540 of VDE 0100 (from the Association of German Electrical Engineers). It should be taken into account that the resistance of stainless steel is 42 times that of copper.

Level control

The air hose for the electropneumatic level sensors or the connecting cable for the submersible ball contact switch is hooked into the mounting bracket with a PG 11 cable gland. The cable can be adjusted to the appropriate dimension by loosening the cable gland, more detailed information can be found in the manual of the control unit.



INSTALLATION

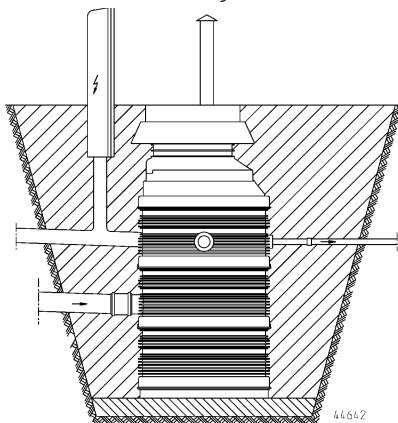
1. Preparing the excavation pit

A 10 cm thick bedding layer must be considered for the excavation pit.

The gradient of the sides of the excavation must be less than 45° in the case of granular (non-cohesive) soils, and less than 60° in the case of cohesive soils. Steeper sides must be secured properly and appropriately with sheeting and other measures.

The 10 cm thick bedding layer must be made of non-cohesive soil, such as sand, gravel or crushed material with a grain size of 2 to 20 mm, without pointed or sharp-edged components and with a degree of compaction of 97% D_{Pr} .

The entire surface of the bedding must be levelled.



2. Insertion of the lower part of the pump sump

All components and especially the sealing surfaces must be checked for dirt and damage before processing and installation and cleaned or completely replaced if necessary. The individual pump sump elements are joined together with sealing rings.

Use a suitable hoist to relocate the lower part into the excavation pit and align it horizontally and vertically on the bedding layer.

NOTE! Vertical alignment must be checked in all directions. Later corrections result in stresses with a risk of cracking.

Inlet pipe. Connect the inlet pipe to the pipe socket with a double pipe socket.

DN 40 pressure pipe. The pressure line is connected to the pressure pipe outlet "1½" with a cable gland (accessory).

DN 80 pressure pipe. These pump sumps use built-in earth sliders (accessories). The installation fittings and the lengths of the slide rods are designed for standard lengths. Intermediate sizes must be adapted on-site. The connection to the pressure pipe is made with a flange connection.

3. Filling in the excavation pit

ATTENTION! Top soil, clay, other cohesive soils and the excavated soil are not generally suitable for filling in the excavated hole.

Please use non-cohesive soil such as sand, gravel or crushed material with a grain size of 2 to 20 mm, without sharp and sharp-edged constituents, as filling material.

Fill in layers of 30 cm at a time and compact the soil to 97% D_{Pr} .

NOTE! The pump sump and the individual elements must not be loaded on one side during filling and compaction.

If a groundwater lowering system is used to create the excavation pit, the filling material can be compacted by adding water at the same time. However, no cohesive components may be present. The system is only switched off after the excavation pit has been compacted.

4. Mounting a sump extension PSV-D (accessory)

The PKS-D1000-D65 and -D80 are supplied with an extension element with tie-bar.

NOTE! If several extensions are used, the extension with tie-bar must always be located directly below the cone.

Insert the enclosed sealing ring DN 1000 with the sealing lips pointing downwards into the top groove of the underpart of the pump sump. Then coat the sealing ring and sleeve of the pump chamber element evenly with lubricant (accessory).

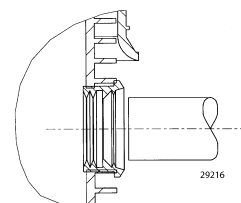
Now the sump element can be placed on the lower part, aligned on the outside using the longitudinal rib and then pushed together until it stops.

NOTE! Do not tilt the sump element when doing so.

Now the excavation pit is further filled and compacted and, if necessary, further elements are added in the same way.

5. Connection of vent and cable pipe

Insert the seal from the outside **without** lubricant into the opening \varnothing 136 mm and push it in as far as it will go. Then coat the pipe with lubricant and push it in to the desired depth.

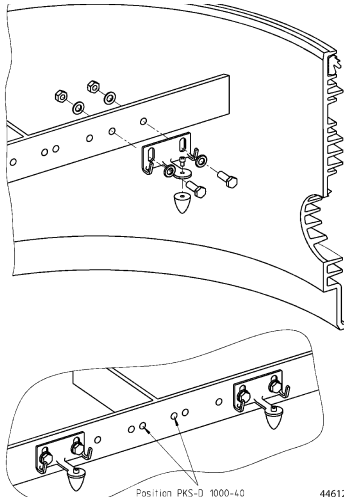


NOTE! Please lay the vent and cable pipe with a constant gradient (approx. 3%) to the sump.

Before the cone is placed, the excavation pit is further filled and compacted.

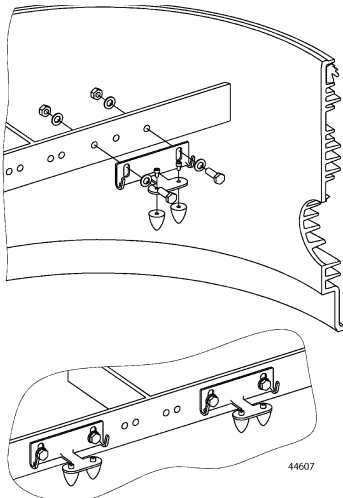
6. Assembly of the guide rail support

With the PKS-D 1000-40 and 1000-D40 only when using a PSV-D sump extension with tie-bar (accessory).



For individual systems, select the middle mounting position.

PKS-D 1000-D65 and -D80



7. Putting on the cone

Insert the enclosed sealing ring DN 1000 with the sealing lips pointing downwards into the top groove of the pump chamber element. Then coat the sealing ring and sleeve of the cone evenly with lubricant (accessory).

Now the cone can be put on, aligned on the outside by means of the longitudinal rib and then pushed together as far as it will go, but not tilted!

Now the excavation pit is completely filled and compacted and the cone is covered with construction time protection.

8. Installation of the cover (accessory)

Insert the enclosed sealing ring DN 625 with the sealing lips pointing downwards into the top groove of the cone. Then coat the sealing ring evenly with lubricant (accessory) and place the concrete support ring centrally.

NOTE! A gap of approx. 4 cm must remain between the upper edge of the cone and the support ring so that the traffic load is not transferred directly to the sump but, as planned, to the road substructure.

Then the construction time protection is removed and the corresponding cover (accessory) is put on.

9. Installing the pump

NOTE! Before fitting the pump, remove any soil, gravel or sand inside the pump chamber.

During initial installation and after each pump service, coat the coupling surfaces with acid-free grease to facilitate disassembly after long service intervals.

NOTE! If sumps in pressure drainage systems have not been put into operation, the check valve must be closed.

WARNING!

For sumps with potentially explosive atmospheres, the minimum distances must be observed.

Sump openings. The area up to 1 m around the vent pipe and sump cover is considered Ex zone 2. Outside this area, there is no ex-danger any more.

Position the control column so that the vent openings of the empty housing are opposite the sump vent pipe and the sump cover. A minimum distance of 1 metre must be maintained from these openings.

The cable pipe in the control column must be sealed with a sealing plug.

MAINTENANCE

Maintenance and inspection of this product must be performed in accordance with EN 12056-4 and EN 60074-19.

WARNING!

Before carrying out any work: Disconnect the pump and the control unit from the mains power supply and take action to ensure that no one else can reconnect them to the power supply.

WARNING!

Check the connection cable for mechanical and chemical damage. Damaged or kinked cables must be replaced.

NOTE! When using a chain to lift the pump, please observe the relevant national regulations regarding accident prevention. Cranes and hoists must be checked regularly by an expert in accordance with the legal regulations.

To ensure proper functioning, the sump and all installations must be inspected and serviced at least once a year.

The sumps have a collection area that is largely free of deposits. We recommend cleaning the sump at the same time as maintaining the pumps and valves.

Vous avez opté pour un produit Pentair Jung Pumpen, synonyme de qualité et de performance. Assurez-vous cette performance par une installation conforme aux directives: notre produit pourra ainsi remplir sa mission à votre entière satisfaction. N'oubliez pas que les dommages consécutifs à un maniement non conforme porteront préjudice au droit à la garantie.

Cet appareil peut être utilisé par des enfants d'au moins 8 ans ainsi que par les personnes ayant des capacités physiques, sensorielles ou mentales limitées ou qui manquent d'expérience et de connaissance, dans la mesure où ils sont surveillés ou s'ils ont reçu des instructions pour une utilisation en toute sécurité de l'appareil et qu'ils comprennent les risques qui en résultent. Les enfants ne doivent pas jouer avec l'appareil. Le nettoyage et l'entretien de l'appareil ne doivent pas être effectués par des enfants si ceux-ci ne sont pas sous surveillance.

Prévention des dommages en cas de défaillance

Comme tout autre appareil électrique, ce produit peut aussi tomber en panne suite à une absence de tension ou à un défaut technique.

Si un dommage (également dommage consécutif) se produit en raison de la défaillance du produit, les dispositions suivantes doivent être prise en particulier selon votre appréciation :

- Montage d'une alarme en fonction du niveau d'eau (éventuellement aussi indépendante du réseau électrique) de sorte que l'alarme puisse être perçue avant l'apparition d'un dommage.
- Contrôle de l'étanchéité du réservoir collecteur / cuve utilisée jusqu'au bord supérieur avant - toutefois au plus tard- le montage ou la mise en service du produit.
- Montage de protection anti-retour pour les objets de drainage sur lesquels un dommage peut survenir par l'écoulement d'eau usée après une défaillance du produit.
- Montage d'un autre produit pouvant compenser la défaillance du produit (par ex. poste double).
- Montage d'un groupe de secours.

Étant donné que ces dispositions servent à prévenir ou réduire les dommages consécutifs à une défaillance du produit, elles sont obligatoires en tant que disposition du fabricant au même titre que les contraintes normatives de la FR EN comme état de la technique lors de l'utilisation du produit (OLG Francfort/Main, n°dossier : 2 U 205/11, 15.06.2012).

CONSIGNES DE SÉCURITÉ

Ces instructions de service contiennent des informations essentielles à respecter lors de l'installation, de la mise en service et de la maintenance.

Il est impératif que le monteur et l'exploitant/ le personnel qualifié concernés lisent les instructions de service avant le montage et la mise en service.

Les instructions doivent toujours être disponibles sur le lieu d'utilisation de la pompe ou de l'installation.

Le non respect des consignes de sécurité peut entraîner la perte de tous les droits à réparation du dommage.

Dans ces instructions de service, les consignes de sécurité sont identifiées de manière particulière par des symboles.



Risque d'ordre général pour les personnes



Avertissement contre la tension électrique

AVIS! Danger pour la machine et le fonctionnement

Qualification du personnel

Le personnel pour le maniement, la maintenance, l'inspection et le montage doit posséder la qualification nécessaire à ce type de travaux et il doit s'être suffisamment bien informé par une étude approfondie des instructions de service.

Domaine de responsabilité, l'exploitant doit régler avec précision la compétence et le contrôle du personnel.

Si le personnel ne possède pas les connaissances nécessaires, il est impératif de le former et de l'instruire.

Travailler en étant soucieux de la sécurité

Il est impératif de respecter les consignes de sécurité, les règlements nationaux en vigueur concernant la prévention des accidents et les prescriptions internes éventuelles de travail, de service et de sécurité contenus dans ces instructions.

Consignes de sécurité pour l'exploitant/ l'utilisateur

Les directives légales, les règlements locaux et les directives de sécurité doivent être respectés.

Il faut exclure les risques dus à l'énergie électrique.

Les fuites de matières dangereuses à refouler (explosives, toxiques ou brûlantes par exemple) doivent être évacuées de telle sorte qu'elles ne représentent aucun danger pour les personnes et l'environnement. Les directives légales en vigueur sont à respecter.

Consignes de sécurité pour le montage, les travaux d'inspection et de maintenance

D'une manière générale, les travaux à effectuer devront l'être exclusivement sur une machine à l'arrêt. Les pompes ou agrégats refoulant des matières dangereuses pour la santé doivent être décontaminés.

Directement après la fin des travaux, tous les dispositifs de sécurité et de protection doivent être remis en place ou en service. Leur efficacité est à contrôler avant la remise en service et en tenant compte des directives et règlements en vigueur.

Transformation et fabrication de pièces détachées sans concertation préalable

Une transformation ou une modification de la machine est uniquement autorisée après consultation du fabricant. Les pièces détachées d'origine et les accessoires autorisés par le fabricant servent à la sécurité. L'utilisation d'autres pièces peut annuler la responsabilité quant aux conséquences en résultant.

Formes de service interdites

La sécurité d'exploitation de la machine livrée est uniquement garantie lors d'une utilisation conforme. Il est absolument interdit de dépasser les valeurs limites indiquées au chapitre « Caractéristiques technique ».

Consignes concernant la prévention des accidents

Avant les travaux de montage ou de maintenance, barrer la zone de travail et contrôler le parfait état de l'engin de levage.

Ne jamais travailler seul et utiliser un casque, des lunettes protectrices et des chaussures de sécurité, ainsi qu'en cas de besoin, une ceinture de sécurité adaptée.

Avant d'effectuer des soudures ou d'utiliser des appareils électriques, vérifiez l'absence de risque d'explosion.

Les personnes travaillant dans des infrastructures d'assainissement doivent être vaccinées contre les agents pathogènes pouvant éventuellement s'y trouver. D'autre part, veiller scrupuleusement à l'hygiène, par égard pour votre santé.

Assurez-vous qu'aucun gaz toxique ne se trouve dans la zone de travail.

Respectez les règlements concernant la sécurité de travail et gardez le nécessaire de premier secours à portée de main.

Dans certains cas, la pompe et le produit peuvent être brûlants, il y a alors risque de brûlure.

Des règles spéciales entrent en vigueur pour les installations dans les secteurs à risque d'explosion!

UTILISATION

La cuve anti-poussée est utilisée comme station de pompage préfabriquée en combinaison avec les systèmes d'assainissement sous pression ou comme cuve de collecte dans les réseaux gravitaires. Elle convient aux emplacements des classes A 15, B 125 et D 400. Le système modulable facilite le transport et la manutention.

La PKS-D 1000 peut être placée sur le sol sans travaux de bétonnage. La pression de service maximale de la conduite de refoulement ne doit pas dépasser les 6 bars.

Le système de cuve monté avec minutie satisfait l'exigence minimale d'une étanchéité à l'eau de 0,5 bar selon la norme DIN EN 1610.

PKS-D 1000-40 (poste simple)

La cuve en composite comporte une partie inférieure avec une amenée et une sortie de pression, un anneau de regard, un cône 1000/625 et un anneau de compensation pour le couvercle de cuve (accessoire). L'étanchéité des différents segments se fait à l'aide de joints d'étanchéité.

Amenée via embout pour manchon coulissant KGU DN/OD 160 (DN 150), 2 ouvertures avec joint d'étanchéité DN 100 pour conduit d'aération/fourreau à câbles (tuyau KG), 1 bouchon pour manchon DN 100

Le système de barre de guidage, la conduite de refoulement DN 40, la vanne d'équerre à bille DN 40, la vanne de maintenance DN 40 et la possibilité de prise de rinçage sont déjà montés dans la partie inférieure.

PKS- D 1000-D40 (poste double)

La cuve en composite comporte une partie inférieure avec une amenée et une sortie de pression, un anneau de regard, un cône 1000/625 et un anneau de compensation pour le couvercle de cuve (accessoire). L'étanchéité des différents segments se fait à l'aide de joints d'étanchéité.

Amenée via embout pour manchon coulissant KGU DN/OD 160 (DN 150), 2 ouvertures avec joint d'étanchéité DN 100 pour conduit d'aération/fourreau à câbles (tuyau KG), 1 bouchon pour manchon DN 100

Les pieds d'assise, la conduite de refoulement DN 40, les vannes d'équerre à bille DN 40, la vanne de maintenance DN 40 et la possibilité de prise de rinçage sont déjà montés dans la partie inférieure.

PKS-D 1000-D65 et PKS-D 1000-D80 (postes doubles)

La cuve en composite comporte une partie inférieure avec une amenée et une sortie de pression, un anneau de regard avec traverse, un cône 1000/625 et un anneau de compensation pour le couvercle de cuve (accessoire). L'étanchéité des différents segments se fait à l'aide de joints d'étanchéité.

Amenée via embout pour manchon coulissant KGU DN/OD 160 (DN 150), 2 ouvertures avec joint d'étanchéité DN 100 pour conduit d'aération/fourreau à câbles (tuyau KG), 1 bouchon pour manchon DN 100

Les pieds d'assise, les conduites de refoulement, les clapets anti-retour et la possibilité de prise de rinçage sont déjà montés dans la partie inférieure.

PKS-D 1000-DLE 100

La cuve en composite comporte une partie inférieure avec cunette, une tubulure d'arrivée DN 100 (DN-OD 110), une tubulure d'évacuation DN 200 (DN-OD 200), un cône avec un trou d'homme Ø 610 mm et un anneau de compensation en béton pour le couvercle de cuve (accessoire).

Transport et stockage

- Stocker les éléments de cuve sur des surfaces planes et les empiler les uns sur les autres uniquement à l'horizontale !
- Conserver les bagues d'étanchéité autant que possible à température ambiante !
- Utiliser des sangles textiles pour le levage du dispositif à l'aide d'un chariot-élévateur ou d'un excavateur !
- Lors du transport, sécuriser les éléments de cuve pour éviter tout déplacement et sollicitation par chocs. Les éléments ne doivent pas être déformés lors de la mise sous contrainte.

BRANCHEMENT ÉLECTRIQUE

Grâce à l'utilisation de nos commandes, vous avez la certitude de satisfaire aux exigences de l'attestation d'examen CE de type.

REMARQUE ! Seul un électricien qualifié est autorisé à effectuer les travaux électriques sur la pompe ou la commande.

Les normes en vigueur (par ex. EN), les directives spécifiques à chaque pays (par ex. VDE) ainsi que les directives des exploitants de réseau de distribution locaux sont à respecter.

REMARQUE ! Lors du raccordement de la pompe, veuillez laisser suffisamment de conduite dans la cuve (former une boucle) afin de pouvoir soulever la pompe hors de la cuve lors des travaux de maintenance.

Liaison équipotentielle locale supplémentaire

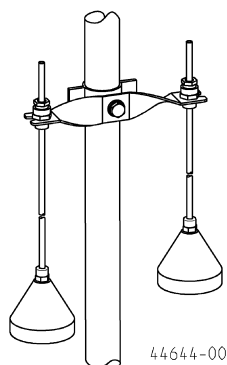
Selon l'avis du service de contrôle technique TÜV Nord de mars 2008, il n'est pas nécessaire d'avoir une liaison équipotentielle locale supplémentaire pour les cuves en composite et en béton de Jung Pumpen dans les zones Ex 1 et 2.

Exception : Si des pièces conductrices, comme par exemple une protection de tube ondulé ou un tuyau de refoulement métallique mènent au raccordement de la cuve depuis l'extérieur. Dans de tels cas, il est nécessaire d'établir une connexion élec-

triquement conductrice avec le carter de la (des) pompe(s). Il est nécessaire d'utiliser de l'acier inox pour cette connexion afin d'assurer une protection contre la corrosion. Le dimensionnement se fait, en Allemagne par exemple, selon VDE 0100 partie 540. Veuillez observer que l'acier inox a une résistance 42 fois plus élevée que le cuivre.

Commutateur de niveau

Le conduit d'air pour le contacteur de niveau électropneumatique ou le câble de raccordement pour l'interrupteur à flotteur est accroché à la tôle de fixation avec un raccord à vis PG 11. En desserrant le raccord, il est possible de régler le câble à la longueur correspondante. Vous trouverez plus de détails à ce sujet dans la notice d'utilisation de la commande.



MONTAGE

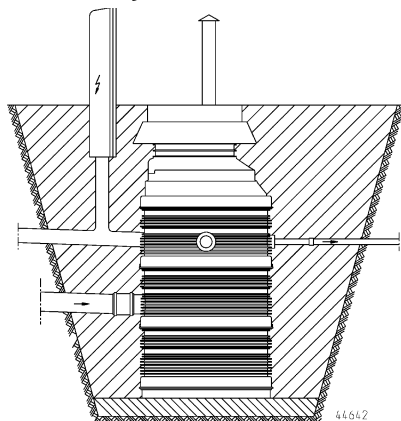
1. Préparer une fouille

Veuillez prendre en compte une couche de fondation de 10 cm d'épaisseur pour la fouille.

L'inclinaison du talus de la fouille ne doit pas dépasser 45° pour les sols pulvérulents (non cohérents) et 60° pour les sols cohérents. Il est nécessaire de consolider des talus plus raides de façon appropriée avec un soutènement et autres mesures.

La couche de fondation de 10 cm d'épaisseur doit être réalisée à partir d'un sol non cohérent comme du sable, des graviers ou des matériaux concassés avec une granulométrie comprise entre 2 et 20 mm, sans composants pointus et à arêtes vives et doit présenter un degré de compactage de 97% D_{pr} .

La fondation doit être égalisée et former une surface plane.



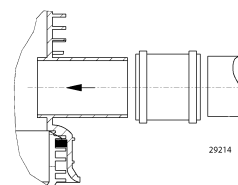
2. Mise en place de la partie inférieure de la cuve

Il est nécessaire, avant de procéder au montage et à l'utilisation, de contrôler l'absence de salissures et d'endommagements sur tous les composants, et notamment sur les surfaces d'étanchéité, et de nettoyer ou de remplacer ces derniers si nécessaire. Les différents éléments de cuve sont assemblés avec les bagues d'étanchéité.

Placer la partie inférieure de la cuve dans la fosse avec un appareil de levage approprié et l'ajuster sur la couche de fondation à l'horizontale et à la verticale.

REMARQUE ! Il est nécessaire de contrôler l'alignement vertical dans toutes les directions. Toute correction ultérieure entraîne des contraintes avec un risque de fissures.

Amenée. Raccorder le tube d'amenée sur l'embout avec un double manchon.



Conduite de refoulement DN 40. La conduite de refoulement est raccordée à la sortie de la conduite de refoulement 1½" à l'aide d'un raccord à vis (accessoire).

Conduite de refoulement DN 80. Des vannes enterrées (accessoires) sont utilisées sur ces cuves. Le kit de montage et la longueur des tiges des vannes sont conçus pour des longueurs standards. Il est nécessaire d'ajuster sur site les dimensions intermédiaires. La connexion à la conduite de refoulement se fait à l'aide d'un raccord à bride.

3. Remblayage de la fouille

REMARQUE ! La terre végétale, l'argile, les autres sols cohérents et, en règle générale, la terre extraite pour creuser la fouille, ne sont pas appropriés au remblayage.

Veuillez utiliser, pour le remblayage, une masse non cohérente comme du sable, des graviers, des matériaux concassés, avec une granulométrie de 2 à 20 mm sans composants pointus et à arêtes vives.

Remblayez ensuite en couches de 30 cm à la fois et tasser la terre pour obtenir 97% D_{pr} .

REMARQUE ! La cuve et les différents éléments ne doivent pas être sollicités d'un seul côté lors du remblayage et du tassement.

En cas d'utilisation d'une installation de rabattement de nappe pour la préparation de la fouille, il est possible de procéder à un tassement ultérieur de la masse de remplissage avec une adjonction d'eau simultanée. Il ne doit cependant y avoir aucun composant cohérent. L'installation ne sera désactivée qu'après le tassement de la fouille.

4. Mise en place de la rehausse de cuve PSV-D (accessoire)

Les cuves PKS-D1000-D65 et -D80 sont fournies avec un anneau de regard avec traverse.

REMARQUE ! En cas d'utilisation de plusieurs rehaussements, la rehausse avec traverse doit toujours être directement position-

née sous le cône.

Poser la bague d'étanchéité DN 1000 fournie avec les lèvres d'étanchéité orientées vers le bas dans la rainure supérieure de la partie inférieure de la cuve. Puis enduire uniformément la bague d'étanchéité et le manchon de l'élément de cuve de lubrifiant (accessoire).

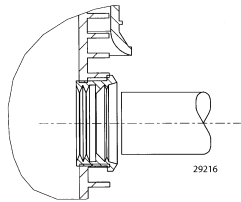
Il est possible maintenant de poser l'élément de cuve sur la partie inférieure. Celui-ci est ajusté à l'aide de la nervure longitudinale sur la face extérieure puis est emboîté jusqu'à la butée.

REMARQUE ! Ne pas incliner l'élément de cuve.

La fouille est alors de nouveau remblayée puis compactée. Les autres éléments éventuellement présents sont positionnés de manière similaire.

5. Raccordement du conduit d'aération et du fourreau à câbles

Placer le joint d'étanchéité depuis l'extérieur dans l'ouverture \varnothing 136 mm **sans** lubrifiant puis l'insérer jusqu'à la butée. Enduire ensuite le tuyau de lubrifiant et l'insérer jusqu'à la profondeur souhaitée.

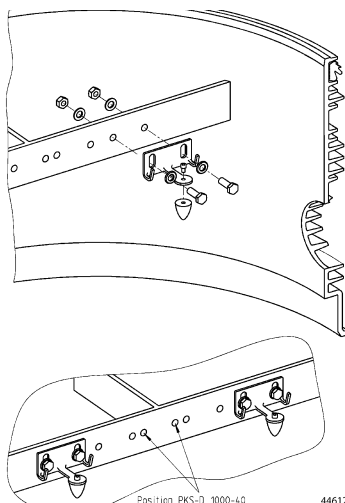


REMARQUE ! Veuillez poser le conduit d'aération et le fourreau à câbles dans la cuve avec une pente continue (env. 3 %).

Poursuivre le remblayage et le compactage de la fouille avant de mettre en place le cône.

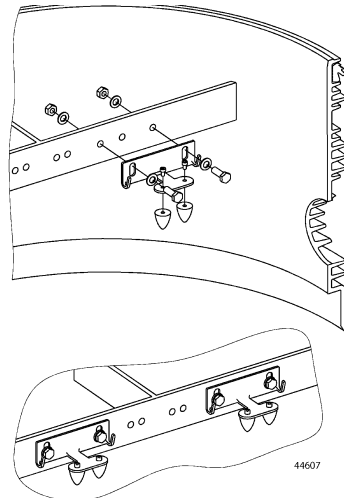
6. Montage des supports de barres de guidage

Sur la PKS-D 1000-40 et 1000-D40, uniquement en cas d'utilisation d'une rehausse de cuve PSV-D avec traverse (accessoire).



Choisir la position de fixation centrale sur les postes simples.

PKS-D 1000-D65 et -D80



7. Mise en place du cône

Poser la bague d'étanchéité DN 1000 fournie avec les lèvres d'étanchéité orientées vers le bas dans la rainure supérieure de l'élément de cuve. Enduire uniformément la bague d'étanchéité et le manchon du cône de lubrifiant (accessoire).

Il est possible maintenant de poser le cône. Celui-ci est ajusté à l'aide de la nervure longitudinale sur la face extérieure puis est emboîté jusqu'à la butée. Ne pas l'incliner !

La fouille est maintenant remblayée et compactée dans son intégralité et le cône est recouvert d'un dispositif de protection provisoire le temps des travaux.

8. Montage du couvercle (accessoire)

Poser la bague d'étanchéité DN 625 fournie avec les lèvres d'étanchéité orientées vers le bas dans la rainure supérieure du cône. Puis enduire uniformément la bague d'étanchéité de lubrifiant (accessoire) et positionner l'anneau de compensation en béton de manière centrée.

REMARQUE ! Un écart d'env. 4 cm doit être présent entre le bord supérieur du cône et l'anneau de compensation afin que la charge du trafic ne soit pas directement transférée à la cuve mais qu'elle soit, comme prévue, transférée à la fondation de la chaussée.

Le dispositif de protection provisoire peut alors être retiré et le couvercle correspondant (accessoire) est posé.

9. Montage de la pompe

REMARQUE ! Avant d'accrocher la pompe, enlever la terre, les graviers et le sable qui ont pu s'introduire dans la cuve.

Lors du premier montage et après chaque maintenance de la pompe, enduire les surfaces d'accouplement d'une graisse non acide afin de faciliter le démontage après de longs intervalles de maintenance.

REMARQUE ! La vanne d'arrêt doit être fermée avec les cuves qui ne sont pas mises en service dans les systèmes d'assainissement sous pression.

⚠ AVERTISSEMENT !

Veuillez observer les distances minimales avec les cuves en atmosphère explosive.

Ouvertures de la cuve. La zone allant jusqu'à 1 m autour du

conduit d'aération et du couvercle de la cuve est considérée comme une zone Ex 2. Il n'y a pas de risque Ex en dehors de cette zone.

Placer la colonne de commande de façon à ce que les ouvertures d'aération du boîtier vide se trouvent à l'opposé du conduit d'aération de la cuve et du couvercle de la cuve. Veuillez observer une distance de minimale d'1 mètre par rapport à ces ouvertures.

Le fourreau à câbles doit être obturé à l'aide d'un bouchon étanche dans la colonne de commande.

MAINTENANCE

La maintenance et l'inspection de ce produit doivent être effectuées conformément aux normes EN 12056-4 et EN 60074-19.



AVERTISSEMENT !

Avant chaque intervention : Mettre la pompe et l'unité de commande hors tension et s'assurer qu'elles ne peuvent pas être remises sous tension par d'autres personnes.



AVERTISSEMENT !

Vérifier si le câble de raccordement ne présente aucun endommagement mécanique et chimique. Les câbles endommagés ou pliés doivent être remplacés par le fabricant.

REMARQUE ! En cas d'utilisation d'une chaîne pour le levage de la pompe, veuillez observer les règlements nationaux respectifs de prévention des accidents. Il est nécessaire de faire contrôler les appareils de levage de façon régulière par un expert conformément aux directives légales.

Afin de garantir le bon fonctionnement du dispositif, il est nécessaire de procéder à l'inspection et à la maintenance de la cuve et de tous les équipements montés au moins une fois par an.

Les cuves possèdent une chambre collectrice en grande partie sans dépôts. Nous vous recommandons, lors de la maintenance des pompes et des armatures, de nettoyer également la cuve.

Du har köpt en produkt från Pentair Jung Pumpen som håller hög kvalitet och ger hög prestanda. Garantera denna prestanda genom att installera produkten enligt föreskrifterna, så att den kan uppfylla sin uppgift till din belåtenhet. Tänk på att skador till följd av felaktig behandling påverkar garantin negativt.

Denna enhet är inte avsedd att användas av personer (inklusive barn) med begränsad fysisk, sensorisk eller mental förmåga eller som saknar erfarenhet och/eller kunskap, förutom om personerna befinner sig under ständig uppsikt av en person som ansvarar för deras säkerhet eller har mottagit anvisningar av denne om hur enheten ska användas. Man måste hålla uppsikt över barn för att säkerställa att de inte leker med enheten.

Skadeförebyggande åtgärder vid bortfall

Liksom alla andra elektriska apparater kan även denna produkt sluta fungera till följd av strömbrott eller ett tekniskt fel.

Om ett bortfall av produkten kan leda till skador (inklusive följdskador), måste du efter eget gottfinnande vidta följande försiktighetsåtgärder:

- Montera ett vattennivåberoende (eventuellt också nätberoende) larmsystem, så att larmet kan uppfattas innan en eventuell skada uppstår.
- Kontrollera den använda samlingsbehållaren/använda schaktet för täthet upp till överkanten -senast dock vid montering och drifttagning av produkten.
- Montera en returflödesanordning för de avvattningsobjekt som kan skadas vid utsläpp av avloppsvatten i samband med ett bortfall av produkten.
- Montera en produkt till som kan kompensera vid bortfall av produkten (till exempel en dubbel anläggning).
- Montera ett nødströmsaggregat

Eftersom dessa försiktighetsåtgärder syftar till att undvika eller minska följdskador vid bortfall av produkten, måste de följas som tillverkarens riktlinjer - analogt med de normativa specifikationerna i DIN EN som dagens tillgängliga teknik - vid användning av produkten (OLG Frankfurt/Main, Az.: 2 U 205/11, 15.06.2012).

ÅKERHETSINFORMATION

Denna bruksanvisning innehåller grundläggande information som måste uppmärksammas vid installation, drift och underhåll. Det är viktigt att både montören och ansvarig fackpersonal/driftansvarig läser igenom denna bruksanvisning före montering och idrifttagning. Bruksanvisningen måste alltid finnas tillgänglig på den plats där pumpen eller anläggningen används.

Om säkerhetsinstruktionerna inte beaktas kan det leda till att alla slags skadeersättningsanspråk går förlorade.

Kännetecknande av information

I denna bruksanvisning kännetecknas säkerhetsinformation av särskilda symboler. Om denna information inte beaktas kan det uppstå fara.



Allmän fara för personer



Varning för elektrisk spänning

OBS!

Fara för maskin och funktion

Personalkvalifikation

Personalen som ansvarar för manövrering, underhåll, inspektion och montering måste uppvisa motsvarande kvalifikation för dessa arbeten och vara tillräckligt informerad genom att ha studerat bruksanvisningen ingående. Personalens ansvarsområden, behörighet och övervakningen av personalen måste regleras exakt av driftansvarig. Om personalen inte har de nödvändiga kunskaperna ska den skolas och genomgå undervisning.

Säkerhetsmedvetet arbete

De säkerhetsanvisningar i denna bruksanvisning och gällande nationella föreskrifter om förebyggande av olycka liksom driftansvariges interna arbets-, drifts- och säkerhetsföreskrifter måste beaktas.

Säkerhetsinformation för driftansvarig/manövreringspersonalen

Lagstadgade bestämmelser, lokala föreskrifter och säkerhetsbestämmelser måste följas.

Fara orsakad av elektrisk energi måste uteslutas.

Läckage av farligt pumpmedium (t.ex. explosivt, giftigt, hett) måste föras bort på ett sådant sätt att det inte uppstår fara för personer eller miljön. Alla lagstadgade bestämmelser måste följas.

Säkerhetsinstruktioner för monterings-, inspektions- och underhållsarbeten

I princip är det endast tillåtet att utföra arbeten på maskinen när den står stilla. Pumpar eller -aggregat som pumpar hälsofarliga medier måste dekontamineras.

Omedelbart efter att arbeten har avslutats måste alla säkerhets- och skyddsanordningar installeras resp. tas i funktion på nytt. Innan anläggningen åter tas i drift måste dess funktion kontrolleras under beaktande av aktuella bestämmelser och föreskrifter.

Egenmäktig ombyggnad och tillverkning av reservdelar

Det är endast tillåtet att bygga om och göra ändringar på maskinen i samråd med tillverkaren. Originaldelar och tillbehör som tillverkaren har godkänt främjar säkerheten. Om andra delar används kan vi frånsäga oss ansvaret för skador som uppstår till följd av detta.

Otillåtna driftssätt

Vi kan endast garantera säker drift av den levererade maskinen om den används ändamålsenligt. De angivna gränsvärdena i kapitlet "Tekniska data" får under inga omständigheter överskridas.

Information om hur olyckor undviks

Innan monterings- och underhållsarbeten påbörjas måste arbetsområdet spärras av och lyftdonet kontrolleras så att det fungerar felfritt. Arbeta aldrig ensam och använd skyddshjälm, skyddsglasögon och skyddsskor, vid behov även lämpligt säkerhetsbälte.

Innan svetsarbeten eller elektrisk utrustning används måste man kontrollera om det finns risk för explosion.

Om personer arbetar i avloppsanläggningar måste de ev. vaccineras mot eventuellt förekommande smittoämnen. Var även mycket noga med hygien, för din egen hälsas skull.

Säkerställ att inga giftiga gaser finns i arbetsområdet.

Beakta föreskrifterna om arbetsskydd och håll första hjälpen-material redo.

I en del fall kan pumpen och mediet vara heta, risk för brännskada. För montering i explosionsfarliga områden gäller särskilda föreskrifter!

ANVÄNDNING

Det upplyftningssäkra schaktet används som färdig pumpstation tillsammans med tryckavloppssystem och som avloppssamlingsschakt i kombination med öppna kanaler. Det är avsett för installationsplatser i klass A15, B125 och D 400. Konstruktionssättet i segment möjliggör enkel transport och omplacering.

PKS-D 1000 kan placeras på jord med växtlighet utan betongarbeten. Tryckledningens maximala drifttryck får inte överskrida 6 bar.

Det noga monterade schaktsystemet uppfyller de lägsta kraven på 0,5 bar vattentätethet enligt DIN EN 1610.

PKS-D 1000-40 (enkelanläggning)

Plastschaktet består av en underdel med inlopp och tryckutlopp, en schaktring, en kon 1000/625 och en stödning för fastsättning av schaktlocket (tillbehör). De enskilda segmenten tätas med tätningsringar.

Inlopp via rörmuffar för KGU-överdragsmuff DN/OD 160 (DN 150), 2 öppningar med tätning DN 100 för ventilation/kabelrör (KG-rör), 1 muffplugg DN 100

Glidrörsystem, tryckledning DN 40, vinklad kulventil DN 40, underhållsbrytare DN 40 och spolanslutningsmöjlighet finns redan monterade i underdelen.

PKS-D 1000-D40 (dubbelanläggning)

Plastschaktet består av en underdel med inlopp och tryckutlopp, en schaktring, en kon 1000/625 och en stödning för fastsättning av schaktlocket (tillbehör). De enskilda segmenten tätas med tätningsringar.

Inlopp via rörmuffar för KGU-överdragsmuff DN/OD 160 (DN 150), 2 öppningar med tätning DN 100 för ventilation/kabelrör (KG-rör), 1 muffplugg DN 100

Kopplingsfötter, tryckledning DN 40, vinklad kulventil DN 40, underhållsbrytare DN 40 och spolanslutningsmöjlighet finns redan monterade i underdelen.

PKS-D 1000-D65 och PKS-D 1000-D80 (dubbelanläggningar)

Plastschaktet består av en underdel med inlopp och tryckutlopp, en schaktring med travers, en kon 1000/625 och en stödning för fastsättning av schaktlocket (tillbehör). De enskilda segmenten tätas med tätningsringar.

Inlopp via rörmuffar för KGU-överdragsmuff DN/OD 160 (DN 150), 2 öppningar med tätning DN 100 för ventilation/kabelrör (KG-rör), 1 muffplugg DN 100

Kopplingsfötter, tryckledningar, bakslagsklaffar och spolanslutningsmöjlighet finns redan monterade i underdelen.

PKS-D 1000-DLE 100

Plastschaktet består av en underdel med ett utlopp, inloppsanslutning DN 100 (DN-OD 110), utloppsanslutning DN 200 (DN-OD 200), en kon med instigningsöppning Ø 610 mm och en betongstödning för fastsättning av schaktlocket (tillbehör).

Transport och lagring

- Lagra schaktdelar på plana ytor och stapla endast vågrätt på varandra!
- Om möjligt, förvara tätningsringar i rumstemperatur!
- Vid lyft med gaffeltruck eller grävmaskin måste bärremmar av textil användas!
- Säkra alla schaktelement mot att de förflyttar sig eller utsätts för slag under transporten. När de spänns får komponenter inte deformeras.

ELANSLUTNING

Genom att använda våra styrningar kan du vara säker på att kraven i EG-typintyget har uppfyllts.

OBS! Endast kvalificerade elektriker får utföra elektriska arbeten på pumpen eller styrningen.

De normer som för närvarande gäller (t.ex. EN), landsspecifika föreskrifter (t.ex. VDE) liksom föreskrifter från lokala elbolag måste beaktas.

OBS! När pumpen ansluts måste det finnas kvar tillräckligt med ledning i schaktet (linda slinga) för att kunna lyfta ut pumpen vid underhållsarbeten.

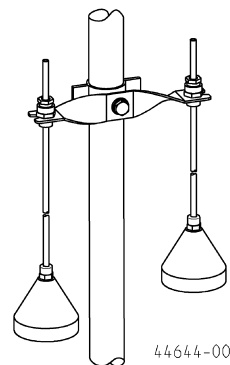
Ytterligare lokal potentialutjämning

Enligt TÜV Nord's uttalande i mars 2008 behöver betong- och plastschakt från Jung Pumpen ingen ytterligare potentialutjämning i ex-zon 1 och 2.

Undantag: Om delar med ledningsförmåga, som t.ex. ett kabelskydd av korrugerat rör eller ett tryckrör av metall, förs till schaktanslutningen utifrån. I dessa fall ska en elektrisk förbindelse med ledningsförmåga skapas med pumpens/arnas hus. För denna förbindelse ska man som skydd mot korrosion använda rostfritt stål. Dimensionering sker t.ex. i Tyskland enligt VDE 0100 del 540. Beakta att rostfritt stål har 42 gånger högre resistans än koppar.

Nivåbrytare

Luftledningen för den elektropneumatiska nivågivaren eller anslutningsledningen för de dränkbara kulbrytarna hängs in i hållarplåten med en förskruvning PG 11. Genom att lossa förskruvningen kan ledningen ställas in till motsvarande mått, detaljerade uppgifter finns i styrningsanvisningarna.



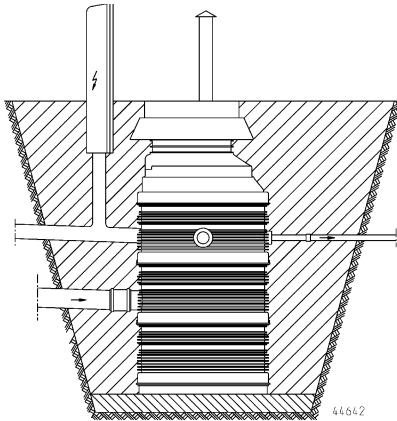
INBYGGNAD

1. Tillverkning av utgrävningen

Beakta att utgrävningen måste ha en 10 cm tjockt underlag. Schaktslätens lutning måste vid friktionsjord (inte kohesionsjord) ligga under 45° och för kohesionsjord under 60°. Brantare slänter måste säkras sak- och fackmässigt med uppvällning och andra åtgärder.

Det 10 cm tjocka underlaget måste tillverkas av friktionsjord som sand, grus eller krossat material med en kornstorlek från 2 till 20 mm utan beståndsdelar som har spetsiga eller vassa kanter och uppvisa en komprimeringsgrad på 97% D_{pr} .

Underlaget måste vara jämnt över hela ytan.



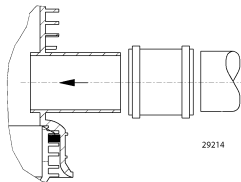
2. Insättning av schaktunderdelen

Alla komponenter och särskilt tätningsytorna ska före bearbetningen och installationen kontrolleras avseende smuts och skador och vid behov rengöras eller bytas ut helt. De enskilda schaktelementen sätts ihop med tätningsringar.

Använd ett lämpligt lyftdon och lyft ner underdelen i schaktet och rikta in horisontellt och vertikalt på underlaget.

OBS! Den vertikala inriktningen måste kontrolleras i alla riktningar. Korrigeringar i efterhand leder till förspänningar med risk för sprickbildning.

Inlopp. Anslut inloppsroret med en dubbelmuff på rörmuffen.



Tryckledning DN 40. Till tryckledningsutlopp 1½" ansluts tryckledningen med en förskruvning (tillbehör).

Tryckledning DN 80. För dessa schakt används ventiler under jord (tillbehör). Installationssatsen och längderna på skjutstängerna är utformade enligt standardlängd. Mellanliggande storlekar måste anpassas på plats. Förbindelsen till tryckledningen skapas med en flänsförbindelse.

3. Fyllning av schaktet

OBSERVERA! Matjord, lera och annan kohesionsjord och i regel även markutgrävningen är inte lämpliga som fyllning.

Använd friktionsjord som fyllmaterial, t.ex. sand, grus eller krossat material med en kornstorlek från 2 till 20 mm utan spetsiga och vassa kanter.

Fyll på i skikt om 30 cm och komprimera marken 97% P_r .

OBS! Schaktet och de enskilda elementen får inte belastas ensidigt under fyllningen och komprimeringen.

Om en grundvattensänkingsanläggning används för att tillverka schaktet kan fyllgodset komprimeras i efterhand genom att man samtidigt tillför vatten. Det är dock inte tillåtet att kohesivt material används. Anläggningen stängs först efter att schaktet har komprimerats.

4. Påsättning av en schaktförlängning PSV-D (tillbehör)

För PKS-D 1000-D65 och -D80 ingår det en schaktring med travers i leveransen.

OBS! Om flera förlängningar används måste förlängningen med traversen sitta direkt under konen.

Lägg i den medföljande tätningsringen DN 1000 med tätningsläpparna nedåt i det översta spåret på schaktunderdelen. Förse sedan tätningsringen och muffen på schaktelementet med ett jämnt skikt glidmedel (tillbehör).

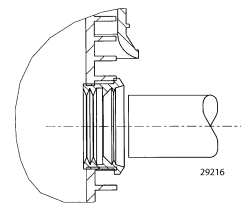
Nu kan schaktelementet sättas på underdelen, riktas in med hjälp av den långsgående ribban på utsidan och sedan skjutas ihop ända till anslaget.

OBS! Schaktelementet får inte förskjutas när detta görs.

Schaktet fortsätter sedan att fyllas och komprimeras och ytterligare element sätts eventuellt på analogt.

5. Anslutning av ventilations- och kabelrör

Sätt i tätning utifrån **utan** glidmedel i öppningen $\varnothing 136$ mm och skjut in ända till anslaget. Stryk sedan på glidmedel på röret och skjut in till önskat djup.

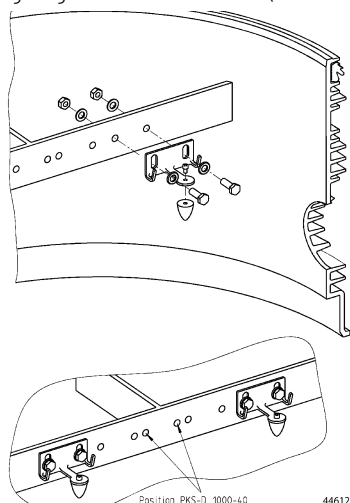


OBS! Dra ventilations- och kabelrör med stigande lutning (ca 3%) till schaktet.

Innan konen sätts på fylls schaktet på ytterligare och komprimeras.

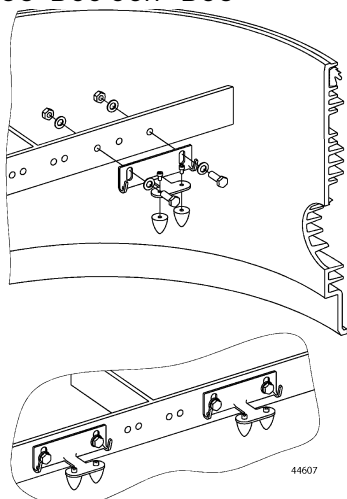
6. Montering av glidrörshållare

För PKS-D 1000-40 och 1000-D40 endast vid användning av en schaktförlängning PSV-D med travers (tillbehör).



Hos enkelanläggningar väljs den mellersta festsättningspositionen.

PKS-D 1000-D65 och -D80



7. Påsättning av konen

Lägg i den medföljande tätningsringen DN 1000 med tätningsläpparna nedåt i det översta spåret på schaktelementet. Stryk sedan på ett jämnt lager glidmedel (tillbehör) på tätningsringen och muffen på konen.

Nu kan konen sättas på, med hjälp av den långsgående ribban riktas in på utsidan och sedan skjutas ihop ända till anslaget, men utan att den förskjuts!

Nu fylls schaktet helt och komprimeras och konen döljs med ett temporärt skydd.

8. Montering av locket (tillbehör)

Lägg i den medföljande tätningsringen DN 625 med tätningsläpparna nedåt i det översta spåret på konen. Stryk sedan på ett jämnt skikt glidmedel (tillbehör) på tätningsringen och sätt på betongstödringen på mitten.

OBS! Mellan konens överkant och stödringen måste det finnas kvar en spalt på ca 4 cm så att trafiklast inte överförs direkt till schaktet utan, som planerat, leds vidare till vägens underkonstruktion.

Sedan avlägsnas det tillfälliga skyddet och lämpligt lock (tillbehör) läggs på.

9. Montering av pumpen

OBS! Innan pumpen hängs in ska jord, grus eller sand som ev. kommit in tömmas ur schaktet.

Vid den första monteringen och efter varje underhåll av pumpen ska kopplingsytorna förses med syrafritt fett för att underlätta demontering efter långa underhållsintervaller.

OBS! I schakt i tryckavvattningssystem som inte tagits i drift måste spärrventilen stängas.

VARNING!

Hos schakt med explosionsfarlig atmosfär måste lägsta avstånd beaktas.

Schaktöppningar. Området upp till 1 m runt ventilationsrör och schaktlocket anses vara ex-zon 2. Utanför detta område finns det inte någon explosionsrisk.

Ställ upp styrstången så att ventilationsöppningarna i det tomma huset ligger åt motsatt håll jämfört med schaktventilationsrör och schaktlocket. Från dessa öppningar ska ett lägsta avstånd på 1 meter hållas.

I styrstången måste kabelröret förslutas med en tätningspropp.

UNDERHÅLL

Underhåll och inspektion av denna produkt ska ske enligt EN 12056-4 och EN 60074-19.

VARNING!

Före varje arbete: Koppla bort pumpen och styrningen från nätet och säkerställ att andra personer inte kan sätta den under spänning.

VARNING!

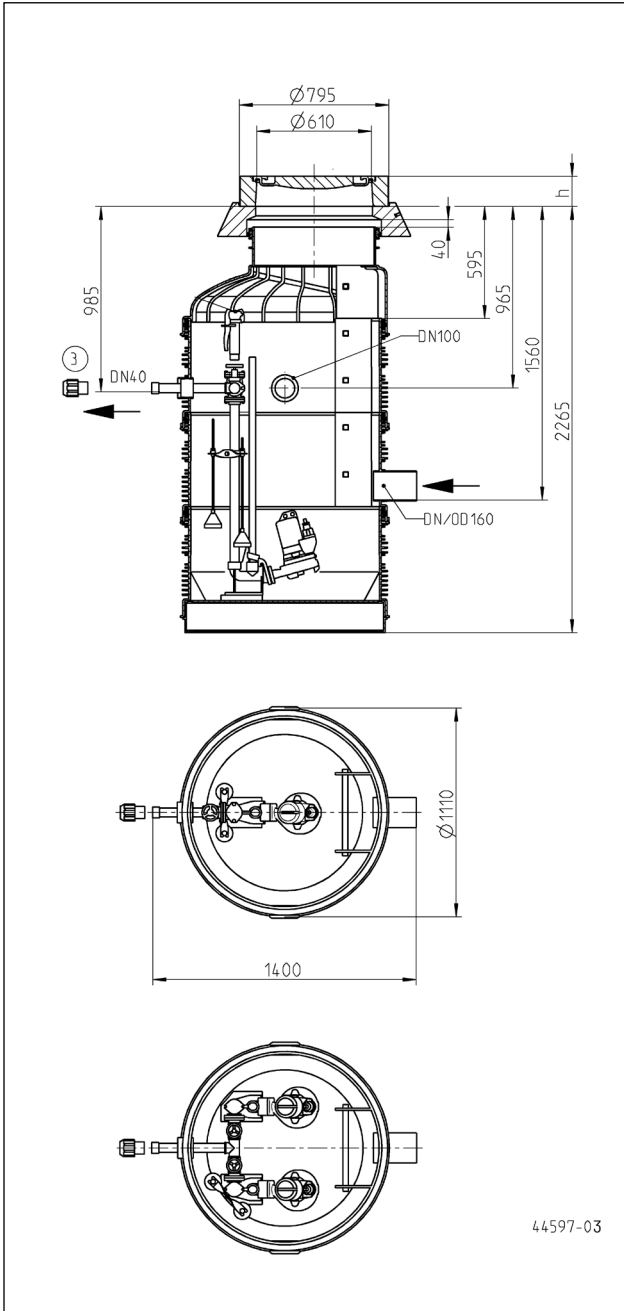
Kontrollera anslutningskabeln avseende mekanisk och kemisk skada. Skadade eller böjda kablar måste bytas ut.

OBS! Om en kedja används för att lyfta pumpen måste man beakta gällande nationella föreskrifter om förebyggande av olycka. Lyftdon måste regelbundet kontrolleras av en expert i enlighet med gällande föreskrifter.

För att säkra funktionen måste schaktet och alla inbyggda delar minst en gång om året kontrolleras och underhållas.

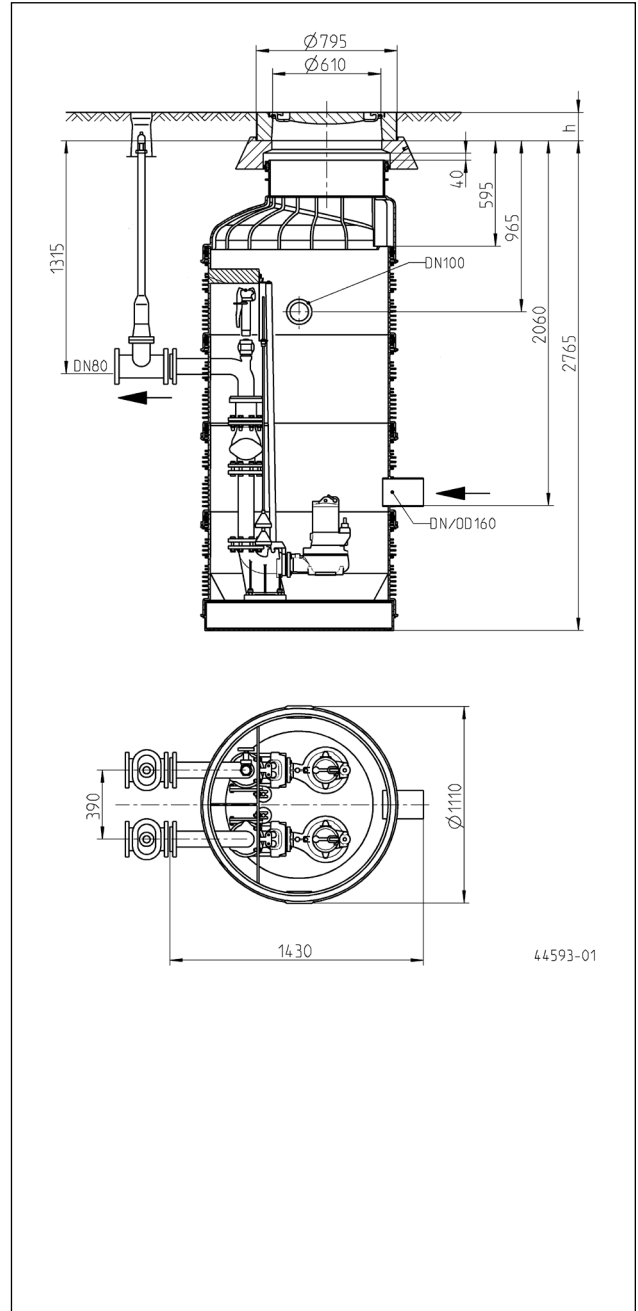
Schakten har ett i huvudsak avlagringsfritt samlingsrum. Vi rekommenderar att schaktet rengörs i samband med att pumparna och armaturerna underhålls.

PKS-D 1000-40 / D40

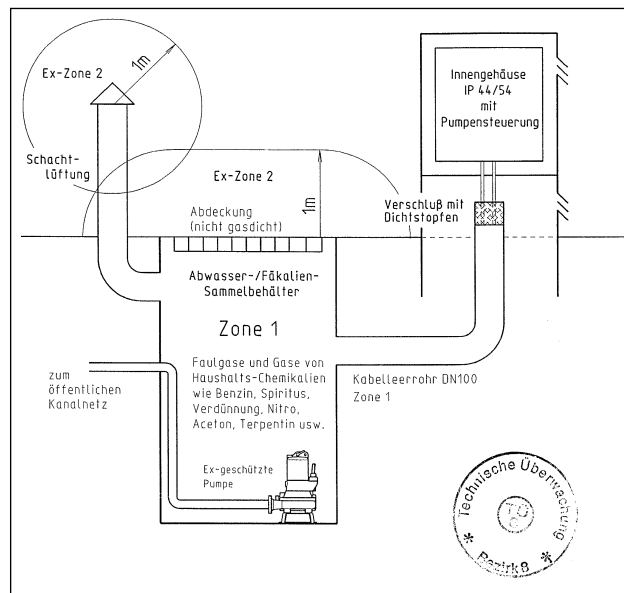
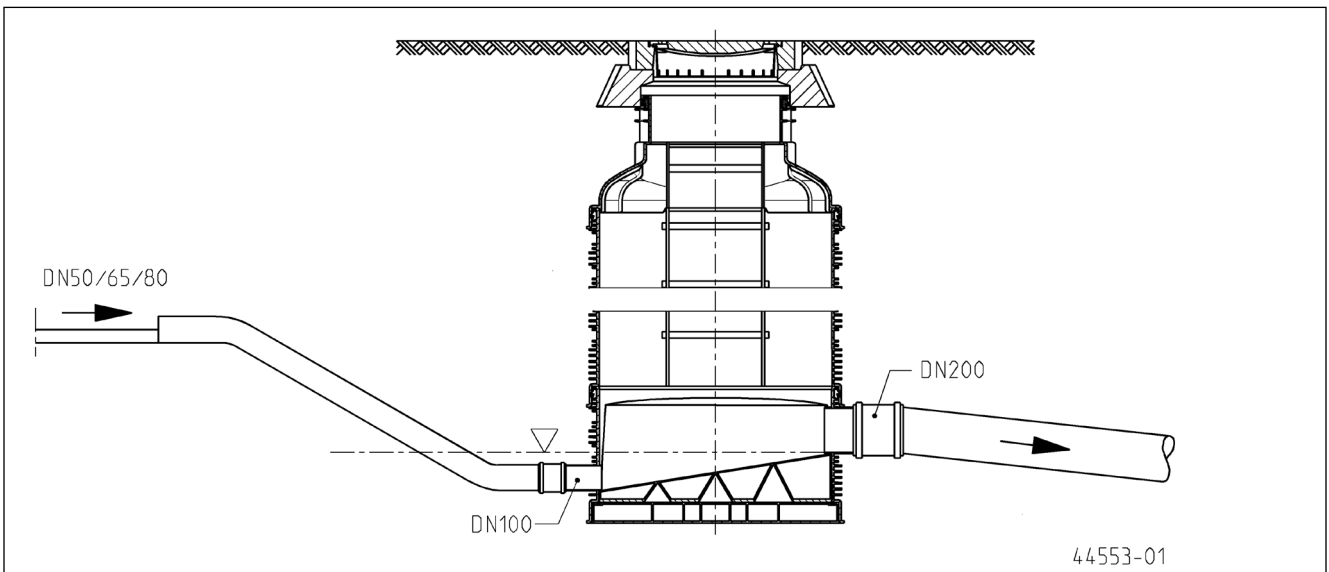
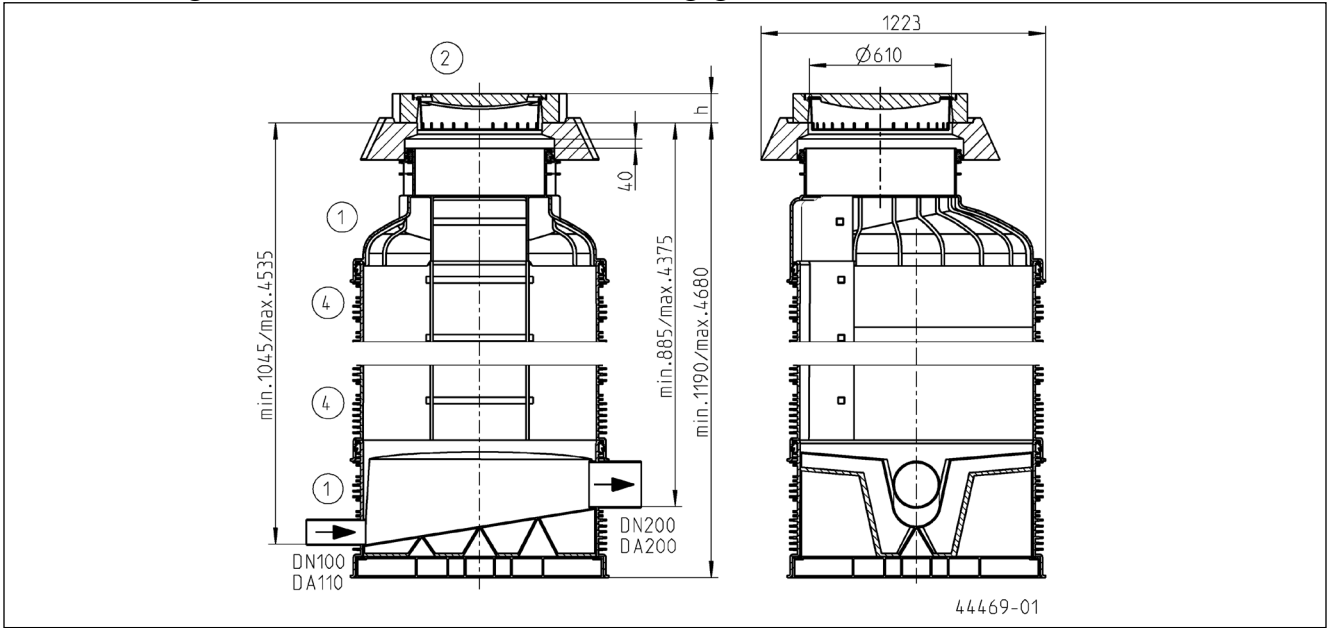


Class B: h= 125 mm
 Class D: h= 160 mm

PKS-D 1000-D65 / D80



PKS-D 1000-DLE ① Zubehör/Accessories/Accessoires/Tillbehör ② ④





Jung Pumpen GmbH
Industriestr. 4-6
33803 Steinhagen
Deutschland
Tel. +49 5204 170
kd@jung-pumpen.de

All indicated Pentair trademarks and logos are property of Pentair. Third party registered and unregistered trademarks and logos are the property of their respective owners.
© 2020 Pentair Jung Pumpen