

SKS 800

SKS-B 800-32 - SKS-B 800-D32

SKS-B 800-50 - SKS-B 800-D50

**DE Original-
Betriebsanleitung**

EN Instruction Manual

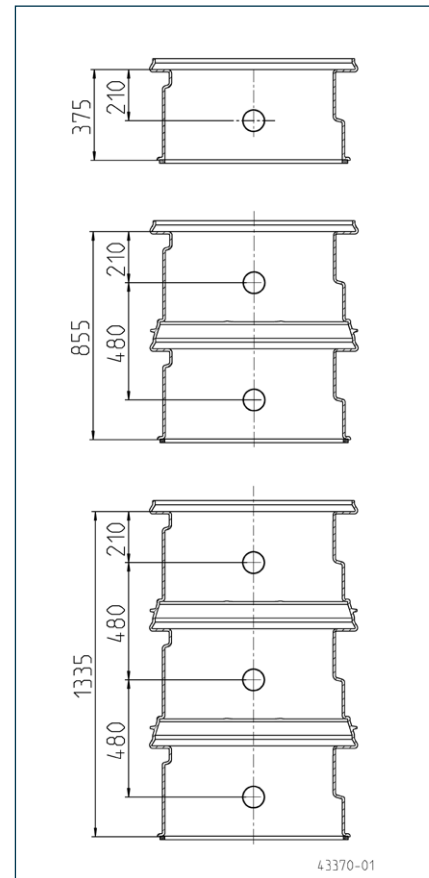
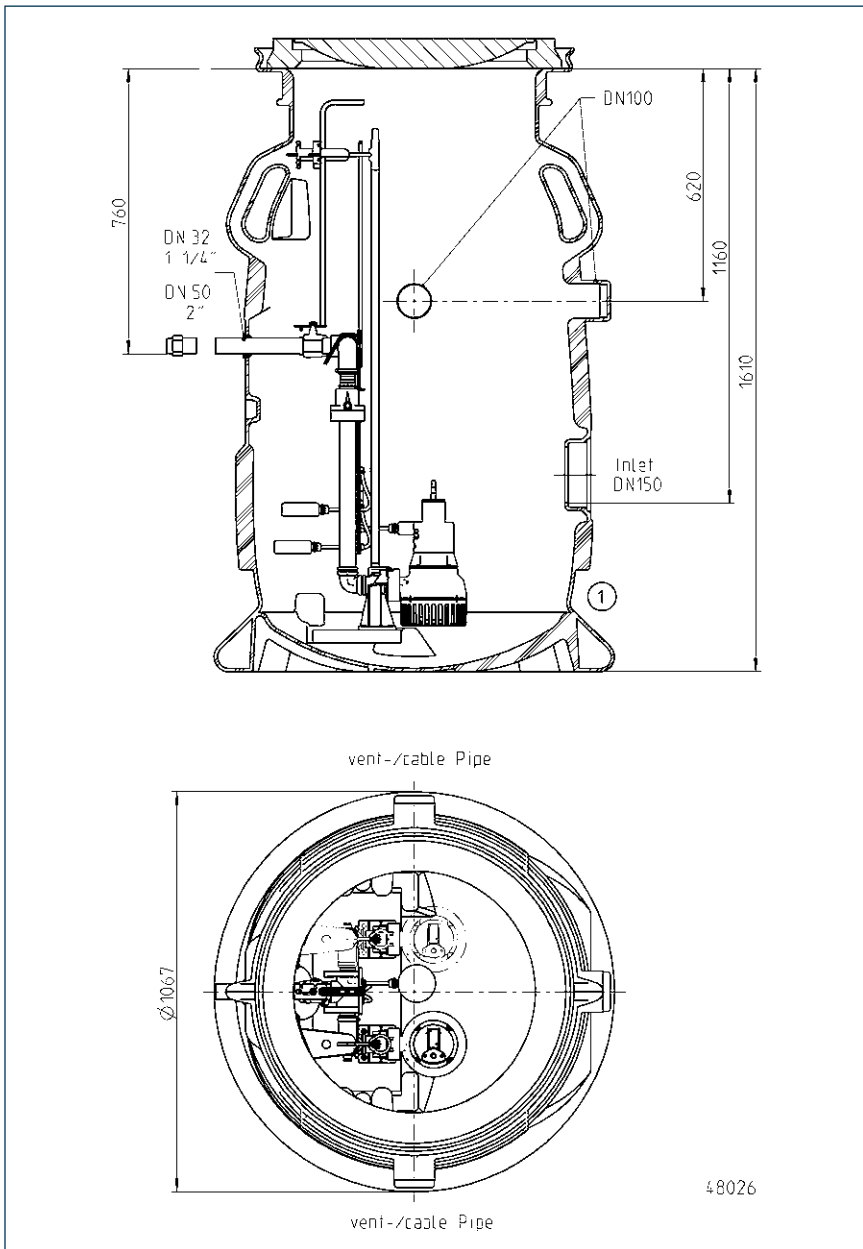
FR Instructions de service

NL Gebruikshandleiding

IT Istruzioni per l'uso

PL Instrukcja eksploatacji

SKS-B 800



Grundwasser-Eintauchtiefe - Submergence into groundwater - Profondeur d'immersion dans les eaux souterraines - Profondità di immersione acqua freatica - Głębokość zanurzenia w wodzie gruntowej - Hĺoubka ponoru ve spodních vodách - Hĺbka ponorenia do spodných vôd - Merítési mélység a talajvízbe - Adâncimea de imersare în apa freatică

SKS-B 800 1610 mm

CLASS A

SKS-B 800 + PSV-A/B 375 1985 mm

SKS-B 800 + PSV-A 855 2465 mm

SKS-B 800 + PSV-A 1335 2945 mm

CLASS B

SKS-B 800 + 1 x PSV-A/B 375 1985 mm

SKS-B 800 + 2 x PSV-A/B 375 2370 mm

SKS-B 800 + 3 x PSV-A/B 375 2750 mm

Sie haben ein Produkt von Pentair Jung Pumpen gekauft und damit Qualität und Leistung erworben. Sichern Sie sich diese Leistung durch vorschriftsmäßige Installation, damit unser Produkt seine Aufgabe zu Ihrer vollen Zufriedenheit erfüllen kann. Denken Sie daran, dass Schäden infolge unsachgemäßer Behandlung die Gewährleistung beeinträchtigen. Beachten Sie deshalb die Hinweise der Betriebsanleitung!

Dieses Gerät kann von Kindern ab 8 Jahren und darüber sowie von Personen mit verringerten physischen, sensorischen oder mentalen Fähigkeiten oder Mangel an Erfahrung und Wissen benutzt werden, wenn sie beaufsichtigt oder bezüglich des sicheren Gebrauchs des Gerätes unterwiesen wurden und die daraus resultierenden Gefahren verstehen. Kinder dürfen nicht mit dem Gerät spielen. Reinigung und Benutzer-Wartung dürfen nicht von Kindern ohne Beaufsichtigung durchgeführt werden.

Schadensvermeidung bei Ausfall

Wie jedes andere Elektrogerät kann auch dieses Produkt durch fehlende Netzspannung oder einen technischen Defekt ausfallen.

Wenn Ihnen durch den Ausfall des Produktes ein Schaden (auch Folgeschaden) entstehen kann, sind von Ihnen insbesondere folgende Vorkehrungen nach Ihrem Ermessen zu treffen:

- Einbau einer wasserstandsabhängigen (unter Umständen auch netzunabhängigen) Alarmanlage, so dass der Alarm vor Eintritt eines Schadens wahrgenommen werden kann.
- Prüfung des verwendeten Sammelbehälters / Schachtes auf Dichtigkeit bis Oberkante vor Inbetriebnahme des Produktes.
- Einbau von Rückstausicherungen für diejenigen Entwässerungsgegenstände, bei denen durch Abwasseraustritt nach Ausfall des Produktes ein Schaden entstehen kann.
- Einbau eines weiteren Produktes, das den Ausfall des Produktes kompensieren kann (z.B. Doppelanlage).
- Einbau eines Notstromaggregates.

Da diese Vorkehrungen dazu dienen, Folgeschäden beim Ausfall des Produktes zu vermeiden bzw. zu minimieren, sind sie als Herstellerrichtlinie - analog zu den normativen Vorgaben der DIN EN als Stand der Technik - zwingend bei der Verwendung des Produktes zu beachten (OLG Frankfurt/Main, Az.: 2 U 205/11, 15.06.2012).

SICHERHEITSHINWEISE

Diese Betriebsanleitung enthält grundlegende Informationen, die bei Installation, Betrieb und Wartung zu beachten sind. Es ist wichtig, dass diese Betriebsanleitung unbedingt vor Montage und Inbetriebnahme vom Monteur sowie dem zuständigen Fachpersonal/Betreiber gelesen wird. Die Anleitung muss ständig am Einsatzort der Pumpe beziehungsweise der Anlage verfügbar sein.

Die Nichtbeachtung der Sicherheitshinweise kann zum Verlust jeglicher Schadenersatzansprüche führen.

In dieser Betriebsanleitung sind Sicherheitshinweise mit Symbolen besonders gekennzeichnet. Nichtbeachtung kann gefährlich werden.



Allgemeine Gefahr für Personen



Warnung vor elektrischer Spannung

HINWEIS! Gefahr für Maschine und Funktion

Personalqualifikation

Das Personal für Bedienung, Wartung, Inspektion und Montage muss die entsprechende Qualifikation für diese Arbeiten aufweisen und sich durch eingehendes Studium der Betriebsanleitung ausreichend informiert haben. Verantwortungsbereich, Zuständigkeit und die Überwachung des Personals müssen durch den Betreiber genau geregelt sein. Liegen bei dem Personal nicht die notwendigen Kenntnisse vor, so ist dieses zu schulen und zu unterweisen.

Sicherheitsbewusstes Arbeiten

Die in dieser Betriebsanleitung aufgeführten Sicherheitshinweise, die bestehenden nationalen Vorschriften zur Unfallverhütung sowie eventuelle interne Arbeits-, Betriebs- und Sicherheitsvorschriften sind zu beachten.

Sicherheitshinweise für den Betreiber/Bediener

Gesetzliche Bestimmungen, lokale Vorschriften und Sicherheitsbestimmungen müssen eingehalten werden.

Gefährdungen durch elektrische Energie sind auszuschließen. Leckagen gefährlicher Fördergüter (z.B. explosiv, giftig, heiß) müssen so abgeführt werden, dass keine Gefährdung für Personen und die Umwelt entsteht. Gesetzliche Bestimmungen sind einzuhalten.

Sicherheitshinweise für Montage-, Inspektions- und Wartungsarbeiten

Grundsätzlich sind Arbeiten an der Maschine nur im Stillstand durchzuführen. Pumpen oder -aggregate, die gesundheitsgefährdende Medien fördern, müssen dekontaminiert werden.

Unmittelbar nach Abschluss der Arbeiten müssen alle Sicherheits- und Schutzeinrichtungen wieder angebracht bzw. in Funktion gesetzt werden. Ihre Wirksamkeit ist vor Wiederinbetriebnahme unter BeHinweis der aktuellen Bestimmungen und Vorschriften zu prüfen.

Eigenmächtiger Umbau und Ersatzteilerstellung

Umbau oder Veränderung der Maschine sind nur nach Absprache mit dem Hersteller zulässig. Originalersatzteile und vom Hersteller autorisiertes Zubehör dienen der Sicherheit. Die Verwendung anderer Teile kann die Haftung für die daraus entstehenden Folgen aufheben.

Unzulässige Betriebsweisen

Die Betriebssicherheit der gelieferten Maschine ist nur bei bestimmungsgemäßer Verwendung gewährleistet. Die angegebenen Grenzwerte im Kapitel "Technische Daten" dürfen auf keinen Fall überschritten werden.

Hinweise zur Vermeidung von Unfällen

Vor Montage- oder Wartungsarbeiten sperren Sie den Arbeitsbereich ab und prüfen das Hebezeug auf einwandfreien Zustand. Arbeiten Sie nie allein und benutzen Sie Schutzhelm, Schutzbrille und Sicherheitsschuhe, sowie bei Bedarf einen geeigneten Sicherheitsgurt.

Bevor Sie schweißen oder elektrische Geräte benutzen, kontrollieren Sie, ob keine Explosionsgefahr besteht.

Wenn Personen in Abwasseranlagen arbeiten, müssen sie gegen evtl. dort vorhandene Krankheitserreger geimpft sein.

Achten Sie auch sonst peinlich auf Sauberkeit, Ihrer Gesundheit zu Liebe.

Stellen Sie sicher, dass keine giftigen Gase im Arbeitsbereich vorhanden sind.

Beachten Sie die Vorschriften des Arbeitsschutzes und halten Sie Erste-Hilfe-Material bereit.

In einigen Fällen können Pumpe und Medium heiß sein, es besteht dann Verbrennungsgefahr.

Für Montage in explosionsgefährdeten Bereichen gelten besondere Vorschriften!

EINSATZ

Der auftriebssichere Schmutzwasserschacht SKS-B 800 wird in der Grundstückentwässerung eingesetzt. Er eignet sich für Einbaustellen der Klassen A 15 und B 125.

Angeformte Transportösen ermöglichen ein leichtes Transportieren und Versetzen.

Der Schacht kann ohne Betonarbeiten auf gewachsenen Böden versetzt werden. Der max. Betriebsdruck der Druckleitung darf 6 bar nicht überschreiten.

Lieferumfang Einzelanlage

Kunststoffschacht mit montiertem Gleitrohrsystem, PP-Rohrleitung, vertikal schließende Rückschlagklappe, Kugelhahn, Edelstahl-Druckabgang mit Außengewinde, Muffe DN 150 (KG-Rohr) für den Zulauf und drei Stutzen DN70/DN100 (KG-Rohr) für Kabel und Lüftung.

Lieferumfang Doppelanlage

Kunststoffschacht mit montierten Gleitrohrsystemen, PP-Rohrleitungen, 2 vertikal schließende Rückschlagklappen, Kugelhahn, Edelstahl-Druckabgang mit Außengewinde, Muffe DN 150 (KG-Rohr) für den Zulauf und drei Stutzen DN70/DN100 (KG-Rohr) für Kabel und Lüftung.

ELEKTROANSCHLUSS

Durch den Einsatz unserer Steuerungen haben Sie die Gewissheit, dass die Forderungen aus der EU-Baumusterprüfbescheinigung erfüllt sind.

HINWEIS! Nur eine Elektrofachkraft darf an Pumpe oder Steuerung Elektroarbeiten vornehmen.

Die jeweils gültigen Normen (z.B. EN), landesspezifischen Vorschriften (z.B. VDE) sowie die Vorschriften der örtlichen Versorgungsnetzbetreiber sind zu beachten.

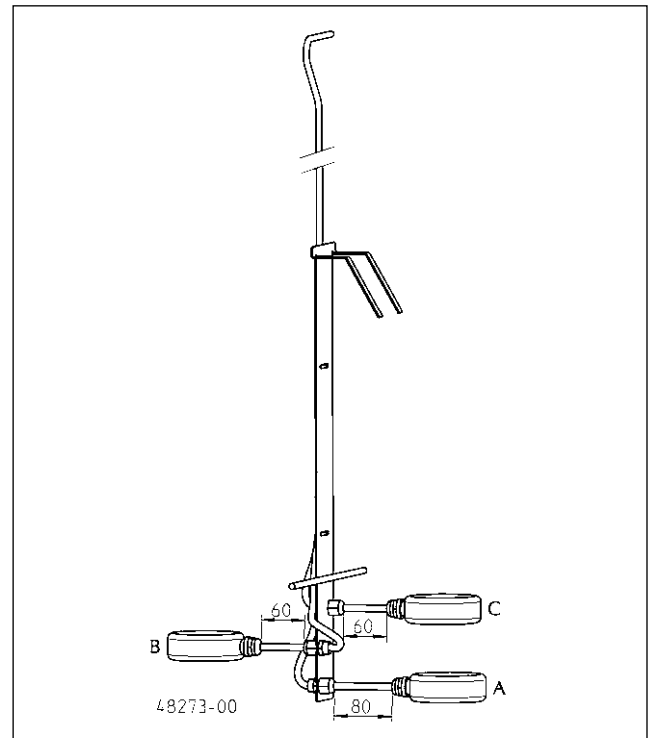
HINWEIS! Beim Anschluss der Pumpe muss genügend Leitung im Schacht verbleiben (Schleife wickeln), um die Pumpe bei Wartungsarbeiten aus dem Schacht zu heben.

Niveauschaltung

In Einzelanlagen werden Schmutzwasserpumpen mit Schaltautomatik eingesetzt.

In Doppelanlagen werden Pumpen ohne Schaltautomatik eingesetzt. Dann sind zusätzliche Niveaugeber und eine Steuerung erforderlich. Wenn Tauchschalter verwendet werden, können sie an dem vorhandenen Blech befestigt werden. Das

Ganze wird dann über das T-Stück der Druckleitung gehängt.



A= Grundlast, B= Alarm, C= Spitzenlast

Zusätzlicher örtlicher Potentialausgleich

Nach Stellungnahme des TÜV Nord vom März 2008 ist für Beton- und Kunststoffschächte von Jung Pumpen in Ex-Zone 1 und 2 kein zusätzlicher örtlicher Potentialausgleich notwendig.

Ausnahme: Wenn leitfähige Teile, wie z.B. ein Kabelschutz aus Wellrohr oder ein metallisches Druckrohr von außen an den Schachtanschluss führen. In diesen Fällen ist eine elektrisch leitfähige Verbindung mit dem Gehäuse der Pumpe(n) herzustellen. Für diese Verbindung sollte aus Korrosionsschutzgründen Edelstahl verwendet werden. Die Dimensionierung erfolgt z.B. in Deutschland nach VDE 0100 Teil 540. Zu beachten ist, dass Edelstahl einen 42x höheren Widerstand gegenüber Kupfer besitzt.

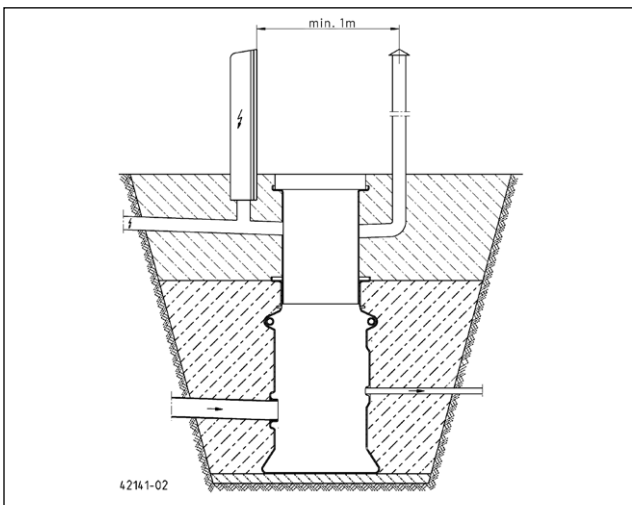
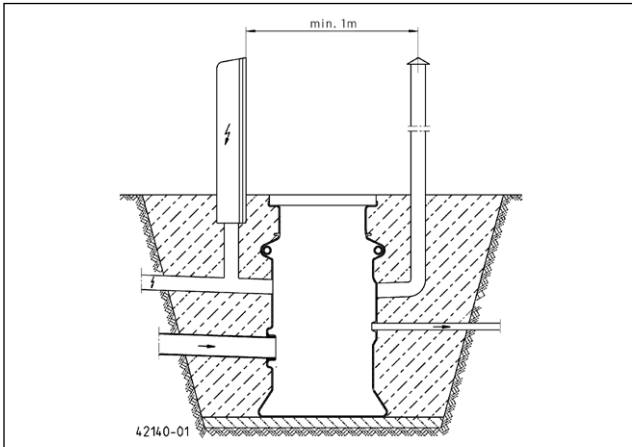
EINBAU

1. Herstellen der Baugrube

2m beträgt die Tiefe der Baugrube beim Standardschacht (inkl. Abdeckung und 30 cm Gründung).

Die Neigung der Grubenböschung muss bei rolligen (nicht bindigen) Böden unter 45° und bei bindigen Böden unter 60° liegen. Steilere Böschungen sind sach- und fachgerecht mit Verbau und anderen Maßnahmen zu sichern.

Die 30 cm starke Gründung muss aus nicht bindigem Boden (Korngröße 2 bis 32) hergestellt werden (Gruppe 1 nach ATV-DVWK A 127) und einen Verdichtungsgrad von 97% D_{pr} aufweisen.



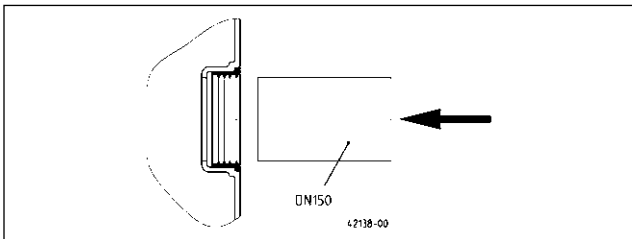
HINWEIS! Lüftungsrohr und Kabellehrrohr sind mit stetigem Gefälle (ca. 3%) zum Schacht zu verlegen.

2. Einbringen des Schachtes

Den Schacht mit einem geeigneten Hebezeug in die Baugrube versetzen und auf der Bettungsschicht waagrecht und senkrecht ausrichten.

3. Anschluss des Zulaufes

Die Dichtung in die Zulaufmuffe einsetzen und das Zulaufrohr KGU DN 150 (DN/OD 160) in die Muffe schieben.

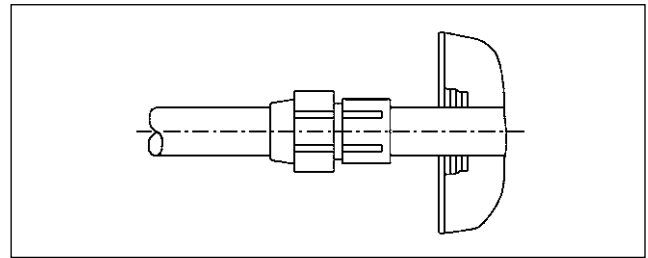


4. Anschluss der Druckleitung

An den Druckleitungsabgang mittels Verschraubung oder Übergangsmuffe die Druckleitung aus PVC- oder PE-Rohr anschließen.

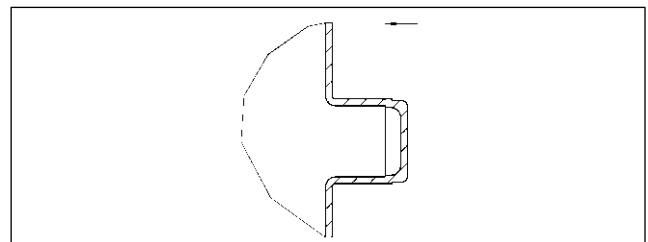
Anschlussverschraubungen mit Innengewinde:
 1/4" auf $\varnothing 40$, DN32 (JP44796)
 1/4" auf $\varnothing 50$, DN40 (JP44797)
 1/4" auf $\varnothing 63$, DN50 (JP44798)

2" auf $\varnothing 63$, DN50 (JP45950)



5. Anschluss von Lüftungs- und Kabelrohr

Die Rohrstützen DN70/DN100 an der Trennstelle abschneiden und entgraten. Die Anschlussrohre, KG-Rohr oder gleichwertiges Stangenmaterial mit glatter Innenfläche, mit einer Steck- oder Überschiebmuffe (bauseits) anschließen.



6. Verfüllen der Baugrube

Hinweis! Mutterboden, Ton, andere bindige Böden und in der Regel auch der Bodenaushub sind nicht zum Verfüllen geeignet.

Bitte verwenden Sie als Füllmaterial nicht bindigen Boden mit einer Korngröße von 2 bis 32 mm ohne spitze und scharfkantige Bestandteile.

Verfüllen Sie dann in jeweils 30 cm hohen Schichten und verdichten Sie den Boden auf 97% D_{pr} .

HINWEIS! Der Schacht und die Verlängerung dürfen beim Verfüllen und Verdichten nicht einseitig belastet werden.

7. Montage der Schachtverlängerung (Zubehör)

Montieren Sie die Schachtverlängerung, wie in der zugehörigen Anleitung beschrieben.

Dann kann die Grube weiter angefüllt werden. Kann im oberen Kragenbereich nicht auf 97% D_{pr} verdichtet werden, muss das Absinken des Schachtes durch geeignete Maßnahmen verhindert werden (z.B. Magerbeton unter den Kragen füllen).

8. Montage der Abdeckung (Zubehör)

Unebenheiten im Auflagebereich der Abdeckung bitte mit Zementmörtel ausgleichen. Zusätzlich muss der Spalt zwischen Schachthals und Abdeckung mit Zementmörtel verfüllt werden. Dies ist besonders zur Herstellung der Verschiebesicherheit zwingend erforderlich.

Es darf maximal 1 Ausgleichsring montiert werden.

9. Montage der Pumpe

Die beiliegende Kupplungsklaue wird am Druckabgang der Pumpe befestigt. Bei der Erstmontage und nach jeder Wartung der Pumpe muss die Dichtung mit säurefreien Fett einge-

strichen werden, um die Demontage nach langen Wartungsintervallen zu erleichtern.

HINWEIS! Vor dem Einhängen der Pumpe die evtl. eingedrungene Erde, Kies oder Sand aus dem Schacht entfernen.

Beim Einsetzen der Pumpe darauf achten, dass die Kette immer senkrecht nach unten führt, sonst kann die Pumpe am Gleitrohr verklemmen und nicht richtig einkuppeln.

HINWEIS! Vor dem Absenken der Pumpe muss der Kugelhahn geschlossen werden.

Dann die Pumpe absenken und einkuppeln. Zum Schluss den Kugelhahn wieder öffnen.

WARTUNG

Wir empfehlen die Wartung nach EN 12056-4 und EN 60079-19 vorzunehmen.



WARNUNG!

Vor jeder Arbeit: Pumpe und Steuerung vom Netz trennen und sicherstellen, dass sie von anderen Personen nicht wieder unter Spannung gesetzt werden können.

Die Wartung der Pumpe bitte entsprechend der Betriebsanleitung der Pumpe vornehmen.

HINWEIS! Bei Benutzung einer Kette zum Heben der Pumpe beachten Sie bitte die jeweiligen nationalen Unfallverhütungsvorschriften. Hebezeuge sind regelmäßig durch einen Sachverständigen nach den gesetzlichen Vorschriften zu prüfen.

You have purchased a product made by Pentair Jung Pumpen and with it, therefore, also excellent quality and service. Secure this service by carrying out the installation works in accordance with the instructions, so that our product can perform its task to your complete satisfaction. Please remember that damage caused by incorrect installation or handling will adversely affect the guarantee. Therefore please adhere to the instructions in this manual!

This appliance can be used by children aged 8 years or over and by persons with limited physical, sensory or intellectual capabilities, or with limited experience and knowledge, provided that they are supervised or have been instructed in the safe use of the appliance and are aware of the dangers involved. Children must not be allowed to play with the appliance. Cleaning and user maintenance must not be carried out by children unless they are supervised.

Damage prevention in case of failure

Like any other electrical device, this product may fail due to a lack of mains voltage or a technical defect.

If damage (including consequential damage) can occur as a result of product failure, the following precautions can be taken at your discretion:

- Installation of a water level dependent (under circumstances, mains-independent) alarm system, so that the alarm can be heard before damage occurs.
- Inspection of the collecting tank/chamber for tightness up to the top edge before – or at the latest, during – installation or operation of the product.
- Installation of backflow protection for drainage units that can be damaged by wastewater leakage upon product failure.
- Installation of a further product that can compensate in case of failure of the other product (e.g. duplex unit).
- Installation of an emergency power generator.

As these precautions serve to prevent or minimise consequential damage upon product failure, they are to be strictly observed as the manufacturer's guideline – in line with the standard DIN EN specifications as state of the art – when using the product (Higher Regional Court Frankfurt/Main, Ref.: 2 U 205/11, 06/15/2012).

SAFETY INSTRUCTIONS

This instruction manual contains essential information that must be observed during installation, operation and servicing. It is therefore important that the installer and the responsible technician/operator read this instruction manual before the equipment is installed and put into operation. The manual must always be available at the location where the pump or the plant is installed.

Failure to observe the safety instructions can lead to the loss of all indemnity.

In this instruction manual, safety information is distinctly labelled with particular symbols. Disregarding this information can be dangerous.



General danger to people



Warning of electrical voltage

NOTICE! Danger to equipment and operation

Qualification and training of personnel

All personnel involved with the operation, servicing, inspection and installation of the equipment must be suitably qualified for this work and must have studied the instruction manual in depth to ensure that they are sufficiently conversant with its contents. The supervision, competence and areas of responsibility of the personnel must be precisely regulated by the operator. If the personnel do not have the necessary skills, they must be instructed and trained accordingly.

Safety-conscious working

The safety instructions in this instruction manual, the existing national regulations regarding accident prevention, and any internal working, operating and safety regulations must be adhered to.

Safety instructions for the operator/user

All legal regulations, local directives and safety regulations must be adhered to.

The possibility of danger due to electrical energy must be prevented.

Leakages of dangerous (e.g. explosive, toxic, hot) substances must be discharged such that no danger to people or the environment occurs. Legal regulations must be observed.

Safety instructions for installation, inspection and maintenance works

As a basic principle, works may only be carried out to the equipment when it is shut down. Pumps or plant that convey harmful substances must be decontaminated.

All safety and protection components must be re-fitted and/or made operational immediately after the works have been completed. Their effectiveness must be checked before restarting, taking into account the current regulations and stipulations.

Unauthorised modifications, manufacture of spare parts

The equipment may only be modified or altered in agreement with the manufacturer. The use of original spare parts and accessories approved by the manufacturer is important for safety reasons. The use of other parts can result in liability for consequential damage being rescinded.

Unauthorised operating methods

The operational safety of the supplied equipment is only guaranteed if the equipment is used for its intended purpose. The limiting values given in the "Technical Data" section may not be exceeded under any circumstances.

Instructions regarding accident prevention

Before commencing servicing or maintenance works, cordon off the working area and check that the lifting gear is in perfect condition.

Never work alone. Always wear a hard hat, safety glasses and safety shoes and, if necessary, a suitable safety belt.

Before carrying out welding works or using electrical devices, check to ensure there is no danger of explosion.

People working in wastewater systems must be vaccinated against the pathogens that may be found there. For the sake of your health, be sure to pay meticulous Notice to cleanliness wherever you are working.

Make sure that there are no toxic gases in the working area.

Observe the health and safety at work regulations and make

sure that a first-aid kit is to hand.

In some cases, the pump and the pumping medium may be hot and could cause burns.

For installations in areas subject to explosion hazards, special regulations apply!

USE

The buoyancy proof wastewater pump chamber SKS-B 800 is used for estate drainage applications. It is suitable for class A 15 and B 125 locations.

Preformed transport eyelets allow for easy transport and re-location.

The pump chamber can be installed on firm undisturbed soil without the need for any concrete work. The maximum operating pressure may not exceed 6 bar.

Single unit supply package

Plastic pump chamber fitted with guide rail system, PP pipe, vertically closing swing-type check valve, ball valve, stainless steel discharge connection with male thread, DN 150 pipe socket (pipe between housing and pump chamber) for the inlet and three DN 70/DN 100 connection pieces (pipe between housing and pump chamber) for the cable and ventilation.

Duplex unit supply package

Plastic pump chamber fitted with guide rail system, PP pipes, 2 vertically closing swing-type check valves, ball valve, stainless steel discharge connection with male thread, DN 150 pipe socket (pipe between housing and pump chamber) for the inlet and three DN 70/DN 100 connection pieces (pipe between housing and pump chamber) for the cable and ventilation.

ELECTRICAL CONNECTION

By using our control units, you can be sure that the requirements of the EU type-testing certificate are met.

NOTICE! Only qualified electricians may carry out electrical work on the pump, plug or the control unit.

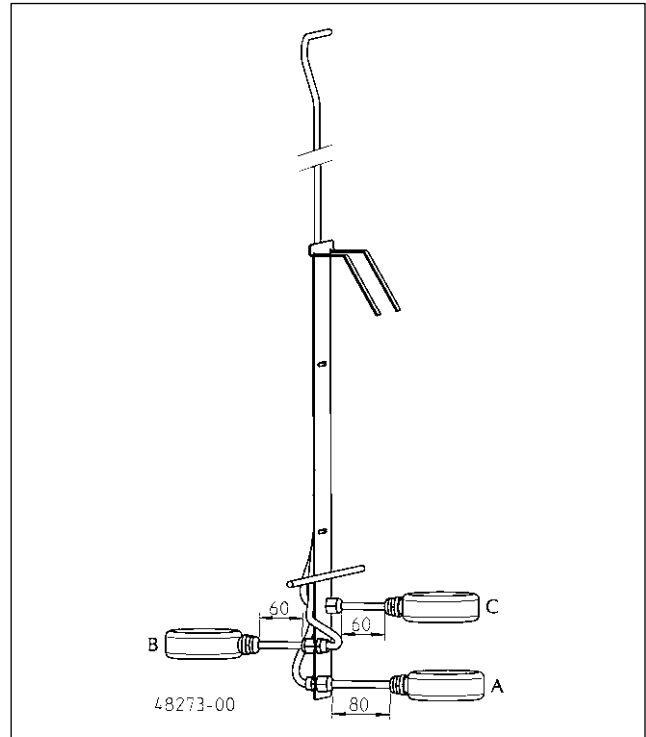
Current applicable standards (such as EN standards), national regulations (such as VDE in Germany), and the regulations of the local power supply companies must be complied with.

NOTICE! When connecting the pump, coil up enough cable in the pump chamber to enable the pump to be lifted out of the pump chamber for maintenance work.

Level control

Single units use submersible drainage pumps with built-in level control.

Duplex units use pumps without built-in level control. In this case, additional level sensors and a control unit are required. If submersible sensors are used, they can be attached to the existing metal plate. The whole assembly is then suspended from the tee branch on the pressure pipe.



A = base load, B = alarm, C = peak load

Additional potential equalisation on site

According to a statement made by the German inspection authority TÜV Nord in March 2008, it is not necessary to provide any additional potential equalisation on site for Jung Pumpen concrete and plastic pump chambers in Ex zones 1 or 2.

Exception: If conductive parts such as a corrugated tube cable protection or a metal pressure pipe lead to the pump chamber connection from outside. In these cases, an electrically conductive connection must be made with the pump housing(s). For corrosion protection reasons, stainless steel should be used for this connection. In Germany, for example, the dimensioning must comply with Part 540 of VDE 0100 (from the Association of German Electrical Engineers). It should be taken into account that the resistance of stainless steel is 42 times that of copper.

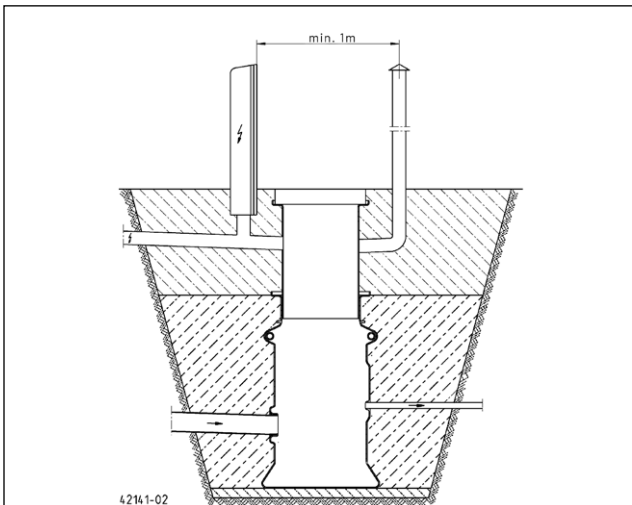
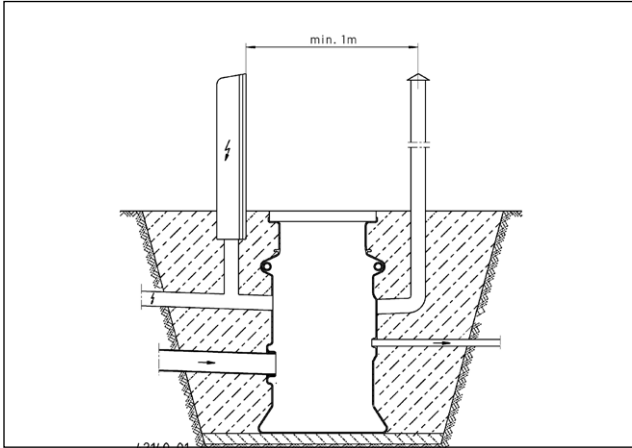
INSTALLATION

1. Preparing the excavation pit

The excavation depth for the standard pump chamber is 2 metres (including the cover and 30 cm for the foundation).

The gradient of the sides of the excavation must be less than 45° in the case of granular (non-cohesive) soils, and less than 60° in the case of cohesive soils. Steeper sides must be secured properly and appropriately with sheeting and other measures.

The 30 cm deep foundation must be made of non-cohesive soil (grain size 2 to 32) (Group 1 according to ATV-DVWK A 127) and have a 97% D_{Pr} degree of compaction.



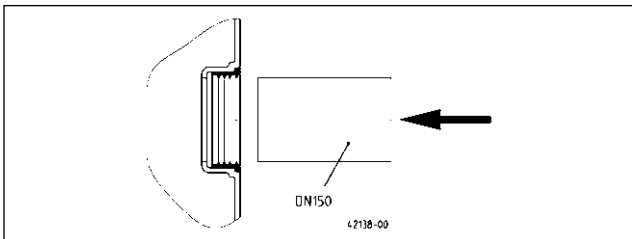
NOTICE! Ventilation pipe and cable conduit are to be laid with a steady slope (approx. 3%) to the shaft.

2. Inserting the sump

Insert the pump chamber in the excavation with suitable hoisting gear and align it horizontally and vertically.

3. Connecting the inlet

Insert the gasket into the inlet socket and slide the DN 150 (DN/OD 160) KGU inlet pipe into the socket.



4. Connecting the pressure pipe

Connect the PVC or PE pressure pipe to the discharge connection with a screw joint or sleeve.

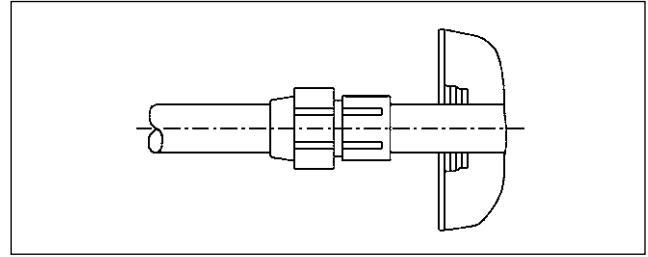
Quick release couplings with female thread:

1 1/4" for ø40, DN32 (JP44796)

1 1/4" for ø50, DN40 (JP44797)

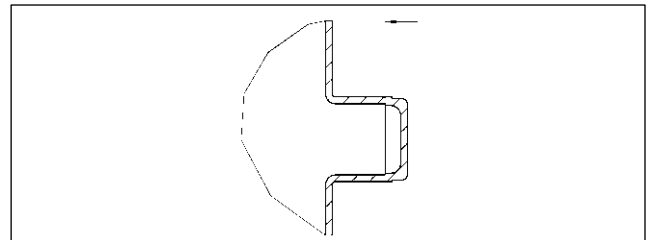
1 1/4" for ø63, DN50 (JP44798)

2" for ø63, DN50 (JP45950)



5. Connection of venting and cable pipe

Cut off and deburr the DN 70/DN 100 pipe sockets at the cut-off point. Using a push-on or slip-on socket pipe (to be provided by the customer), connect up the connecting pipes, the pipe between house and sump or equivalent tubing material with a smooth interior surface.



6. Filling in the excavated hole

NOTICE! Top soil, clay, other cohesive soils and the excavated soil are not generally suitable for filling in the excavated hole.

Please use non-cohesive soil with a grain size of 2 to 32 mm, without sharp and sharp-edged constituents, as filling material.

Fill in layers of 30 cm at a time and compact the soil to 97% D_{pr} .

NOTICE! The pump chamber and the sump extension must not be weighted on one side only during the filling and compacting process.

7. Installation of the sump extension (accessory)

Install the sump extension as described in the instructions supplied.

After this, continue filling in the excavated hole. If the upper flanged area cannot be compacted to 97% D_{pr} then suitable measures must be taken (such as filling lean concrete under the flanged area) to prevent the pump chamber from subsiding.

8. Installation of the cover (accessory)

Please level out any unevenness in the concrete cover seating using cement mortar. In addition, fill the gap between the chamber neck and the cover with cement mortar. This is particularly important to prevent any displacement from occurring.

A maximum of 1 compensating ring can be mounted.

9. Installing the pump

Fix the pressure pipe coupling valve supplied to the discharge branch of the pump. Before taking into service for the first time, and after any maintenance to the pump, grease the seal in the coupling valve with acid-free grease to facilitate dismantling the valve after long maintenance intervals.

NOTICE! Before fitting the pump, remove any soil, gravel or

sand inside the pump chamber.

When you insert the pump, ensure that the chain always leads straight downwards, as otherwise the pump can become jammed on the guide rail and not engage properly.

NOTICE! Ensure that the ball valve is closed before lowering the pump.

After this, lower the pump and connect it up. Finally, open the ball valve again.

MAINTENANCE

We recommend that you service the equipment in accordance with EN 12056-4 and EN 60079-19.



WARNING!

Before carrying out any works: disconnect the pump and the controls from the mains and take steps to ensure that it cannot be energized again.

To service the pump, please refer to the separate operating instruction.

NOTICE! When using a chain to lift the pump, please observe the relevant national regulations regarding accident prevention. Lifting gear must be checked regularly by an expert in accordance with the legal regulations.

Vous avez opté pour un produit Pentair Jung Pumpen, synonyme de qualité et de performance. Assurez-vous cette performance par une installation conforme aux directives: notre produit pourra ainsi remplir sa mission à votre entière satisfaction. N'oubliez pas que les dommages consécutifs à un maniement non conforme porteront préjudice au droit à la garantie. Veuillez donc respecter les consignes contenues dans ces instructions !

Cet appareil peut être utilisé par des enfants d'au moins 8 ans ainsi que par les personnes ayant des capacités physiques, sensorielles ou mentales limitées ou qui manquent d'expérience et de connaissance, dans la mesure où ils sont surveillés ou s'ils ont reçu des instructions pour une utilisation en toute sécurité de l'appareil et qu'ils comprennent les risques qui en résultent. Les enfants ne doivent pas jouer avec l'appareil. Le nettoyage et l'entretien de l'appareil ne doivent pas être effectués par des enfants si ceux-ci ne sont pas sous surveillance.

Prévention des dommages en cas de défaillance

Comme tout autre appareil électrique, ce produit peut aussi tomber en panne suite à une absence de tension ou à un défaut technique.

Si un dommage (également dommage consécutif) se produit en raison de la défaillance du produit, les dispositions suivantes doivent être prise en particulier selon votre appréciation :

- Montage d'une alarme en fonction du niveau d'eau (éventuellement aussi indépendante du réseau électrique) de sorte que l'alarme puisse être perçue avant l'apparition d'un dommage.
- Contrôle de l'étanchéité du réservoir collecteur / cuve utilisée jusqu'au bord supérieur avant - toutefois au plus tard- le montage ou la mise en service du produit.
- Montage de protection anti-retour pour les objets de drainage sur lesquels un dommage peut survenir par l'écoulement d'eau usée après une défaillance du produit.
- Montage d'un autre produit pouvant compenser la défaillance du produit (par ex. poste double).
- Montage d'un groupe de secours.

Étant donné que ces dispositions servent à prévenir ou réduire les dommages consécutifs à une défaillance du produit, elles sont obligatoires en tant que disposition du fabricant au même titre que les contraintes normatives de la FR EN comme état de la technique lors de l'utilisation du produit (OLG Francfort/Main, n°dossier : 2 U 205/11, 15.06.2012).

CONSIGNES DE SÉCURITÉ

Ces instructions de service contiennent des informations essentielles à respecter lors de l'installation, de la mise en service et de la maintenance.

Il est impératif que le monteur et l'exploitant/ le personnel qualifié concernés lisent les instructions de service avant le montage et la mise en service.

Les instructions doivent toujours être disponibles sur le lieu d'utilisation de la pompe ou de l'installation.

Le non respect des consignes de sécurité peut entraîner la

perte de tous les droits à réparation du dommage.

Dans ces instructions de service, les consignes de sécurité sont identifiées de manière particulière par des symboles.



Risque d'ordre général pour les personnes



Avertissement contre la tension électrique

AVIS! Danger pour la machine et le fonctionnement

Qualification du personnel

Le personnel pour le maniement, la maintenance, l'inspection et le montage doit posséder la qualification nécessaire à ce type de travaux et il doit s'être suffisamment bien informé par une étude approfondie des instructions de service.

Domaine de responsabilité, l'exploitant doit régler avec précision la compétence et le contrôle du personnel.

Si le personnel ne possède pas les connaissances nécessaires, il est impératif de le former et de l'instruire.

Travailler en étant soucieux de la sécurité

Il est impératif de respecter les consignes de sécurité, les règlements nationaux en vigueur concernant la prévention des accidents et les prescriptions internes éventuelles de travail, de service et de sécurité contenus dans ces instructions.

Consignes de sécurité pour l'exploitant/ l'utilisateur

Les directives légales, les règlements locaux et les directives de sécurité doivent être respectés.

Il faut exclure les risques dus à l'énergie électrique.

Les fuites de matières dangereuses à refouler (explosives, toxiques ou brûlantes par exemple) doivent être évacuées de telle sorte qu'elles ne représentent aucun danger pour les personnes et l'environnement. Les directives légales en vigueur sont à respecter.

Consignes de sécurité pour le montage, les travaux d'inspection et de maintenance

D'une manière générale, les travaux à effectuer devront l'être exclusivement sur une machine à l'arrêt. Les pompes ou agrégats refoulant des matières dangereuses pour la santé doivent être décontaminés.

Directement après la fin des travaux, tous les dispositifs de sécurité et de protection doivent être remis en place ou en service. Leur efficacité est à contrôler avant la remise en service et en tenant compte des directives et règlements en vigueur.

Transformation et fabrication de pièces détachées sans concertation préalable

Une transformation ou une modification de la machine est uniquement autorisée après consultation du fabricant. Les pièces détachées d'origine et les accessoires autorisés par le fabricant servent à la sécurité. L'utilisation d'autres pièces peut annuler la responsabilité quant aux conséquences en résultant.

Formes de service interdites

La sécurité d'exploitation de la machine livrée est uniquement garantie lors d'une utilisation conforme. Il est absolument interdit de dépasser les valeurs limites indiquées au chapitre « Caractéristiques technique ».

Consignes concernant la prévention des accidents

Avant les travaux de montage ou de maintenance, barrer la zone de travail et contrôler le parfait état de l'engin de levage.

Ne jamais travailler seul et utiliser un casque, des lunettes

protectrices et des chaussures de sécurité, ainsi qu'en cas de besoin, une ceinture de sécurité adaptée.

Avant d'effectuer des soudures ou d'utiliser des appareils électriques, vérifiez l'absence de risque d'explosion.

Les personnes travaillant dans des infrastructures d'assainissement doivent être vaccinées contre les agents pathogènes pouvant éventuellement s'y trouver. D'autre part, veiller scrupuleusement à l'hygiène, par égard pour votre santé.

Assurez-vous qu'aucun gaz toxique ne se trouve dans la zone de travail.

Respectez les règlements concernant la sécurité de travail et gardez le nécessaire de premier secours à portée de main.

Dans certains cas, la pompe et le produit peuvent être brûlants, il y a alors risque de brûlure.

Des règles spéciales entrent en vigueur pour les installations dans les secteurs à risque d'explosion!

UTILISATION

La cuve anti-poussée pour eaux usées SKS-B 800 est utilisée pour l'assainissement des terrains. Elle convient aux emplacements des classes A 15 et B 125.

Les œillets de manutention moulés facilitent le transport et la manutention.

La cuve peut être placée sur le sol sans travaux de bétonnage. La pression de service maximale de la conduite de refoulement ne doit pas dépasser les 6 bars.

Fourniture poste simple

Cuve en composite, avec système de barre de guidage intégré, conduite PP, clapet anti-retour à fermeture verticale, robinet à boisseau sphérique, sortie de refoulement inox avec filetage extérieur, manchon DN 150 (tuyau KG) pour l'entrée et trois raccords DN70/DN100 (tuyau KG) pour câble et aération.

Fourniture poste double

Cuve en composite, avec systèmes de barre de guidage intégrés, conduites PP, 2 clapets anti-retour à fermeture verticale, robinet à boisseau sphérique, sortie de refoulement inox avec filetage extérieur, manchon DN 150 (tuyau KG) pour l'entrée et trois raccords DN70/DN100 (tuyau KG) pour câble et aération.

BRANCHEMENT ÉLECTRIQUE

Grâce à l'utilisation de nos commandes, vous avez la certitude de satisfaire aux exigences de l'attestation d'examen UE de type.

AVIS ! Seul un électricien qualifié est autorisé à effectuer les travaux électriques sur la pompe ou la commande.

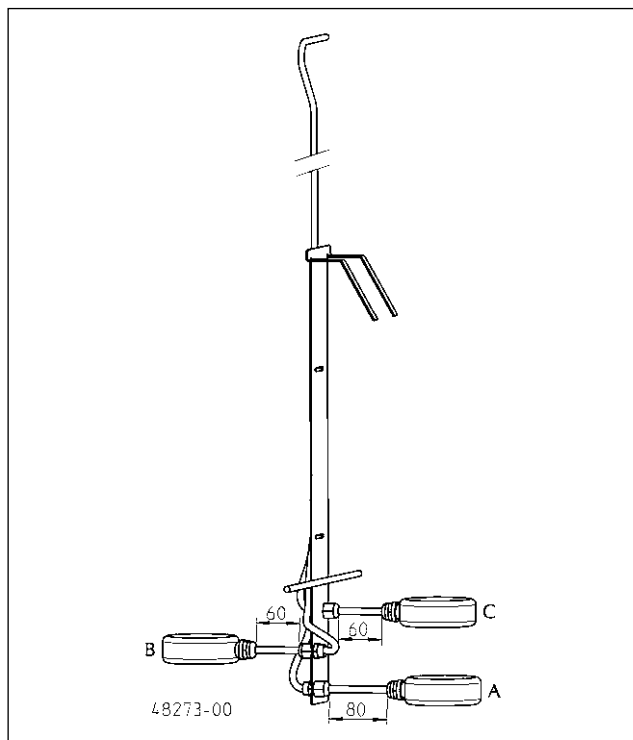
Les normes en vigueur (par ex. EN), les directives spécifiques à chaque pays (par ex. VDE) ainsi que les directives des exploitants de réseau de distribution locaux sont à respecter.

AVIS ! Lors du raccordement de la pompe, veuillez laisser suffisamment de conduite dans la cuve (former une boucle) afin de pouvoir soulever la pompe hors de la cuve lors des travaux de maintenance.

Commutateur de niveau

Les pompes pour eaux usées sont équipées d'un commutateur de niveau automatique dans les postes simples.

Dans les postes doubles, les pompes pour eaux usées sont utilisées sans commutateur de niveau automatique. Il est donc nécessaire d'avoir des contacteurs de niveau supplémentaires ainsi qu'une commande. Si des interrupteurs à flotteur sont utilisés, il est possible de les fixer à la tôle présente. Le tout est ensuite suspendu via la pièce en T de la conduite de refoulement.



A= débit de base, B= alarme, C= débit de pointe

liaison équipotentielle locale supplémentaire

Selon l'avis du service de contrôle technique TÜV Nord de mars 2008, il n'est pas nécessaire d'avoir une liaison équipotentielle locale supplémentaire pour les cuves en composite et en béton de Jung Pumpen dans les zones Ex 1 et 2.

Exception: Si des pièces conductrices, comme par exemple une protection de tube ondulé ou un tuyau de refoulement métallique mènent au raccordement de la cuve depuis l'extérieur. Dans de tels cas, il est nécessaire d'établir une connexion électriquement conductrice avec le carter de la (des) pompe(s). Il est nécessaire d'utiliser de l'acier inox pour cette connexion afin d'assurer une protection contre la corrosion. Le dimensionnement se fait, en Allemagne par exemple, selon VDE 0100 partie 540. Veuillez observer que l'acier inox a une résistance 42 fois plus élevée que le cuivre.

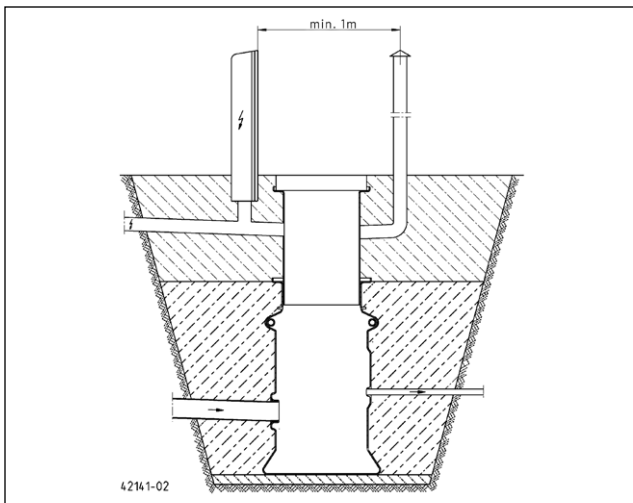
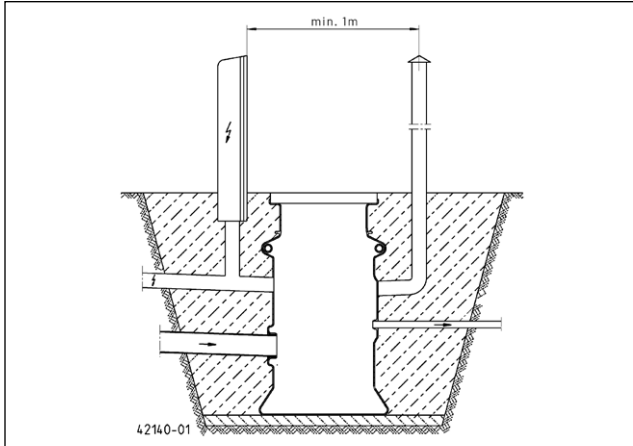
MONTAGE

1. Préparer une fouille

La profondeur de la fouille est de 2 m en cas de cuve standard (avec couvercle et 30 cm de fondation).

L'inclinaison du talus de la fouille ne doit pas dépasser 45° pour les sols pulvérulents (non cohérents) et 60° pour les sols cohérents. Il est nécessaire de consolider des talus plus raides de façon appropriée avec un soutènement et autres mesures.

La fondation de 30 cm doit être réalisée à partir d'un sol non cohérent (granulométrie de 2 à 32)(groupe 1 selon ATV-DVWK A 127) et présenter un degré de compactage de 97% D_{Pr} .



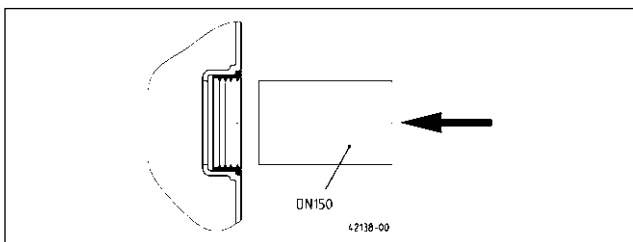
AVIS ! Le tuyau de ventilation et le tuyau de câble doivent être posés avec une pente constante (env. 3%) vers le puits.

2. Mise en place de la cuve

Placer la cuve dans la fosse avec un appareil de levage approprié et l'ajuster sur la couche de fondation à l'horizontale et à la verticale.

3. Raccordement de l'amenée

Mettre le joint d'étanchéité dans le manchon d'amenée et pousser le tube d'amenée KGU DN 150 (DN/OD 160) dans le manchon.



4. Raccordement de la conduite de

refoulement

Raccorder la conduite de refoulement en tube PVC ou PE à la sortie de la conduite de refoulement à l'aide d'un raccord ou d'un manchon de jonction.

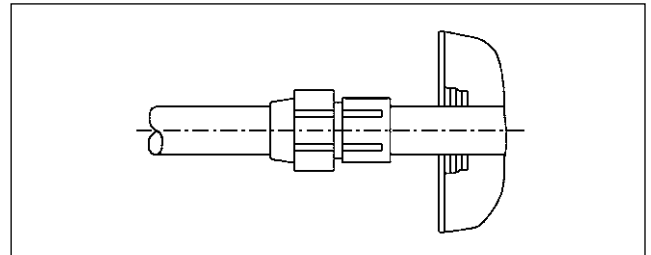
Raccords avec filetage intérieur:

1/4" sur ø40, DN32 (JP44796)

1/4" sur ø50, DN40 (JP44797)

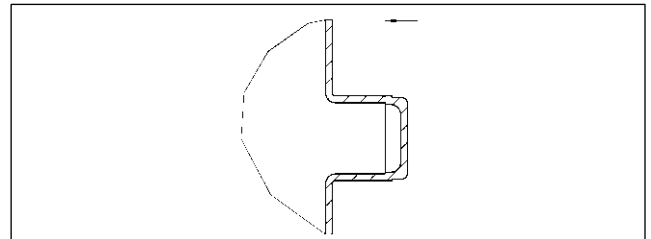
1/4" sur ø63, DN50 (JP44798)

2" sur ø63, DN50 (JP45950)



5. Raccordement du conduit d'aération et du fourreau à câbles

Couper et ébavurer les embouts du tube DN70/DN100 au point de séparation. Raccorder les tuyaux de raccordement, le tube KG ou autre matériau semblable en forme de barre avec une surface intérieure lisse avec un manchon d'accouplement ou un manchon coulissant (sur site).



6. Remblayage de la fouille

AVIS ! La terre végétale, l'argile, les autres sols cohérents et, en règle générale, la terre extraite pour creuser la fouille, ne sont pas appropriés au remblayage.

Veillez utiliser, pour le remblayage, une masse non cohérente avec une granulométrie de 2 à 32 mm sans composants pointus et à arêtes vives.

Remblayez ensuite en couches de 30 cm à la fois et tasser la terre pour obtenir 97% D_{Pr} .

AVIS ! La cuve et la rehausse ne doivent pas être sollicitées d'un seul côté lors du remblayage et du tassement.

7. Montage de la rehausse de cuve (accessoire)

Montez la rehausse de cuve comme décrit dans les instructions correspondantes.

Le remblayage de la fouille peut ensuite continuer. S'il n'est pas possible d'atteindre un degré de compactage de 97 % D_{Pr} au niveau supérieur de la collerette, il est nécessaire d'empêcher l'affaissement de la cuve en ayant recours à des mesures appropriées (par ex. utiliser du béton maigre sous la collerette).

8. Montage du couvercle (accessoire)

Veillez aplanir les irrégularités dans la zone d'appui à l'aide d'un mortier de ciment. De plus, la fente entre la rehausse et le cou-

vercle doit être comblée avec du mortier de ciment. Ceci est impératif, surtout pour assurer la sécurité anti-déplacement.

Il est possible de monter au maximum 1 bague de compensation.

9. Montage de la pompe

La griffe d'accouplement fournie est fixée à la sortie de refoulement de la pompe. Lors du premier montage et après chaque maintenance de la pompe, le joint d'étanchéité doit être enduit d'une graisse non acide afin de faciliter le démontage après de longs intervalles de maintenance.

AVIS ! Avant d'accrocher la pompe, enlever la terre, les graviers et le sable qui ont pu s'introduire dans la cuve.

Lors de l'insertion de la pompe, veuillez vous assurer que la chaîne descend toujours à la verticale. La pompe pourrait sinon se coincer au niveau de la barre de guidage et ne pas être correctement accouplée.

AVIS ! Le robinet à boisseau sphérique doit être fermé avant de faire descendre la pompe.

Puis faire descendre la pompe et l'accoupler. Pour finir, ouvrir de nouveau le robinet à boisseau sphérique.

MAINTENANCE

Nous vous recommandons une maintenance conforme aux normes EN 12056-4 et EN 60079-19.



AVERTISSEMENT !

Avant tout travaux: débrancher pompe et commande et vérifier qu'une remise sous tension par d'autres personnes soit impossible

Veuillez vous référer à la notice d'utilisation de la pompe pour effectuer la maintenance de cette dernière.

AVIS ! En cas d'utilisation d'une chaîne pour le levage de la pompe, veuillez observer les règlements nationaux respectifs de prévention des accidents. Il est nécessaire de faire contrôler les appareils de levage de façon régulière par un expert conformément aux directives légales.

U hebt een product van Pentair Jung Pumpen gekocht en daarmee kwaliteit en vermogen aangeschaft. Zorg dat dit vermogen tot zijn recht komt door een installatie volgens de voorschriften, zodat ons product zijn taak tot volle tevredenheid kan uitvoeren. Denk eraan dat schade als gevolg van oneigenlijk gebruik van invloed kan zijn op de garantie. Neem daarom de instructies in de gebruikshandleiding in acht!

Dit toestel kan door kinderen van 8 jaar en ouder alsook door personen met verminderde fysieke, sensorische of mentale vaardigheden of gebrek aan ervaring en kennis gebruikt worden, wanneer hierop toegezien wordt of indien zij onderzocht werden over het veilige gebruik van het toestel en zij de hieruit resulterende gevaren verstaan. Kinderen mogen niet met het toestel spelen. Reiniging en gebruiksonderhoud mogen niet door kinderen zonder toezicht uitgevoerd worden.

Schadepreventie bij uitval

Zoals elk ander elektrisch apparaat kan ook dit product door ontbrekende netspanning of een technisch mankement uitvallen.

Als u door het uitvallen van het product schade (met inbegrip van gevolgschade) kunt oplopen, moet u in het bijzonder de volgende voorzorgsmaatregelen treffen:

- Installatie van een waterpeilafhankelijk (onder bepaalde omstandigheden ook ktricitetsnetonafhankelijk) alarmsysteem, zodat het alarm nog vóór het optreden van de schade kan worden waargenomen.
- Controle van het gebruikte verzamelreservoir/de schacht tot aan de bovenrand op lekkage voorafgaande aan -uiterlijk echter tijdens- de installatie of ingebruikname van het product.
- Installatie van terugstuwbeveiligingen voor afwateringsobjecten die na uitval van het product door vrijkomend afvalwater beschadigd kunnen raken.
- Installatie van een ander product dat het uitvallen van het product kan opvangen (bijv. een dubbel systeem).
- Installatie van een noodstroomaggregaat.

Aangezien deze voorzorgsmaatregelen ertoe dienen om gevolgschade te voorkomen of tot een minimum te beperken als het product uitvalt, moeten ze als richtlijn van de fabrikant - analoog aan de normatieve specificaties van DIN EN als stand van de techniek - verplicht in acht worden genomen bij het gebruik van het product (OLG Frankfurt/Main, Az. (reg.nr.): 2 U 205/11, 15.06.2012).

VEILIGHEIDSTIPS

Deze handleiding bevat basisinformatie die bij installatie, bediening en onderhoud in acht moet worden genomen. Het is belangrijk ervoor te zorgen dat deze handleiding voorafgaande aan de installatie en ingebruikname door de monteur en het verantwoordelijke personeel/eigenaar wordt gelezen. De handleiding moet steeds beschikbaar zijn op de plaats waar de pomp of de installatie zich bevindt.

Bij het niet opvolgen van de veiligheidsinstructies kan de aanspraak op schadevergoeding vervallen.

In deze handleiding zijn de veiligheidsinstructie extra aangegeven met symbolen. Het niet opvolgen kan tot gevaarlijke situaties leiden.



Algemeen gevaar voor personen



Waarschuwing voor elektrische spanning

LET OP! Gevaar voor machine en functioneren

Personeelskwalificatie

Het personeel voor bediening, onderhoud, inspectie en montage moet gekwalificeerd zijn voor dit werk en zichzelf door een grondige bestudering van de handleiding voldoende geïnformeerd. Verantwoordelijkheidsgebied, competentie en toezicht op het personeel moeten goed geregeld door de eigenaar. Als het personeel niet over de nodige kennis beschikt, dan moet het worden opgeleid en geïnstrueerd.

Veilig werken

De veiligheidsinstructies in deze gebruikshandleiding, de bestaande nationale regelgeving voor de preventie van ongevallen, evenals interne arbeids-, gebruiks- en veiligheidsvoorschriften moeten in acht worden genomen.

Veiligheidsinstructies voor de gebruiker/eigenaar

Er moet worden voldaan aan wettelijke eisen, lokale regelgeving en veiligheidseisen.

Risico's door elektrische energie moeten worden uitgesloten.

Gemorste gevaarlijke afvoerproducten (bijv. explosief, giftig, heet) moet zodanig worden verwijderd dat er geen gevaar optreedt voor mens en milieu. De wettelijke bepalingen moeten in acht worden genomen.

Veiligheidsinstructies voor montage, inspectie en onderhoudswerkzaamheden

In principe moeten werkzaamheden aan de machine alleen worden uitgevoerd bij stilstand. Pompen of aggregaten die stoffen afvoeren die gevaarlijk zijn voor de gezondheid, moeten worden ontsmet.

Onmiddellijk na de voltooiing van de werkzaamheden moeten alle veiligheids- en beschermingsvoorzieningen weer worden geïnstalleerd of in werking gezet. Hun functioneren moet voorafgaande aan de ingebruikname worden gecontroleerd conform de geldende regels en voorschriften.

Eigenmachtige modificaties en vervaardiging van onderdelen

Wijziging of aanpassing van de machine is alleen toegestaan na overleg met de fabrikant. Originele reserveonderdelen en accessoires door de fabrikant zijn er voor de veiligheid. Het gebruik van andere onderdelen kan de aansprakelijkheid voor de gevolgen daarvan teniet doen.

Oneigenlijk gebruik

De betrouwbaarheid van de geleverde machine wordt alleen gegarandeerd bij juist gebruik. De aangegeven grenswaarden in het hoofdstuk "Technische gegevens" mogen in geen enkel geval worden overschreden.

Aanwijzingen voor het voorkomen van ongevallen

Voorafgaande aan montage- of onderhoudswerkzaamheden zet u de werkruimte af en controleert u het hijstoestel op onberispelijke werking.

Werk nooit alleen en gebruik een helm, een veiligheidsbril en veiligheidsschoenen en indien nodig een geschikt veiligheids-harnas.

Voordat u gaat lassen of elektrische apparatuur gaat gebruiken, moet u controleren of er geen explosiegevaar bestaat.

Wanneer mensen in afvalwaterinstallaties werken, moeten zij

worden ingeënt tegen mogelijk daar aanwezige ziektekiemen. Let vanwege uw gezondheid ook heel goed op de hygiëne.

Zorg ervoor dat er geen giftige gassen in de werkruimte aanwezig zijn.

Neem de regels van de arbeidsinspectie in acht en zorg dat er eerste-hulpmateriaal beschikbaar is.

In sommige gevallen kunnen pompen en het af te voeren materiaal heet zijn, dan bestaat er kans op verbranding.

Voor installatie in explosiegevaarlijke gedeeltes zijn bijzondere voorschriften van toepassing!

TOEPASSING

De opdrijfveilige vuilwaterschachtput SKS-B 800 wordt in perceelafwatering gebruikt. Hij is geschikt voor inbouwplaatsen van de klassen A 15 en B 125.

Geïntegreerde hijsogen maken een eenvoudig en licht transporteren en verplaatsen mogelijk.

De schachtput kan zonder betonwerkzaamheden op natuurlijke grond worden geplaatst. De max. werkdruk van de drukleiding mag de 6 bar niet overschrijden.

Leveringspakket enkelvoudige installatie

Kunststof schachtput met gemonteerd voetbochtkoppeling, PP-pijpleiding, verticaal sluitende terugslagklep, kogelkraan, roestvrijstalen drukuitlaat met uitwendige schroefdraad, mof DN 150 (KG-buis) voor de toevoer en drie aansluitstukken DN70/DN100 (KG-buis) voor kabels en ventilatie.

Leveringspakket dubbele installatie

Kunststof schachtput met gemonteerde voetbochtkoppelingen, PP-pijpleiding, 2 verticaal sluitende terugslagkleppen, kogelkraan, roestvrijstalen drukuitlaat met uitwendige schroefdraad, mof DN 150 (KG-buis) voor de toevoer en drie aansluitstukken DN70/DN100 (KG-buis) voor kabels en ventilatie.

ELEKTRISCHE AANSLUITING

Door gebruik te maken van onze besturingen heeft u de zekerheid dat aan de eisen van de EU-type-onderzoekscertificering is voldaan.

LET OP! Alleen een gekwalificeerde elektromonteur mag elektrotechnische werkzaamheden aan pomp of besturingen uitvoeren.

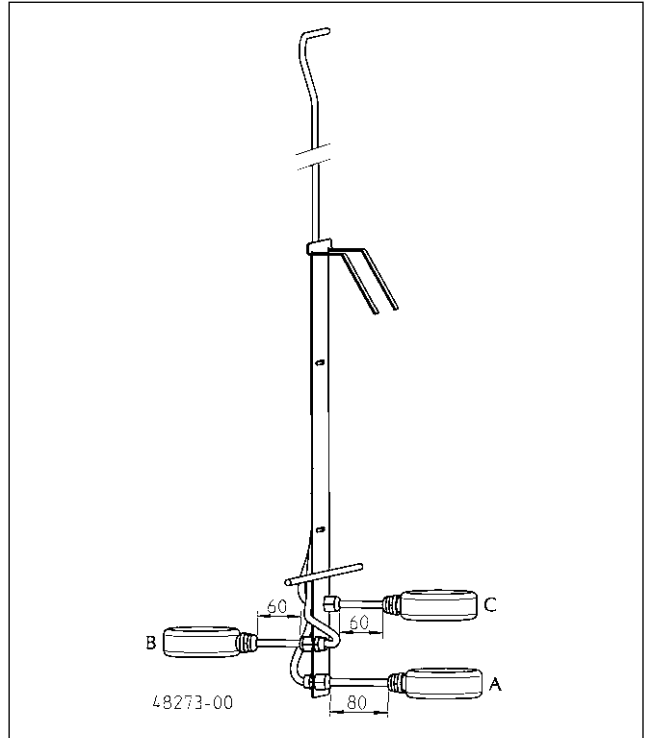
De relevante normen (bijv. EN), de landspecifieke voorschriften (bijv. VDE) en de voorschriften van het plaatselijke nutsbedrijf moeten worden nageleefd.

LET OP! Bij aansluiting van de pomp moet genoeg kabel in de schachtput (lus leggen) achterblijven om de pomp bij onderhoudswerkzaamheden uit de schachtput te kunnen tillen.

Niveauschakeling

In enkelvoudige installaties worden vuilwaterpompen gebruikt in combinatie met automatische schakelaars.

In dubbele installaties worden pompen gebruikt zonder automatische schakelaars. Dan zijn extra niveaugever en een besturing nodig. Als dompelschakelaars worden gebruikt, kunnen deze op de aanwezige plaat worden bevestigd. Het geheel wordt vervolgens over het T-stuk van de drukleiding gehangen.



A = basislast, B = alarm, C = piekbelasting

Extra potentiaalvereffening ter plaatse

Volgens het advies van TÜV Nord van maart 2008 is voor beton- en kunststofschaftputten van Jung Pumpen in explosiegevaarlijke zones 1 en 2 ter plaatse geen extra potentiaalvereffening noodzakelijk.

Uitzondering: Als geleidende onderdelen zoals een kabelbescherming van ribbelbuis of een metalen drukbuis van buitenaf naar de schachtputaansluiting leiden. In dit geval moet een elektrisch geleidende verbinding met de behuizing van de pomp(n) tot stand worden gebracht. Voor deze verbinding moet om corrosiebestendigheidredenen roestvast staal worden gebruikt. Het ontwerp vindt in Duitsland bijvoorbeeld plaats conform VDE 0100 deel 540. Er moet rekening mee worden gehouden dat roestvast staal een 42x hogere weerstand dan koper bezit.

MONTAGE

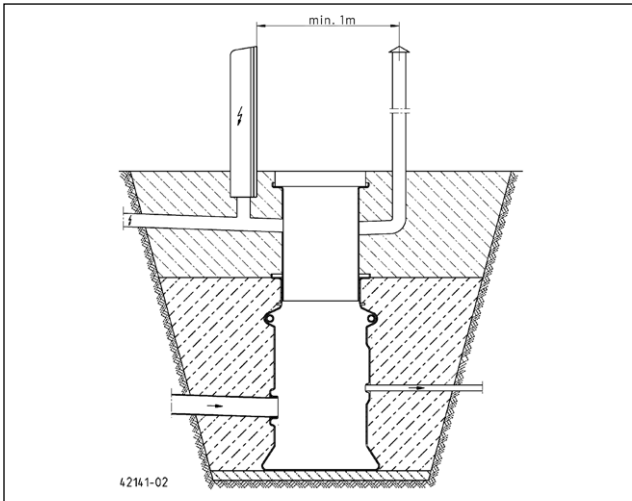
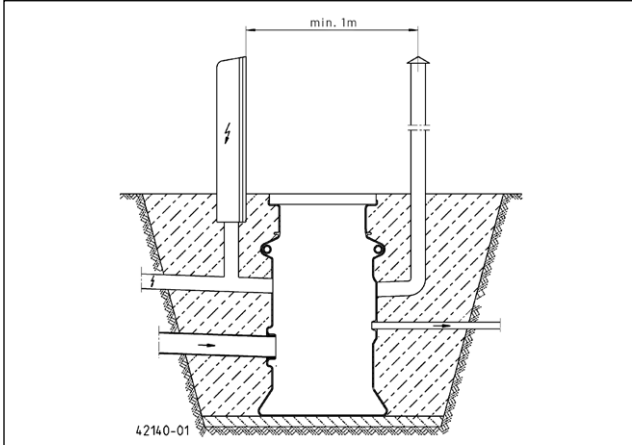
1. Aanleggen van de bouwput

2 m bedraagt de diepte van de bouwput bij een standaardschaftput (incl. afdekking en 30 cm basis).

De puthelling moet bij rulle (niet-compacte) grond onder de 45° en bij compacte grond onder de 60° liggen. Steilere hellingen

moeten op correcte en professionele wijze met wanden en andere maatregelen worden beveiligd.

De 30 cm dikke basis moet van niet-compacte grond (korrelgrootte 2 tot 32) worden gemaakt (groep 1 conform ATV-DVWK A 127) en een compressieverhouding van 97% D_{Pr} .



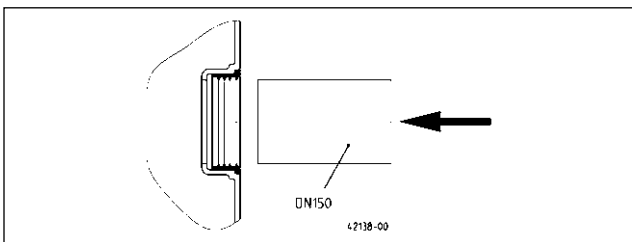
LET OP! Ventilatiepijpen en kabelgoten moeten met een constante helling (ca. 3%) naar de schacht worden gelegd.

2. Inbrengen van de schachtput

De schachtput met geschikt takelgereedschap in de bouwput plaatsen en horizontaal en verticaal uitlijnen op de onderlaag.

3. Aansluiting van de toevoer

De afdichting in de toevoermof plaatsen en de toevoerbuiskgu DN 150 (DN / OD 160) in de mof schuiven.



4. Aansluiting van de drukleiding

De drukleiding van PVC- of PE-buis op de drukleiding aansluiten met een schroefverbinding of overgangsmof.

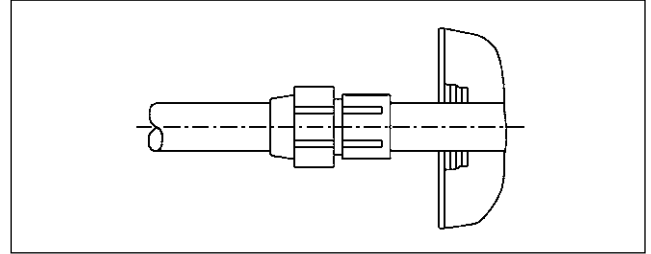
Aansluitverbindingen met binnendraad:

1¼" op ø40, DN32 (JP44796)

1¼" op ø50, DN40 (JP44797)

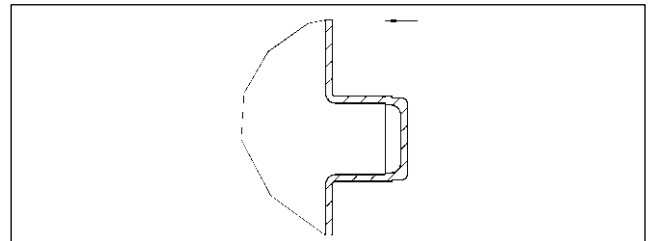
1¼" op ø63, DN50 (JP44798)

2" op ø63, DN50 (JP45950)



5. Aansluiting van ventilatie- en kabelbuis

De buisaansluiting DN70 / DN100 op het scheidingspunt afzagen en ontbramen. De aansluitbuizen, PVC-buis of gelijkwaardig staafmateriaal met een glad binnoppervlak, met een insteek- of overschuifmof (ter plaatse) aansluiten.



6. Opvullen van de bouwput

LET OP! Bovengrond, klei, andere compacte grondsoorten en meestal ook de uitgegraven grond zelf zijn niet voor opvullen geschikt.

Gebruik als opvulmateriaal niet-compacte grond met een korrelgrootte van 2 tot 32 mm zonder puntige of scherpe bestanddelen.

Vul steeds op in lagen van 30 cm dik en verdicht de grond tot 97% D_{Pr} .

LET OP! De schachtput en de verlenging mogen bij het opvullen en verdichten niet eenzijdig worden belast.

7. Montage van de schachtputverlenging (toebehoren)

Monteer de schachtputverlenging zoals beschreven in de bijbehorende gebruiksaanwijzing.

Vervolgens kan de put verder worden opgevuld. Kan in het bovenste kraaggedeelte niet tot 97% D_{Pr} worden verdicht, dan moet het wegzakken van de schachtput door geëigende maatregelen worden voorkomen (bijvoorbeeld door met dun beton onder de kraag op te vullen).

8. Montage van de afdekking (toebehoren)

Oneffenheden in het contactgebied van de afdekking met cementmortel corrigeren. Bovendien moet de opening tussen de schachthals en de afdekking met cementmortel worden gevuld. Dit is absoluut noodzakelijk om voor verplaatsingsveiligheid te zorgen.

Er mag maximaal 1 compensatie worden gemonteerd.

9. Montage van de pomp

De bijgevoegde koppelingsklauw wordt op de drukuitlaat van de pomp bevestigd. Bij de eerste montage en na elk onderhoud van de pomp moet de afdichting met zuurvrij vet worden ingesmeerd om de demontage na lange onderhoudsintervallen te vergemakkelijken.

LET OP! Voorafgaande aan het inhangen van de pomp eventueel binnengedrongen aarde, grind of zand uit de schachtput verwijderen.

Bij het plaatsen van de pomp erop letten dat de ketting altijd verticaal naar beneden loopt, anders kan de pomp op de geleidingsrail vast komen te zitten en niet goed vastkoppelen.

LET OP! Voorafgaande het neerlaten van de pomp moet de kogelkraan worden gesloten.

Vervolgens de pomp laten zakken en vastkoppelen. Tot slot de kogelkraan weer openen.

ONDERHOUD

Wij raden het onderhoud conform EN 12056-4 en EN 60079-19 aan.



WAARSCHUWING !

Voorafgaande aan elke taak: Pomp en regelaar van het elektriciteitsnet loskoppelen en ervoor zorgen dat deze door andere personen niet opnieuw onder spanning kunnen worden gezet.

Het onderhoud van de pomp overeenkomstig de bedrijfshandleiding van de pomp uitvoeren.

LET OP! Bij gebruik van een ketting om de pomp op te tillen, dient u de respectieve nationale voorschriften ter voorkoming van ongevallen in acht te nemen. De hijsapparatuur moet regelmatig worden onderzocht door een deskundige conform de wettelijke voorschriften.

Avete acquistato un prodotto Pentair Jung Pumpen di elevate prestazioni e qualità. Eseguire un'installazione conforme alle istruzioni operative per garantire che il nostro prodotto rispecchi pienamente le aspettative dell'acquisto. I danni causati da un uso non conforme invalidano la garanzia. Osservare quindi le indicazioni delle istruzioni di funzionamento!

Il presente apparecchio può essere utilizzato da bambini a partire da 8 anni e da persone con disabilità fisiche, sensoriali o mentali o carenza di esperienza e conoscenze, se sottoposti alla supervisione o sono state istruite sull'uso dell'apparecchio e ne hanno compreso i pericoli risultanti. Ai bambini non è consentito giocare con l'apparecchio. La pulizia e la manutenzione dell'utente non può essere eseguita da bambini senza supervisione.

Prevenzione dei danni in caso di guasto

Come ogni altro apparecchio elettronico, anche questo prodotto subisce la tensione di rete errata o altri difetti tecnici.

Qualora il malfunzionamento del prodotto possa causare un danno (anche indiretto), è necessario mettere in atto particolari misure preventive in base alle proprie valutazioni:

- Installazione di un sistema di allarme legato al livello dell'acqua (a seconda delle condizioni anche indipendente dalla rete) in modo che l'allarme si attivi prima del verificarsi di un danno.
- Verifica della tenuta del serbatoio di raccolta / pozzetto fino al bordo superiore prima - o al più tardi durante - il montaggio e/o la messa in funzione del prodotto.
- Installazione di protezioni dal ristagno per gli elementi di scarico nei quali può verificarsi un danno dovuto alla fuoriuscita di acqua di scarico dopo un malfunzionamento.
- Installazione di un ulteriore prodotto, che possa compensare il malfunzionamento del prodotto (es. impianto doppio).
- Installazione di un apparecchio di corrente d'emergenza

Dato che queste misure preventive servono ad evitare e/o ridurre al minimo i danni indiretti in caso di malfunzionamento del prodotto, devono essere obbligatoriamente rispettate come istruzioni del produttore durante l'utilizzo del prodotto, in maniera analoga alle indicazioni normative della norma DIN EN come stato della tecnica (OLG Frankfurt/Main, Az.: 2 U 205/11, 15.06.2012).

INDICAZIONI DI SICUREZZA

Le presenti istruzioni di funzionamento contengono informazioni di base da rispettare in fase di installazione, funzionamento e manutenzione. È importante che le istruzioni di funzionamento vengano lette dall'installatore e dal personale specializzato/gestore prima del montaggio e della messa in funzione. Le istruzioni devono essere sempre disponibili sul luogo di impiego della pompa e dell'impianto.

Il non rispetto delle indicazioni di sicurezza può causare la perdita di eventuali diritti di risarcimento danni.

Nelle presenti istruzioni di funzionamento le indicazioni di sicurezza sono contrassegnate con determinati simboli.

L'inosservanza può essere pericolosa.



Pericolo generico per le persone



Pericolo tensione elettrica

Avviso! Pericolo per macchinari e funzionamento

Qualificazione del personale

Il personale per l'uso, la manutenzione, l'ispezione e il montaggio deve presentare un livello di qualifica conforme e deve essersi informato studiando esaurientemente le istruzioni di funzionamento. Le aree di responsabilità, competenza e il monitoraggio del personale devono essere regolamentate in modo preciso dal gestore. Se il personale non dispone del giusto grado di conoscenze richieste, è necessario provvedere all'istruzione e alla formazione dello stesso.

Operazioni in consapevolezza della sicurezza

Rispettare le indicazioni di sicurezza presenti nelle istruzioni di funzionamento, le normative in vigore a livello nazionale sulla prevenzione degli infortuni, nonché eventuali normative sul lavoro, funzionamento e sulla sicurezza.

Indicazioni di sicurezza per il gestore/utente

Le disposizioni in vigore, le normative locali e le disposizioni in materia di sicurezza devono essere rispettate.

Eliminare i pericoli dovuti all'energia elettrica.

Le perdite di liquidi pompanti pericolosi (ad es. liquidi esplosivi, velenosi, bollenti) devono essere gestite in modo che non costituiscano un pericolo per le persone o per l'ambiente. Osservare le norme in vigore.

Indicazioni di sicurezza per le operazioni di montaggio, ispezione e manutenzione

In linea di principio si devono eseguire operazioni solo a macchina spenta. Le pompe o i gruppi che pompano sostanze pericolose per la salute devono essere decontaminati.

Subito dopo il termine delle operazioni si devono reinstallare e rimettere in funzione tutti i dispositivi di sicurezza e protezione. La loro efficienza deve essere controllata prima della rimessa in esercizio, in ottemperanza alle attuali norme e disposizioni in materia.

Modifiche autonome e produzione dei pezzi di ricambio

Le modifiche alla macchina sono consentite solo in accordo con il produttore. I pezzi di ricambio originali e gli accessori autorizzati dal produttore garantiscono la sicurezza. L'uso di altri pezzi può invalidare la responsabilità per le conseguenze che ne dovessero derivare.

Modalità di funzionamento non consentite

La sicurezza di funzionamento della macchina acquistata è garantita solo da un utilizzo conforme alle disposizioni. I valori limite indicati nel capitolo "Specifiche tecniche" non devono essere superati in nessun caso.

Indicazioni per la prevenzione degli incidenti

Prima di eseguire operazioni di montaggio o manutenzione, bloccare l'area di lavoro e verificare che il sollevatore funzioni in modo irreprensibile.

Non eseguire mai lavori da soli; utilizzare sempre casco e occhiali di protezione e scarpe di sicurezza, nonché, se necessario, imbracatura di sicurezza idonea.

Prima di eseguire saldature o utilizzare dispositivi elettrici, controllare che non ci siano pericoli di esplosione.

Se nell'impianto per acque cariche lavorano persone, queste devono essere vaccinate contro eventuali agenti patogeni presenti nell'area di lavoro. Prestare Avviso alla pulizia e alla salute.

Accertarsi che nell'area di lavoro non siano presenti gas velenosi.

Osservare le normative sulla sicurezza del lavoro e tenere a disposizione il kit di primo soccorso.

In alcuni casi la pompa e il mezzo potrebbero essere incandescenti, pericolo di ustioni.

Per il montaggio in aree a rischio di esplosione sono valide specifiche normative.

USO

Il pozzetto per acque reflue con sicurezza di galleggiabilità SKS-B 800 viene impiegato per il drenaggio di terreni. È indicato per i punti di installazione della classe A 15 e B 125.

Gli occhielli di trasporto formati consentono un trasporto e un'installazione semplice.

Il pozzetto può essere installato senza lavori di cementazione sul terreno naturale. La pressione d'esercizio della linea di mandata max. non deve superare i 6 bar.

Compreso nella consegna impianto singolo

Pozzetto in plastica con sistema di tubi scorrevoli montato, la tubatura PP, la valvola di non ritorno a chiusura verticale, il rubinetto a sfera, lo scarico di pressione in acciaio inox con filettatura esterna, il manicotto DN 150 (tubo KG) per l'afflusso e le tre bocche DN70/DN100 (tubo KG) per i cavi e la ventilazione.

Compreso nella consegna impianto doppio

Pozzetto in plastica con sistemi di tubi scorrevoli montati, le tubature PP, 2 valvole di non ritorno a chiusura verticale, il rubinetto a sfera, lo scarico di pressione in acciaio inox con filettatura esterna, il manicotto DN 150 (tubo KG) per l'afflusso e le tre bocche DN70/DN100 (tubo KG) per i cavi e la ventilazione.

COLLEGAMENTO ELETTRICO

Mediante l'uso dei nostri comandi avrete la certezza che siano soddisfatti i requisiti della certificazione CE di esame del tipo.

AVVISO! Solo un elettricista esperto può eseguire interventi elettrici alla pompa o al comando.

Rispettare le norme valide (ad es. EN), le direttive nazionali (ad es. VDE) e le normative delle compagnie di fornitura elettrica locali.

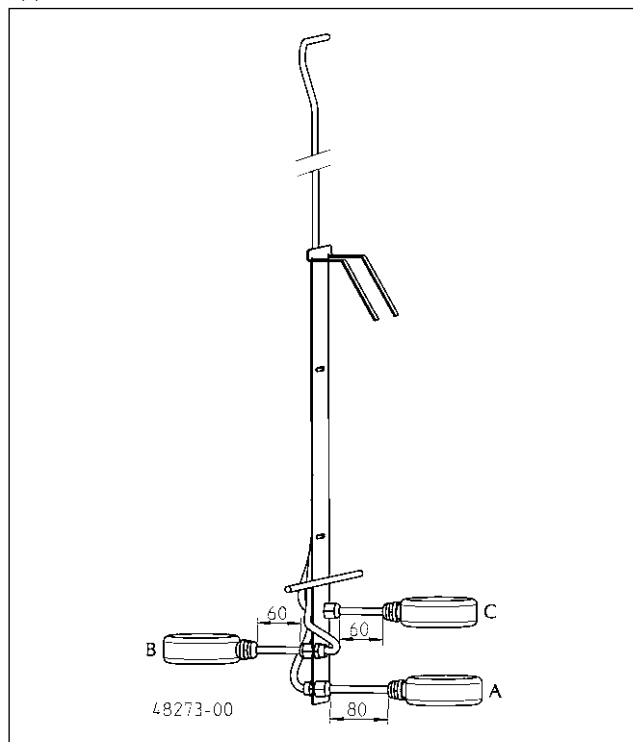
AVVISO! In fase di collegamento della pompa nel pozzetto deve restare sufficiente linea (annodare) per sollevare la pompa dal pozzetto durante i lavori di manutenzione.

Commutazione di livello

Negli impianti singoli le pompe per acque reflue vengono impiegate con commutazione automatica.

Negli impianti doppi vengono impiegate pompe senza commutazione automatica. Pertanto sono necessari trasduttori di

livello aggiuntivi e un'unità di comando. Se si utilizzano interruttori sommersi, fissarli alla lamiera presente. Il tutto viene appeso mediante l'elemento A della linea di mandata.



A= Carico di base , B= Allarme, C= Carico di picco

Compensazione di potenziale locale aggiuntiva

Secondo la decisione di TÜV Nord di marzo 2008 per il pozzetto in plastica e calcestruzzo di Jung Pumpen nella zona Ex 1 e 2 non è necessaria una compensazione di potenziale locale aggiuntiva.

Eccezione: se le parti sono conduttive, come ad es. un proteggicavo in tubo ondulato o un tubo di mandata metallico. In questi casi si deve creare un collegamento elettroconduttivo con l'alloggiamento della pompa. Per questo collegamento si deve utilizzare acciaio inox per motivi di protezione dalla corrosione. Le dimensioni, ad es. in Germania, devono essere conformi alla VDE 0100 parte 540. Si deve verificare che l'acciaio inox abbia una resistenza di 42 volte superiore rispetto al rame.

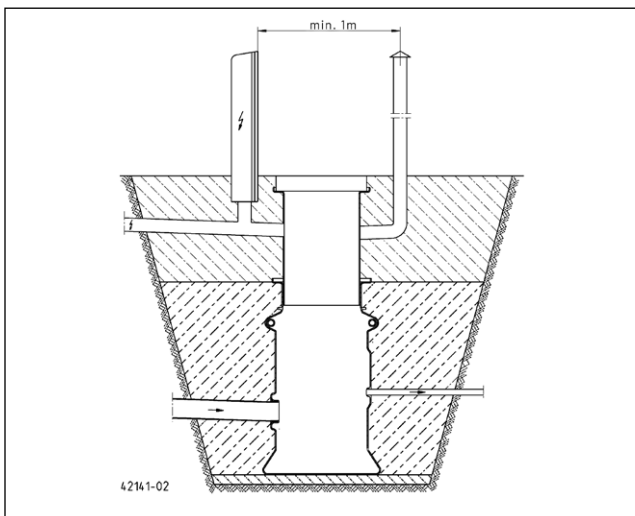
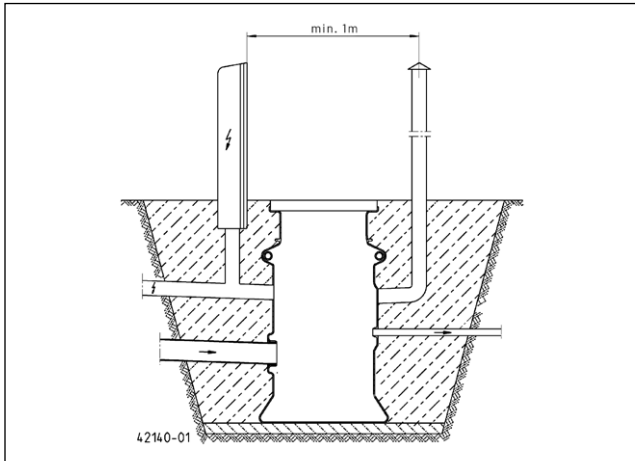
INSTALLAZIONE

1. Creazione della fossa

Per il pozzetto standard la profondità della fossa è di 2 m (con coperchio e 30 cm di fondazione).

L'inclinazione della scarpa della fossa deve essere inferiore a 45° per i terreni non coesi e inferiore a 60° per i terreni coesi. Le scarpe più ripide devono essere assicurate con strutture e altre misure in modo conforme e a regola d'arte.

La fondazione spessa 30 cm deve essere fatta di terreno non coeso (dimensioni grana da 2 a 32) (gruppo 1 secondo la ATV-DVWK A 127) e presentare un grado di compattezza del 97% D_{pr} .



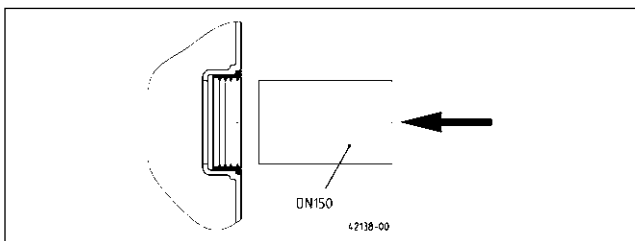
Avviso! I tubi di ventilazione e le guaine per i cavi devono essere posati con una pendenza costante (circa il 3%) verso il pozzo.

2. Inserimento del pozzetto

Collocare il pozzetto nella fossa con un mezzo di sollevamento adeguato e regolarlo sullo strato di massiccata.

3. Collegamento dell'afflusso

Installare la guarnizione nel manicotto dell'afflusso e inserire il tubo di afflusso nel manicotto KGU DN 150 (DN/OD 160).



4. Attacco condotta a pressione

Collegare la linea di mandata dal tubo in PVC o PE allo scarico della linea di mandata mediante raccordo filettato o manicotto intermedio.

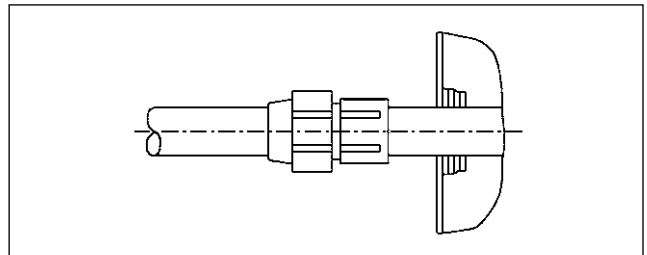
Raccordi filettati di collegamento con filettatura interna:

1/4" su ø40, DN32 (JP44796)

1/4" su ø50, DN40 (JP44797)

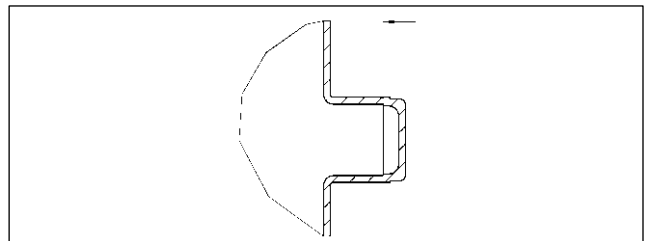
1/4" su ø63, DN50 (JP44798)

2" su ø63, DN50 (JP45950)



5. Collegamento del tubo di ventilazione e cavo

Tagliare e smussare le bocche dei tubi DN70/DN100 al punto di divisione. Collegare i tubi di collegamento, tubo KG o materiale a barre equivalenti con superficie interna liscia, con un manicotto inseribile o sovrapponibile (ad opera del cliente).



6. Riempire la fossa

AVVISO! Terra arabile, argilla, altri terreni coesi e di norma anche la risulta di uno scavo non sono indicati per il riempimento.

Come materiale di riempimento utilizzare terreno non coeso con dimensioni grana da 2 a 32 mm senza componenti appuntiti e affilati.

Riempire quindi in pozzetti di 30 cm di altezza e comprimere il terreno al 97% D_{Pr} .

AVVISO! Il pozzetto e il prolungamento non devono essere caricati da un solo lato in fase di riempimento e compressione.

7. Montaggio del prolungamento del pozzetto (accessori)

Montare il prolungamento del pozzetto come descritto nelle corrispondenti istruzioni.

Quindi continuare a riempire la fossa. Se nell'area del collo superiore non è possibile compattare al 97% D_{Pr} , l'abbassamento del pozzetto deve essere impedito mediante misure adeguate (ad es. magrone sotto il collo).

8. Montaggio della copertura (accessori)

Appianare i dislivelli nell'area di appoggio della copertura con malta cementizia. Inoltre la fessura tra il collo del pozzetto e la copertura deve essere colmata di malta cementizia. Questo è obbligatorio in particolare per creare una protezione dalla traslazione.

È possibile montare al massimo 1 anello di compensazione.

9. Montaggio della pompa

La ganascia di aggancio fornita viene fissata allo scarico di pressione della pompa. Al primo montaggio e dopo ogni manutenzione della pompa, applicare del grasso privo di acidi alla guarnizione, al fine di facilitare lo smontaggio dopo lunghi in-

tervalli di manutenzione.

AVVISO! Prima di agganciare la pompa rimuovere eventuale terra, ghiaia o sabbia penetrata nel pozzetto.

In fase di installazione della pompa, verificare che la catena sia sempre verticale verso il basso, altrimenti la pompa si può bloccare sul tubo scorrevole e non agganciarsi correttamente.

AVVISO! Prima di abbassare la pompa, chiudere il rubinetto a sfera.

Quindi abbassare e agganciare la pompa. Infine riaprire il rubinetto a sfera.

MANUTENZIONE

Consigliamo di eseguire la manutenzione secondo la norma EN 12056-4 e EN 60079-19.



AVVERTENZA!

Prima di qualsiasi operazione: staccare la pompa e la centralina dall'alimentazione in modo che non possano essere rimesse in collegamento da altre persone.

Eeguire la manutenzione della pompa in conformità alle istruzioni per l'uso della pompa.

AVVISO! In caso di utilizzo di una catena per il sollevamento della pompa, rispettare le normative nazionali in materia di prevenzione degli infortuni. I mezzi di sollevamento devono essere controllati regolarmente da un perito secondo le normative vigenti.

Zakupili Państwo produkt Pentair Jung Pumpen, przez co również jakość i wydajność. Prosimy zapewnić sobie efektywność działania poprzez przepisowe zainstalowanie produktu, aby jego użytkownik był z niego w pełni zadowolony. Prosimy mieć na względzie, że w wyniku niewłaściwego obchodzenia się z produktem może dojść do utraty uprawnień gwarancyjnych. Prosimy zatem o przestrzeganie wskazówek z instrukcji obsługi.

Urządzenie to mogą używać dzieci od 8 roku życia oraz osoby o upośledzeniu fizycznym, sensorycznym lub umysłowym lub o nikłym doświadczeniu i wiedzy tylko wtedy, gdy będą to czynić pod nadzorem lub zostały poinstruowane o bezpiecznym użytkowaniu urządzenia i zrozumieją zagrożenia od niego płynące. Zabrania się dzieciom bawić urządzeniem. Czyszczenia i serwisowania eksploatacyjnego nie wolno dokonywać dzieciom bez nadzoru.

Uniknięcie szkód przy awarii

Urządzenie to, tak jak każde urządzenie elektryczne może ulec uszkodzeniu na skutek podłączenia do niewłaściwego źródła prądu.

Jeżeli w wyniku awarii produktu może wystąpić uszkodzenie (także szkody następcze), powinni Państwo w szczególności podjąć następujące działania zapobiegawcze:

- montaż instalacji alarmowej zależnej od poziomu wody (w razie potrzeby niezależnej od sieci elektrycznej), aby możliwe było uruchomienie alarmu przed wystąpieniem szkody.
- sprawdzenie stosowanego zbiornika kolektorowego / studzienki pod kątem szczelności do górnej krawędzi przed, jednak najpóźniej podczas montażu lub uruchomienia produktu.
- montaż zabezpieczeń przed cofką dla takich urządzeń skanalizowanych, przy których w wyniku wypłynięcia ścieków po wystąpieniu awarii urządzenia może dojść do powstania szkody.
- montaż dodatkowego urządzenia, które może zapobiec awarii produktu (np. układ dwupompowy).
- montaż agregatu prądu dotwórczego.

Ponieważ działania zapobiegawcze służą temu, aby uniknąć lub zminimalizować szkody następcze w razie awarii produktu, należy ich bezwzględnie przestrzegać podczas użytkowania produktu jako wytycznych producenta, analogicznie do przepisów norm DIN EN jako stanu techniki (OLG Frankfurt nad Menem, Az.: 2 U 205/11, 15.06.2012).

INSTRUKCJE BEZPIECZEŃSTWA

Niniejsza instrukcja bezpieczeństwa zawiera podstawowe informacje, których należy przestrzegać podczas instalowania, eksploatacji i serwisowania. Ważnym jest, aby jeszcze przed rozruchem instrukcję tę przeczytali monterzy oraz pracownicy merytoryczni oraz sam użytkownik. Instrukcja powinna być przechowywana w dostępnym miejscu i na stałe przy samej instalacji.

Nieprzestrzeganie instrukcji bezpieczeństwa może doprowadzić do utraty uprawnień gwarancyjnych i praw do roszczeń odszkodowawczych.

W niniejszym opracowaniu instrukcje bezpieczeństwa znakowane są w sposób szczególny. Ich ignorowanie może powodo-

wać wystąpienie zagrożenia.



Ogólne zagrożenie dla osób



Ostrzeżenie przed napięciem elektrycznym

Notyfikacja! Zagrożenie dla maszyny i jej działania

Kwalifikacje personelu

Personel obsługi, serwisu, inspekcji i montażu powinien wykazywać się odpowiednimi kwalifikacjami i poprzez samodzielną analizę instrukcji zdobyć potrzebne informacje. Zakres odpowiedzialności i kompetencje oraz nadzór nad personelem powinien zostać dokładnie ustalony przez Użytkownika. Jeśli personel nie posiada stosownej wiedzy, wtedy należy przeprowadzić odpowiednie szkolenia.

Praca ze świadomością zagrożeń

Należy przestrzegać podanych w niniejszym opracowaniu instrukcji bezpieczeństwa, aktualnych krajowych przepisów BHP oraz wewnątrzzakładowych przepisów pracy, eksploatacji i bezpieczeństwa.

Instrukcje bezpieczeństwa dla Użytkownika/ operatora

Należy przestrzegać postanowień miejscowych przepisów i wytycznych bezpieczeństwa pracy.

Należy zapobiegać zagrożeniom stwarzanym przez prąd elektryczny.

Wycieki niebezpiecznych pompowanych mediów (np. wybuchowych, trujących, gorących) należy odprowadzać tak, aby nie stwarzały one zagrożenia dla ludzi i środowiska naturalnego. Należy przestrzegać przepisów prawa w tej materii.

Instrukcje bezpieczeństwa dla prac montażowych, inspekcyjnych i serwisowych

Generalnie, wszelkie prace przy maszynie dozwolone są w stanie jej wyłączenia z ruchu. Pompy i agregaty pompujące media szkodliwe dla zdrowia muszą być zdekontaminowane.

Bezpośrednio po zakończeniu prac należy ponownie zainstalować i uruchomić wszelkie urządzenia zabezpieczające. Ich skuteczność należy sprawdzić przed ponownym rozruchem przy uwzględnieniu aktualnych przepisów i dyrektyw.

Samowolna przeróbka i wykonywanie części zamiennych

Przeróbka lub zmiany maszyny możliwe są jedynie po konsultacji z producentem. Stosowanie oryginalnych części zamiennych i osprzętu autoryzowanego przez producenta służą bezpieczeństwu. Stosowanie innych części może spowodować pociągnięcie do odpowiedzialności za wyniki z tego skutki.

Niedozwolone tryby pracy

Bezpieczeństwo eksploatacji dostarczonej maszyny zapewnione jest wyłącznie poprzez użytkowanie jej zgodnie z przeznaczeniem. Nie wolno pod żadnym pozorem przekraczać podanych w rozdziale „Dane techniczne” wartości granicznych.

Instrukcje unikania wypadków

Przed rozpoczęciem prac montażowo-serwisowych należy ogrodzić strefę roboczą maszyny i sprawdzić podnośnik pod względem prawidłowego stanu technicznego.

Prosimy nigdy nie pracować w pojedynkę i stosować zawsze kask, okulary ochronne oraz obuwie robocze oraz według potrzeb pasy bezpieczeństwa.

Zanim zaczną Państwo używać spawarki lub innych urządzeń elektrycznych należy sprawdzić, czy atmosfera nie jest wybuchowa.

Jeśli przy instalacji ścieków pracują ludzie, wtedy powinni być zaszczepieni przeciw możliwym chorobom. Prosimy również starannie dbać o czystość i o własne zdrowie.

Prosimy zapewnić, aby w strefie roboczej nie było jakichkolwiek gazów trujących.

Prosimy przestrzegać przepisów BHP i mieć w pogotowiu środki potrzebne przy udzielaniu pierwszej pomocy.

W pewnych przypadkach pompy i medium może być gorące, a więc występuje niebezpieczeństwo poparzenia się.

Dla prac montażowych w strefach niebezpiecznych zastosowanie mają oddzielne przepisy!

ZASTOSOWANIE

Zabezpieczona przed wyporem hydrostatycznym studzienka ściekowa SKS-B 800 jest przeznaczona do odwadniania działek. Przystosowana jest do montażu w przypadku klas A 15 i B 125.

Ukształtowane fabrycznie zaczepy transportowe umożliwiają łatwy transport i manewrowanie podczas montażu.

Studzienkę można stawiać na nienaruszonym podłożu rodzimym, bez konieczności wykonywania prac betonarskich. Maksymalne ciśnienie robocze w rurociągu nie powinno przekraczać 6 bar.

Układ jednopompowy - zakres dostawy

Studzienka z tworzywa sztucznego z zamontowanym systemem rur prowadzących, rurociąg PP, pionowo zamykający się zawór kłapowy zwrotny, ciśnieniowy króciec ze stali nierdzewnej z gwintem zewnętrznym, mufa DN 150 (rura KG) w funkcji dopływu oraz trzy króćce DN70/DN100 (rura KG) dla kabla i napowietrzania.

Układ dwupompowy zakres dostawy

Studzienka z tworzywa sztucznego z zamontowanymi systemami rur prowadzących, rurociągi PP, 2 pionowo zamykający się zawór kłapowy zwrotny, zawór kulowy, ciśnieniowy króciec ze stali nierdzewnej z gwintem zewnętrznym, mufa DN 150 (rura KG) w funkcji dopływu oraz trzy króćce DN70/DN100 (rura KG) dla kabla i napowietrzania.

PRZYŁĄCZE ELEKTRYCZNE

Dzięki zastosowaniu naszego układu sterowania, mają Państwo pewność, że spełnione zostały wymogi unijne według świadectwa dopuszczenia wzorca.

NOTYFIKACJA! Prace elektryczne przy pompie lub sterowniku należy zlecać wyłącznie fachowcowi.

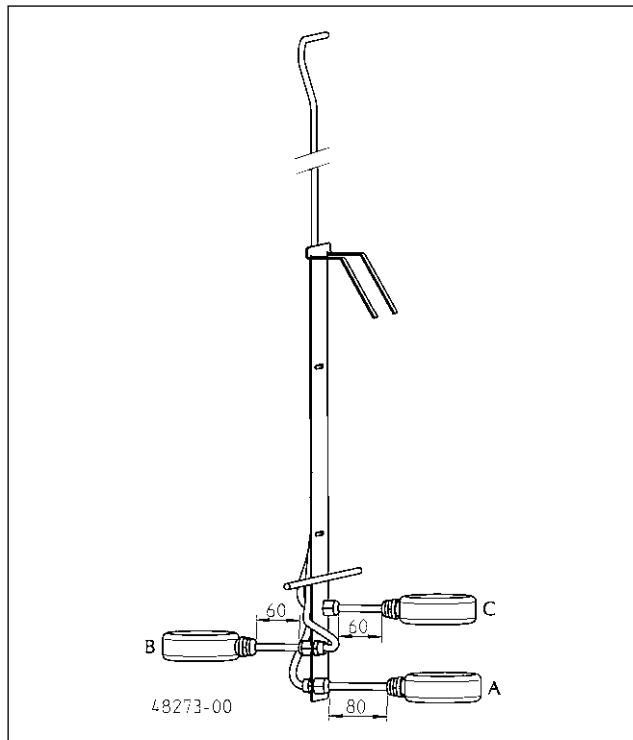
Należy przestrzegać aktualnych norm (np. EN), przepisów krajowych (np. VDE) oraz przepisów lokalnych od dostawcy energii i mediów.

NOTYFIKACJA! Przy wykonywaniu przyłącza elektrycznego, należy pozostawić w studzience pewien zapas długości kabla (zwinąć go pętlę), co pozwoli na wyjęcie pompy ze studzienki w celach inspekcyjnych.

Wyłącznik zanurzeniowy

W układach jednopompowych stosowane są pompy do wody brudnej z automatycznym załączaniem.

W układach dwupompowych stosowane są pompy bez automatycznego załączania. Wówczas wymagane jest zastosowanie dodatkowych czujników poziomu i układu sterowania. W przypadku zastosowania wyłączników zanurzeniowych, można je przymocować do dostępnej blachy. Całość następnie zawiesić nad trójnikiem przewodu ciśnieniowego.



A= obciążenie podstawowe, B= alarm, C= obciążenie szczytowe

Dodatkowe miejscowe wyrównanie potencjału

Zgodnie z decyzją Urzędu Dozoru Technicznego TÜV Nord z marca 2008 roku, dla studzienek betonowych lub plastikowych pomp marki Jung, w strefie wybuchowej 1 oraz 2 nie wymaga się dodatkowego, miejscowego wyrównania potencjału.

Wyjątek: Jeśli przewodzące elektryczność elementy, np. metalowa osłona kabla z rurki falistej lub metalowa rura ciśnieniowa wyprowadzone są na zewnątrz przyłącza studzienki. W takich przypadkach, należy wykonać mostek elektryczny z obudową pomp(y). Ze względów odporności na korozję, takie połączenie elektryczne powinno zostać wykonane ze stali nierdzewnej. W Niemczech, wymiarowanie należy prowadzić według VDE 0100 część 540. Należy mieć na uwadze to że stal nierdzewna ma 42 razy większą rezystywność niż miedź.

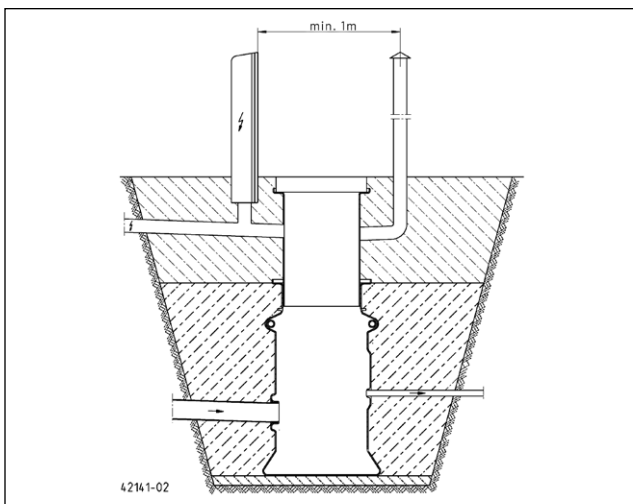
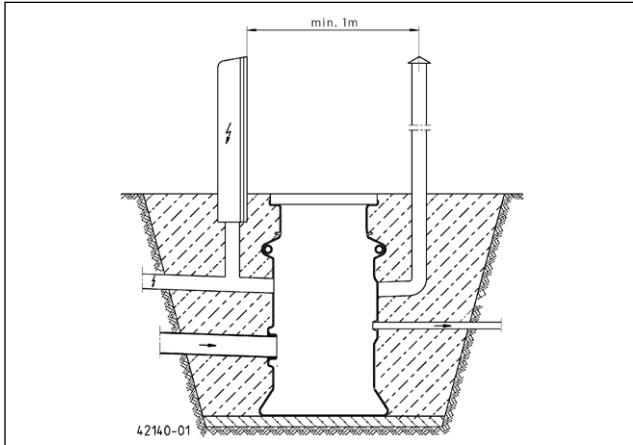
MONTAŻ

1. Wykonanie wykopu

W przypadku studzienki standardowej, głębokość wykopu powinna wynosić 2 m, doliczając do tego 30 cm na podsypkę.

Pochylenie skarpy nasypu, przy gruntach sypkich (niezwiązanych) powinno być poniżej 45° i przy gruntach związanych poniżej 60°. Pionowe skarpy wykopu należy odpowiednio oszalać lub zabezpieczyć w inny sposób.

Podsypkę o grubości 30 cm należy wykonać z ziemi niezwiązanej (ziarnistość od 2 do 32, grupa I według ATV-DVWK A 127) i dokonać jej zagęszczenia, stosując współczynnik 97% D_{Pr} .



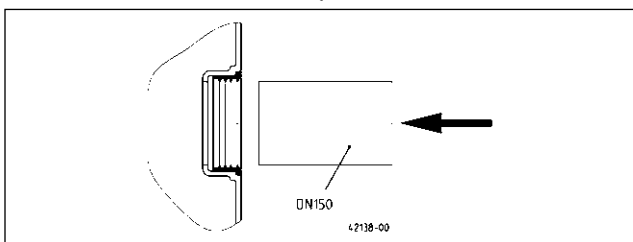
NOTYFIKACJA! Rurę wentylacyjną i przepust kablowy należy układać ze stałym spadkiem (ok. 3%) w kierunku szybu.

2. Umieszczenie studzienki

Umieścić studzienkę w wykopie przy użyciu odpowiedniego dźwigu oraz wypoziomować ją i wypionować na podsypce.

3. Przyłącze dolotowe

Umieścić uszczelkę w mufie dolotowej i wsunąć rurę dolotową KGU DN 150 (DN/OD 160) w mufę.



4. Podłączenie przewodu ciśnieniowego

Podłączyć przewód ciśnieniowy z rury PCV lub PE do przyłącza ciśnieniowego, używając do tego śrubunku lub mufy redukcyjnej.

nej.

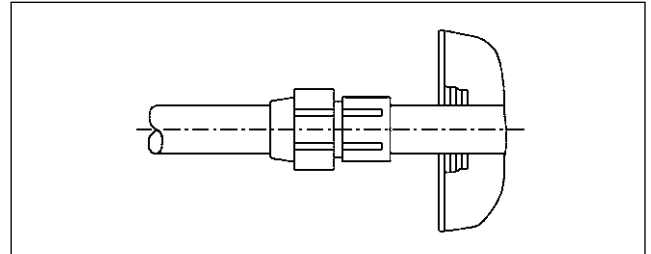
Śrubunki przyłączeniowe z gwintem wewnętrznym:

1/4" x \varnothing 40, DN32 (JP44796)

1/4" x \varnothing 50, DN40 (JP44797)

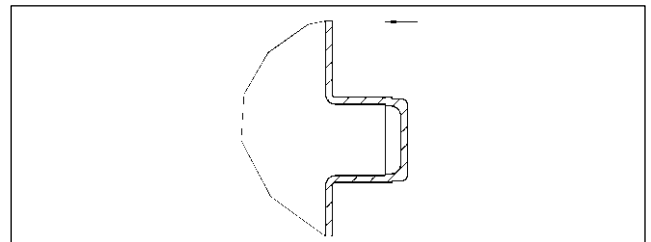
1/4" x \varnothing 63, DN50 (JP44798)

2" x \varnothing 63, DN50 (JP45950)



5. Przyłącze rury napowietrzającej i kablowej

W miejscu łączenia przyciąć i ogratować króćce rurowe DN70/ DN100. Podłączyć rury przyłączeniowe, rurę KG lub z innego materiału zapewniającego gładkie powierzchnie wewnętrzne przy użyciu mufy kielichowej lub nasuwki (w zależności od sytuacji montażowej).



6. Zасыpywanie wykopu

NOTYFIKACJA! Do zapewnienia nie używać ziemi humusowej, gliny i innych ziem związanych jak również urobku z wykopu.

Do zasypywania wykopu należy używać ziem niezwiązanych o ziarnistości od 2 do 32 mm, z ziarnami pozbawionymi ostrych naroży i ostrych krawędzi.

Wykop należy zasypywać warstwami co 30 cm i stosować współczynnik zagęszczenia 97% D_{Pr} .

NOTYFIKACJA! Podczas zasypywania i zagęszczania wykopu, studzienka i jej nasadka nie powinny być poddawane jednostronnym obciążeniom.

7. Montaż nasadki studzienki (osprzęt)

Nasadkę studzienki należy zakładać zgodnie z jej instrukcją montażu.

Po tym, należy kontynuować zasypywanie wykopu. Jeżeli w górnej strefie kołnierza nasadki niemożliwe jest osiągnięcie zagęszczenia 97% D_{Pr} , wtedy należy w inny sposób zapobiec późniejszemu zapadaniu się studzienki (np. poprzez wykonanie opaski z chudego betonu pod kołnierzem).

8. Montaż pokrywy studzienki (osprzęt)

Nierówności w obszarze nakładania pokrywy należy wyrównać zaprawą cementową. Dodatkowo należy wypełnić szczelinę między szyjką studzienki a pokrywą, używając zaprawy cementowej. Jest to konieczne w celu zabezpieczenia przed przesuwaniem.

Można zamontować maksymalnie 1 pierścień kompensacyjny.

9. Montaż pompy

Przymocować rurociąg ciśnieniowy wraz z zaworem sprzęgającym do króćca ciśnieniowego pompy. Podczas pierwszego montażu oraz po każdej inspekcji, należy uszczelkę w zaworze sprzęgającym posmarować smarem bezkwasowym, co ułatwi demontaż po dłuższej przerwie międzyinspekcyjnej.

NOTYFIKACJA! Przed zawieszeniem pompy, należy ze studzienki usunąć ziemię, piasek, kamyki.

Przy montażu pompy należy zawsze mieć na uwadze to, aby łańcuch zawsze był skierowany w dół dokładnie w pionie, gdyż w przeciwnym razie zespół rurociągu ciśnieniowego może się zablokować w rurze prowadzącej i nieprawidłowo się wspręgać.

NOTYFIKACJA! Przed opuszczeniem pompy w dół należy zamknąć zawór kulowy.

Następnie opuścić pompę w dół i wprząc. Na końcu ponownie otworzyć zawór kulowy.

SERWISOWANIE

Zaleca się prowadzenie serwisowania według EN 12056-4 oraz EN 60079-19.



OSTRZEŻENIE!

Przed każdą pracą: Wyłączyć pompę i układ sterowania z sieci tak, aby nie została włączona przez osoby niepowołane.

Serwisowanie pompy prosimy prowadzić zgodnie z instrukcją eksploatacji.

Notyfikacja! Przy używaniu łańcucha przy podnoszeniu pompy należy przestrzegać krajowych przepisów BHP. Podnośniki należy regularnie poddawać badaniom przez rzeczoznawców, według obowiązującego prawa.



Jung Pumpen GmbH
Industriestr. 4-6
33803 Steinhagen
Deutschland
Tel. +49 5204 170
kd@jung-pumpen.de

Pentair Water Italy Srl
Via Masaccio, 13
56010 Lugnano - Pisa
Italia
Tel. +39 050 716 111
info@jung-pumpen.it

Pentair Water Polska Sp. z o.o.
ul. Plonów 21
41-200 Sosnowiec
Polska
Tel. +48 32 295 1200
info@pl.jungpumpen@pentair.com