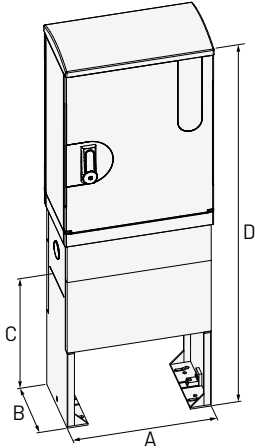
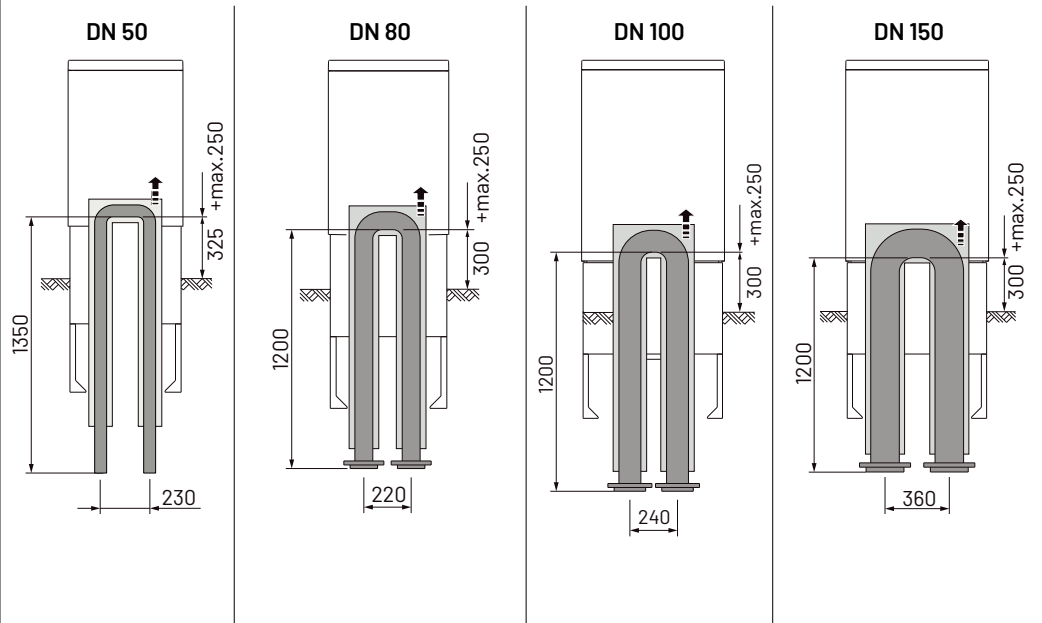


THERMLOOP 50 (JP51002) | 80 (JP51003) | 100 (JP51004) | 150 (JP51005)

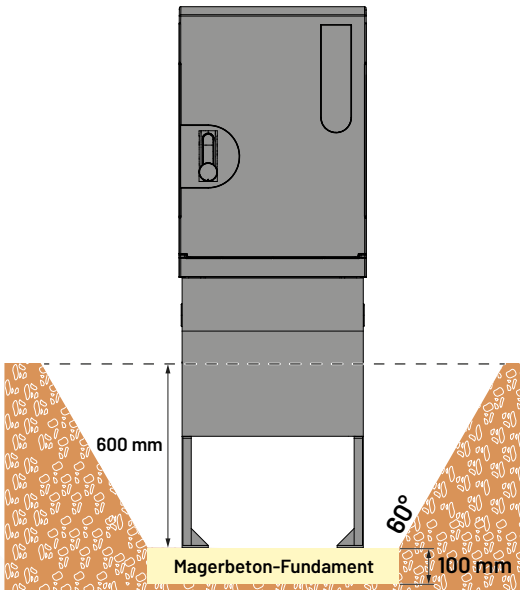
TYP	(MM)			
DN	A	B	C	D
50	585	320	600	1750
80	585	320	600	1750
100	780	320	600	2005
150	800	535	600	2005



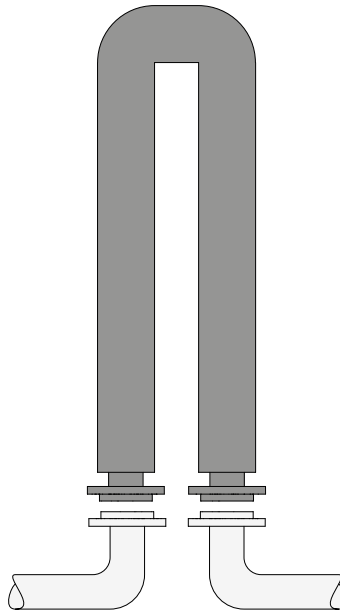
Einbaumaße Rückstauschleife



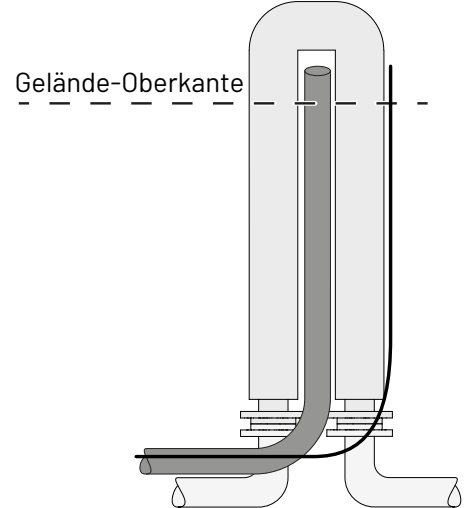
1. Baugrube ausheben



2. Rückstauschleife anschließen



3. Erdkabel oder Kabellerohr verlegen

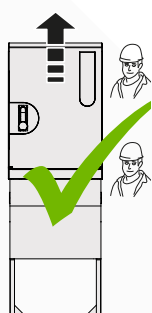


Erdkabel bei Rohrbegleitheizung verwenden
Kabellerohr bei Kombination mit Steuerung verlegen

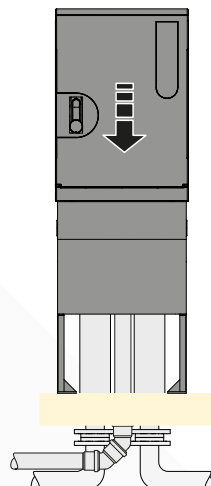
KEINEN GURT VERWENDEN!



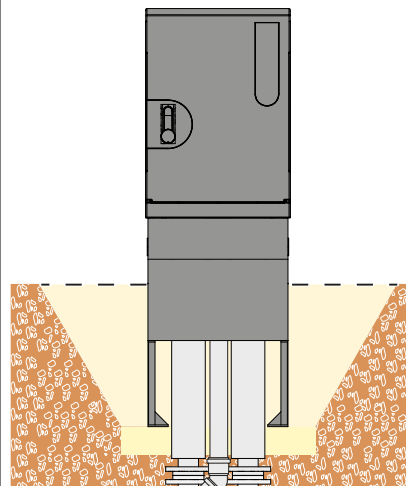
AUSSEN-SCHRANK MIT 2 PERSONEN TRAGEN



4. Außenschrank montieren



5. Baugrube verfüllen



Baugrube mit weißem Sand oder speziellem Sockelfüller verfüllen und manuell verdichten.

Elektrischer Anschluss Rohrbegleitheizung



ACHTUNG!

Vor Arbeiten an dem Gerät muss die Netzspannung allpolig freigeschaltet werden und gegen unbeabsichtigtes Wiedereinschalten gesichert werden.

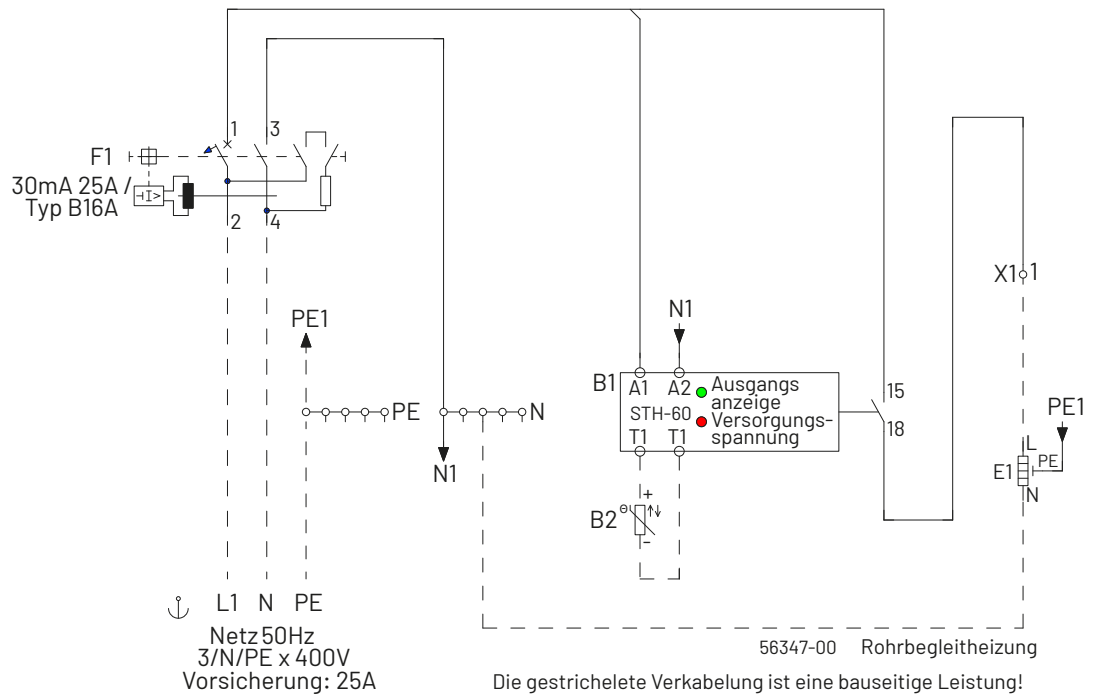
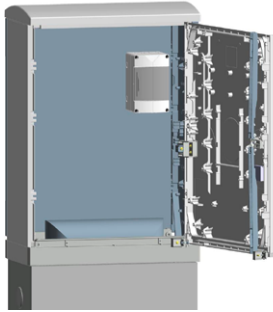


WARNUNG!

Unsachgemäßes Arbeiten an spannungsführenden Bauteilen kann zu einem Stromschlag führen!

Tod oder schwere Verletzungen durch Stromschlag!

Arbeiten an spannungsführenden Bauteilen dürfen ausschließlich von einer ausgewiesenen Elektrofachkraft durchgeführt werden.



Jung Pumpen GmbH
 Industriestr. 4-6
 33803 Steinhagen
 Deutschland
 Tel. +49 5204 17-17
 kd.jp@pentair.com

Pentair Water Polska Sp. z o.o.
 ul. Plonów 21
 41-200 Sosnowiec
 Polska
 Tel. +48 32 295 1200
 pl.jp@pentair.com

All indicated Pentair trademarks and logos are property of Pentair. Third party registered and unregistered trademarks and logos are the property of their respective owners.
 © 2026 Pentair Jung Pumpen

Subject to technical and design changes in the course of continuous product improvement. © Pentair Jung Pumpen